

***fubag***

Пневматическая  
шлифмашина  
Air sander

**SVC 125**

Operator's Manual  
Инструкция по эксплуатации



[www.fubag.ru](http://www.fubag.ru)



**ВНИМАНИЕ! ПЕРЕД ИСПОЛЬЗОВАНИЕМ ИНСТРУМЕНТА ВНИМАТЕЛЬНО ОЗНАКОМЬТЕСЬ С ДАННОЙ ИНСТРУКЦИЕЙ. К ИСПОЛЬЗОВАНИЮ И ОБСЛУЖИВАНИЮ ИНСТРУМЕНТА ДОПУСКАЕТСЯ ТОЛЬКО КВАЛИФИЦИРОВАННЫЙ И СПЕЦИАЛЬНО ОБУЧЕННЫЙ ПЕРСОНАЛ, ОЗНАКОМЛЕННЫЙ С ДАННОЙ ИНСТРУКЦИЕЙ.**

В этой инструкции содержится описание, правила безопасности и вся необходимая информация для правильной эксплуатации пневматического инструмента FUBAG. Сохраняйте данную инструкцию и обращайтесь к ней при возникновении вопросов по безопасной эксплуатации, обслуживанию, хранению и транспортировке инструмента FUBAG. Несоблюдение указанных рекомендаций может привести к повреждениям инструмента и травмам оператора.

## 1. Правила безопасности

- Общие требования безопасности должны соответствовать ГОСТ 12.2.010-75.
- К работе с инструментом допускаются лица, прошедшие предварительное обучение, знающие устройство инструмента, меры безопасности и требования настоящего руководства.
- Вибрационные параметры инструмента соответствуют требованиям ГОСТ 17770-86. Использование инструмента не допускается на операциях, при выполнении которых уровни вибрации превышают значения, установленные ГОСТ 17770-86.
- Шумовые характеристики инструмента соответствуют требованиям ГОСТ 12.2.030-83. Скорректированный уровень звуковой мощности не превышает 99 дБА. Использование инструмента не допускается на операциях, при выполнении которых уровни шума превышают значения установленные ГОСТ 12.2.030-83.
- При работе с инструментом необходимо использовать защитные очки, наушники и защитные перчатки.
- Всегда сохраняйте устойчивую опору для ног, чтобы не оступиться. Закрепляйте обрабатываемую деталь фиксаторами или тисками, чтобы освободить обе руки для работы с инструментом.
- Убедитесь, что вся одежда плотно прилегает к телу.
- Убедитесь, в том, что на месте работы нет посторонних предметов, а в непосредственной близости от работающего инструмента нет людей.
- Рабочее место должно хорошо проветриваться.
- При смене шлифовального диска отсоединяйте воздушный шланг.
- Убедитесь что инструмент находится в положении «ВЫКЛ» перед присоединением воздушного шланга.
- Всегда отключайте инструмент от воздушной сети, когда он не используется.
- При переносе инструмента никогда не тяните за шланг.

### Запрещается:

- Направлять пневмоинструмент или струю сжатого воздуха на людей, животных или на собственное тело. (Чтобы со струей сжатого воздуха в глаза не попали мелкие частицы пыли, надевайте защитные очки).
- Направлять струю сжатого воздуха в сторону компрессора.
- Работать без защитной обуви, касаться работающего компрессора мокрыми руками и/или ногами.
- Превышать рекомендованное рабочее давление.
- Производить наладку, разборку и другие работы по обслуживанию инструмента не отсоединив его от воздухопровода.
- Устанавливать неоригинальные запасные части.

**Важно:**

- Подсоединяя к шлангу компрессора пневмоинструмент, не забывайте перекрывать воздушный кран.
- При использовании сжатого воздуха соблюдайте все правила техники безопасности.
- Используйте зажимы или другие устройства крепежа обрабатываемых деталей для предотвращения их перемещения.
- Избыточное давление воздуха или слишком высокая скорость вращения приведут к уменьшению срока службы инструмента и могут стать причиной возникновения опасной ситуации.

**При обнаружении неисправности следует немедленно прекратить работу.**

## 2. Технические характеристики

МОДЕЛЬ	SVC 125
Диаметр шлифовального диска, мм	125
Скорость вращения, об/мин	10500
Средний расход воздуха, л/мин	184
Макс расход воздуха, л/мин	736
Диаметр впускного отверстия, дюйм	3/8
Рабочее давление, бар	6,3
Вес, кг	0,9
Рекомендуемый диаметр входного шланга, дюйм	3/8

Производитель имеет право вносить изменения как в содержание данной инструкции, так и в конструкцию инструмента без предварительного уведомления пользователей.

## 3. Подключение и работа

Перед началом работы инструмент необходимо расконсервировать. Для этого через впускной штуцер, при открытом пусковом устройстве, залить внутрь чистый керосин, а затем продуть инструмент сухим сжатым воздухом. Эту операцию повторить 2-3 раза.

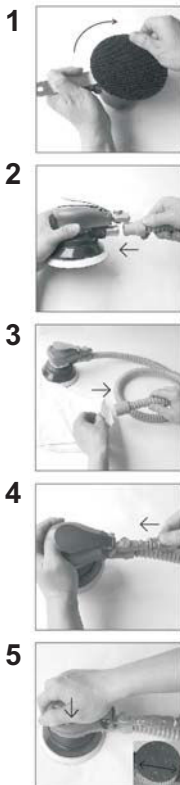
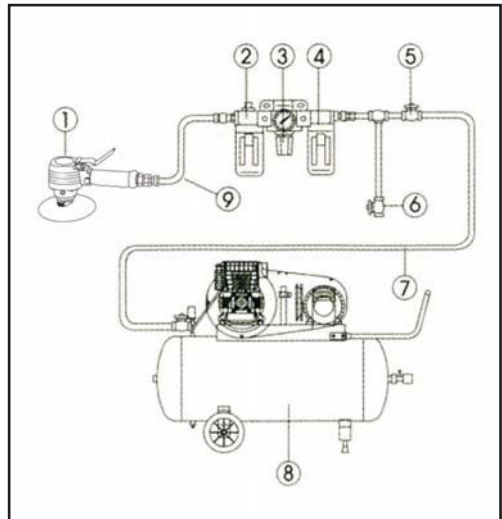
Система подвода сжатого воздуха к инструменту представлена на рисунке.

- Перед первым пуском необходимо через штуцер подвода сжатого воздуха залить 5-10мл машинного масла спецификации по SAE#10 или аналогичного. Продуть подводящий воздушный шланг. Подключить его к инструменту и нажав пусковой рычаг дать инструменту поработать на холостом ходу 2-3 минуты. После этого отпустить пусковой рычаг.

- Если Вы не используете лубрикатор во время работы необходимо с периодичность каждый 1 час рабочего времени заливать 5-10мл машинного масла спецификации по SAE#10 или аналогичного в впускной штуцер инструмента.

- Во время эксплуатации периодически проверяйте плотность затяжки резьбовых соединений на корпусе машины – их ослабление не допускается.

1. Пневмоинструмент
2. Маслораспылитель (лубрикатор)
3. Регулятор давления
4. Фильтр отделения влаги
5. Запорный кран
6. Клапан сброса давления
7. Трубопровод сжатого воздуха
8. Компрессор
9. Шланг



- Вручную закрутите шлифовальный диск по часовой стрелке в резьбовое отверстие опоры, зафиксировав при этом опору с помощью гаечного ключа (рис. 1).

**Используйте только шлифовальные диски, рассчитанные на скорость вращения, равную или большую номинальной скорости вращения инструмента.**

- Установите шлифовальную бумагу на диск.

- Подсоедините трубку для удаления пыли к соединительному штуцеру и закрепите ее (рис. 2).

- Подсоедините мешок для сбора пыли к трубке для удаления пыли, обернув хомут вокруг конца трубки (рис. 3).

- Снимите крышку впускного отверстия инструмента, установите соединитель и присоедините шланг для подачи сжатого воздуха к инструменту. Установите на компрессоре давление соответствующее модели шлифмашины (рис. 4).

- Удерживая инструмент одной рукой и медленно нажмите ладонью на педаль выключателя. Инструмент начнет работать (рис. 5). Контролировать поток воздуха и скорость вращения можно силой нажатия на педаль выключателя.

## 4. Неисправности и их устранение

Неисправность	Возможная причина	Способ устранения
Инструмент медленно вращается или совсем не работает.	<ol style="list-style-type: none"> <li>1. Присутствие абразива или резины в инструменте.</li> <li>2. Отсутствие масла в инструменте.</li> <li>3. Низкое давление воздуха.</li> <li>4. Утечка воздуха из шланга.</li> <li>5. Падение давления.</li> <li>6. Износ ротора.</li> <li>7. Из инструмента выдувается влага.</li> </ol>	<ol style="list-style-type: none"> <li>1. Промойте инструмент маслом для пневматических инструментов или растворителем для резины.</li> <li>2. Смажьте инструмент.</li> <li>3. а. Установите регулятор на инструменте в максимальное значение. б. Установите регулятор на компрессоре в максимальное значение допустимого моделью шлифмашины.</li> <li>4. Затяните штуцеры шланга, если имеются утечки. Воспользуйтесь герметизирующей лентой.</li> <li>5. а. Убедитесь в том, что используется шланг соответствующего диаметра. Для длинного шланга или инструмента, потребляющего большой объем воздуха, может потребоваться шланг с большим диаметром, в зависимости от общей длины. б. Не соединяйте между собой несколько шлангов с помощью быстроразъемных муфт. Это приводит к дополнительным потерям давления и снизит мощность инструмента. Присоединяйте шланги непосредственно друг к другу.</li> <li>6. Замените лопасть ротора.</li> <li>7. В ресивере компрессора присутствует конденсат: слейте его. (См. руководство по эксплуатации воздушного компрессора). Смажьте инструмент и затем включите его. Подождите, пока из инструмента не перестанет выходить влага. Повторно смажьте инструмент и включите его на 1-2 секунды.</li> </ol>
Аномальная вибрация и/или сильный нагрев инструмента.	Отсутствие смазки.	Выполните процедуру смазки.

## 5. Хранение и транспортировка

При длительных перерывах в работе инструмент необходимо хранить в помещении при температуре окружающего воздуха +5...+25°С и влажностью не более 70%, залив в него 10-20 мл масла и продув минимальным давлением.

Во время транспортировки и хранения инструмента старайтесь беречь его от попадания влаги. Рекомендуется хранить аппарат в сухом, хорошо проветриваемом помещении и не подвергать его воздействию повышенной влажности, коррозионно-опасных газов и пыли. После вскрытия упаковки рекомендуется снова упаковать инструмент, если предполагается перевозить его к месту работы или на хранение.

## **6. Гарантийные обязательства**

Гарантийный срок на оборудование указывается в прилагаемом сервисном талоне.

Гарантия относится к дефектам в материалах и узлах и не распространяется на компоненты, подверженные естественному износу и работы по техническому обслуживанию.

Гарантийному ремонту подлежат только очищенные от пыли и грязи инструменты в заводской упаковке, полностью укомплектованные, имеющие инструкцию по эксплуатации, гарантийный талон с указанием даты продажи, при наличии штампа магазина, заводского номера и оригиналов товарного и кассового чеков, выданных продавцом.

В течение гарантийного срока Сервисный центр устраняет за свой счёт выявленные производственные дефекты. Производитель снимает свои гарантийные обязательства и юридическую ответственность при несоблюдении потребителем инструкций по эксплуатации, самостоятельной разборки, ремонта и технического обслуживания, а также не несет никакой ответственности за причиненные травмы и нанесенный ущерб.