

ROTHENBERGER

R 550/600/650/750



R 550/600/650/750

Bedienungsanleitung

Instructions for use

Instruction d'utilisation

Instrucciones de uso

Istruzioni d'uso

Gebruiksaanwijzing

Instruções de serviço

Bruksanvisning

Bruksanvisning

Bruksanvisning

Käyttöohje

Instrukcja obsługi

Návod k používání

Kullanım kılavuzu

Kezelési útmutató

Οδηγίες χρήσεως

Инструкция за експлоатация

Инструкция по использованию

使用说明书



72686 230V

72631 110/115V

72687 230V

72632 110/115V

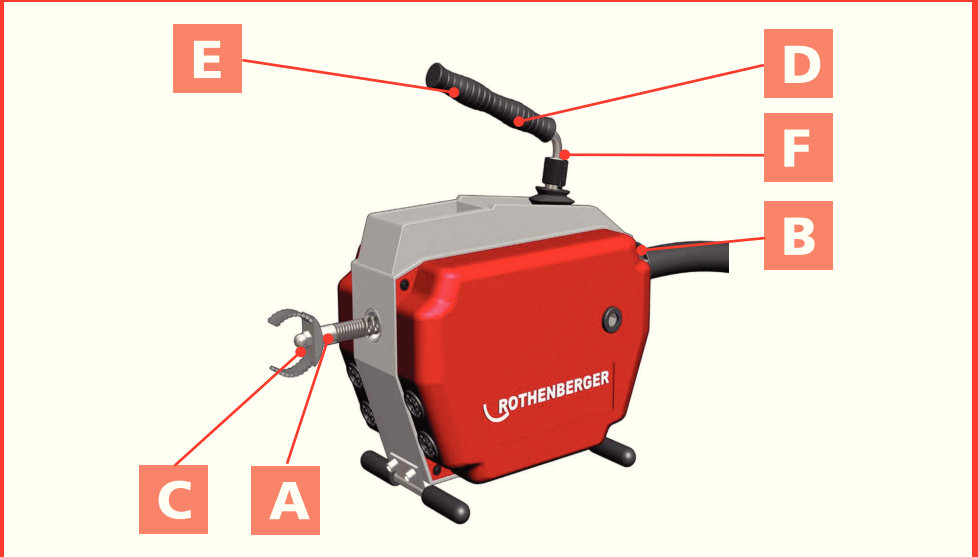
72688 230V

72633 110/115V

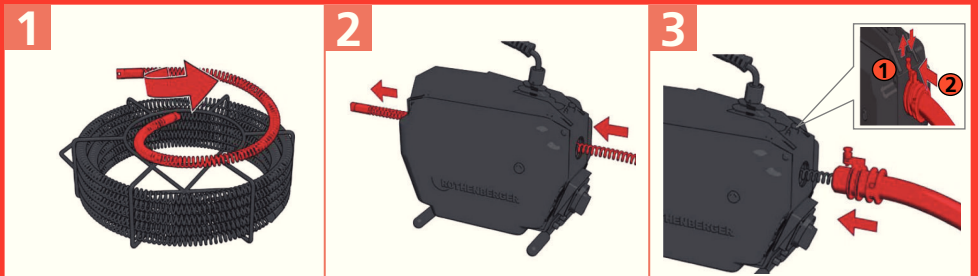
72689 230V

72634 110/115V

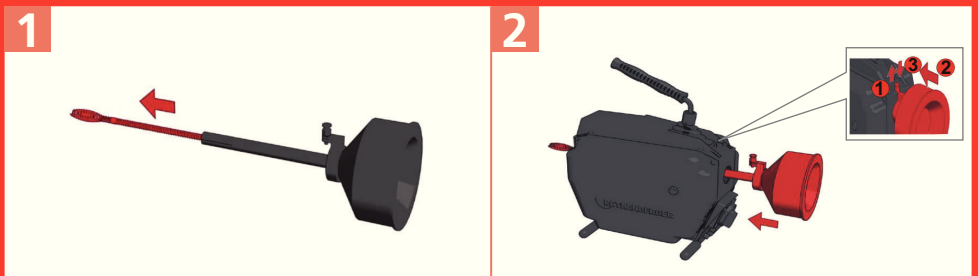
Overview



A Use standard spirals



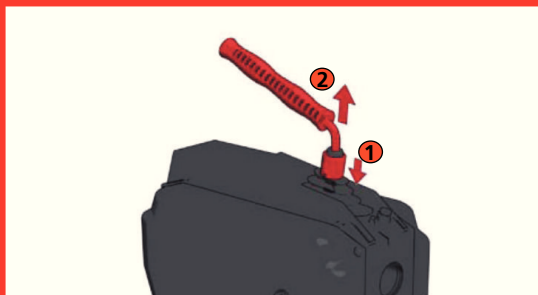
B Fit 8 mm / 10 mm spirals



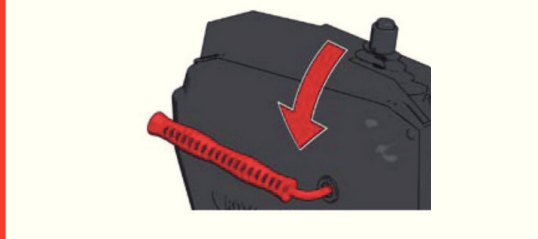
C Fit tools



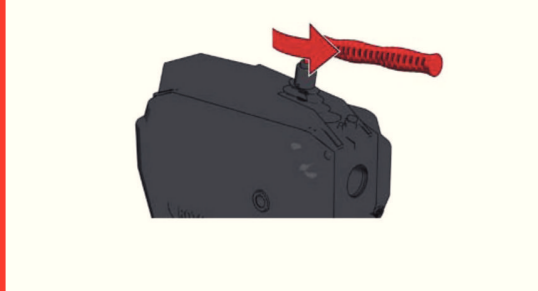
To adjust the handle D



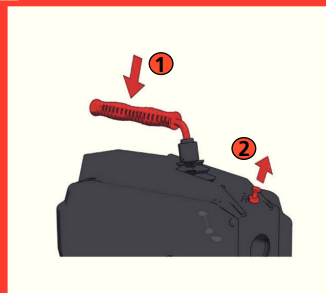
R650



R750



E Carry Position

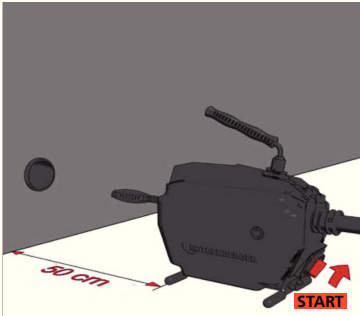


F Start / Stop

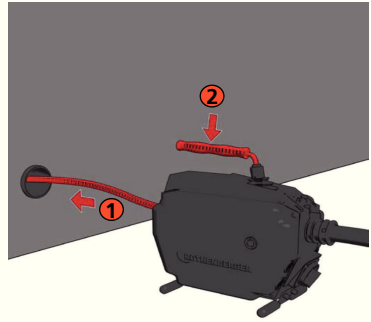


G OPERATING

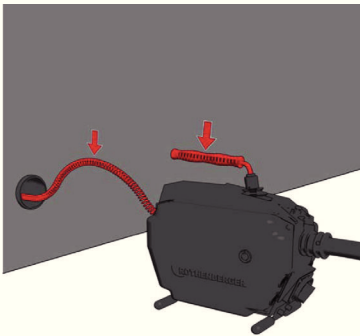
1



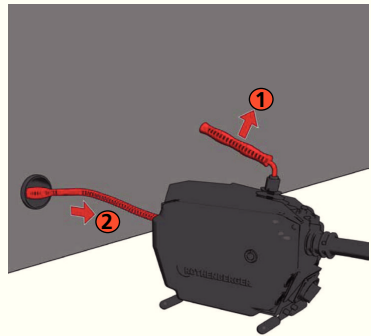
2



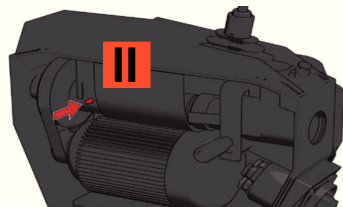
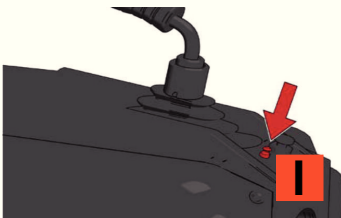
3



4

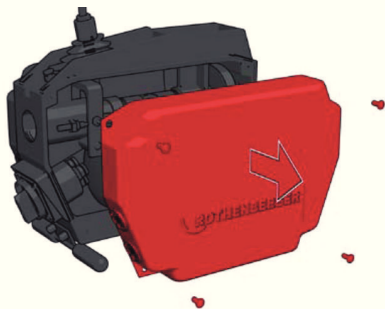


H OPERATING

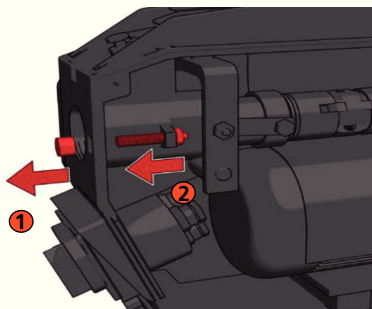


Replace the clamp jaws R550/R650 I

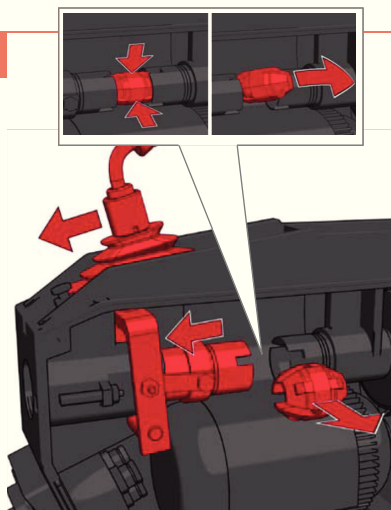
1



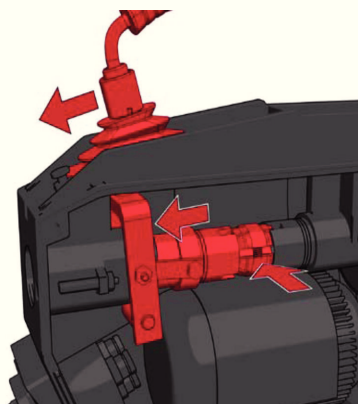
2



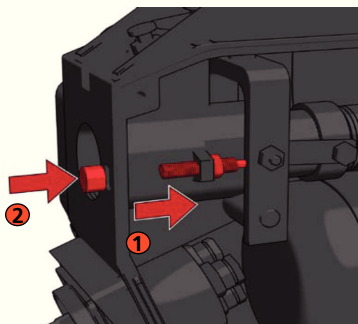
3



4



5

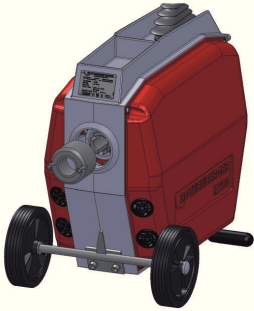


6

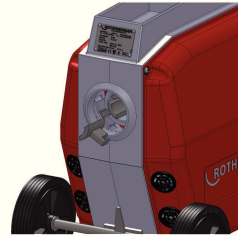


K Replace the clamp jaws R750

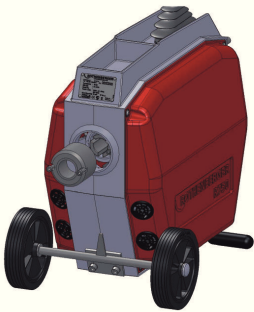
1



2



3



Intro

CE-KONFORMITÄTSEKTLÄRUNG

Wir erklären in alleiniger Verantwortung, dass dieses Produkt mit den angegebenen Normen und Richtlinien übereinstimmt.

CE-DECLARATION OF CONFORMITY

We declare on our sole accountability that this product conforms to the standards and guidelines stated.

DECLARATION CE DE CONFORMITÉ

Nous déclarons sous notre propre responsabilité que ce produit est conforme aux normes et directives indiquées.

DECLARACION DE CONFORMIDAD CE

Declaramos, bajo nuestra responsabilidad exclusiva, que este producto cumple con las normas y directivas mencionadas.

DICHARAZIONE DI CONFORMITÀ CE

Dichiariamo su nostra unica responsabilità, che questo prodotto è conforme alle norme ed alle direttive indicate.

EC-KONFORMITEITSVERKLARING

Wij verklaren in eigen verantwoordelijkheid dat dit product overeenstemt met de van toepassing zijnde normen en richtlijnen.

DECLARAÇÃO DE CONFORMIDADE CE

Declaramos, sob responsabilidade exclusiva, que o presente produto está conforme com as Normas e Directivas indicadas.

CE-KONFORMITETSERKLÆRING

Vi erklærer som eneansvarlig, at dette produkt er i overensstemmelse med anførte standarder, retningslinjer og direktiver.

CE-FÖRSÄKRAN

Vi försäkrar på eget ansvar att denna produkt uppfyller de angivna normerna och riktlinjerna.

CE-SAMSVARERKLÆRING

Vi erklærer på eget ansvar at dette produktet stemmer overens med de følgende normer eller normative dokumenter.

TODISTUS CE-STANDARDINMUKAISUUDESTA

Todistamme täten ja vastaamme yksin siitä, että tämä tuote on allalueteltujen standardien ja standardomisasiakirjojen vaatimusten mukainen.

DEKLARACJA ZGODNOŚCI CE

Oświadczamy z pełną odpowiedzialnością, że produkt ten odpowiada wymaganiom następujących norm i dokumentów normatywnych.

CE-PROHLÁŠENÍ O SHODI

Se vši zodpovídností prohlašujeme, že tento výrobek odpovídá následujícím normám a normativním dokumentům.

CE UYGUNLUK BEYANI

Tek sorumlu olarak bu ürünün yönetmelik hükümleri uyarınca aþaðýdaki normlara ve norm dokümanlarına uygunluðunu beyan ederiz.

CE-AZONOSSÁGI NYILATKOZAT

Teljes felelõsségünk tudatában kijelentjük, hogy jelen termék megfelel a következõ szabványoknak vagy szabványossági dokumentumoknak.

ΔΗΛΩΣΗ ΠΙΣΤΟΤΗΤΑΣ ΕΚ

Δήλώνουμε με αποκλειστική μας ευθύνη, ότι αυτό το προϊόν ανταποκρίνεται στα ακόλουθα πρότυπα ή έγγραφα τυποποίησης.

ДЕКЛАРАЦИЯ ЗА СЪОТВЕТСТВИЕ

Ние най-отговорно декларираме, че този продукт съответства на зададените норми и предписания.

ДЕКЛАРАЦИЯ О СООТВЕТСТВИИ СТАНДАРТАМ ЕС. Мы заявляем что этот продукт соответствует следующим стандартам.

CE 符合性声明

我们基于排他责任郑重声明：
本品符合所述标准和指令的相关要求。

CE 2006/42/EG
2011/65/EU

DIN EN 61029-1; VDE 0740-500:2010-01

Herstellerunterschrift
Manufacturer /
authorized representative signature



ppa. Arnd Greiding Kelkheim, 18.07.2013

Leiter F&E / Head of R&D
Technische Unterlagen bei / Technical file at:

ROTHENBERGER Werkzeuge GmbH
Spessartstasse 2-4
D-65779 Kelkheim/Germany

Intro

DEUTSCH - Originalbetriebsanleitung! Bedienungsanleitung bitte lesen und aufbewahren! Nicht wegwerfen! Bei Schäden durch Bedienungsfehler erlischt die Garantie! Technische Änderungen vorbehalten!	Seite 1
ENGLISH Please read and retain these directions for use. Do not throw them away! The warranty does not cover damage caused by incorrect use of the equipment! Subject to technical modifications!	page 10
FRANÇAIS Lire attentivement le mode d'emploi et le ranger à un endroit sûr! Ne pas le jeter ! La garantie est annulée lors de dommages dus à une manipulation erronée ! Sous réserve de modifications techniques!	page 19
ESPAÑOL ¡Por favor, lea y conserve el manual de instrucciones! ¡No lo tire! ¡En caso de daños por errores de manejo, la garantía queda sin validez! Modificaciones técnicas reservadas!	página 28
ITALIANO Per favore leggere e conservare le istruzioni per l'uso! Non gettarle via! In caso di danni dovuti ad errori nell'uso, la garanzia si estingue! Ci si riservano modifiche tecniche!	Pagina 37
NEDERLANDS Lees de handleiding zorgvuldig door en bewaar haar goed! Niet weggooiën! Bij schade door bedieningsfouten komt de garantieverlening te vervallen! Technische wijzigingen voorbehouden!	bladzijde 46
PORTUGUES Queiram ler e guardar o manual de instruções! Não deitar fora! Em caso de avarias por utilização incorrecta, extingue-se a garantia! Reservado o direito de alterações técnicas!	pagina 55
DANSK Læs betjeningsvejledningen, og gem den til senere brug! Smid den ikke ud! Skader, som måtte opstå som følge af betjeningsfejl, medfører, at garantien mister sin gyldighed! Ret til tekniske ændringer forbeholdes!	side 64
SVENSKA Läs igenom bruksanvisningen och förvara den väl! Kasta inte bort den! Garantin upphör om apparaten har använts eller betjänats på ett felaktigt sätt! Med reservation för tekniska ändringar!	sida 73
NORSK Les bruksanvisningen og oppbevar den vel! Ikke kast den! Oppstår skader på grunn av betjeningsfeil opphører garantiens gyldighet! Tekniske forandringer forbeholdes!	side 81
SUOMI Lue ja säilytä tämä käyttöohje! Älä heitä pois! Takuu ei kata käyttövirheitä aiheuttuvia vahinkoja! Oikeudet teknisiin muutoksiin pidätetään!	sivulta 89
POLSKI Instrukcję obsługi proszę przeczytać i przechować! Nie wyrzucać! Przy uszkodzeniach wynikających z błędów obsługi wygasa gwarancja! Zmiany techniczne zastrzeżone!	strony 97
ČESKY Navod k obsluze si prosím přečtěte a uschovejte jej! Nevyhazujte jej! V případě poškození způsobenem chybou obsluhou zanika záruka! Technické změny jsou vyhrazeny!	Stránky 106
TÜRKÇE Kullanım açıklamalarını lütfen dikkatlice okuyunuz ve bir yerde muhafaza ediniz! Çöpe atmayınız! Kullanımında yapılan hatalar, garantinin silinmesine neden olur! Teknik deđişiklikler yapma hakkımız saklıdır!	sayfa 115
MAGYAR Kérjük, olvassa el és őrizze meg a kezelési utasítást! Ne dobja el! A helytelen kezelésből származó károsodások esetén megszűnik a jótállás! Műszaki változtatások fenntartva!	oldaltól 124
ΕΛΛΗΝΙΚΑ Οδηγίες χειρισμού παρακαλείσθε να τις διαβάσετε και να τις φυλάσσετε! Μην τις πετάξετε! Σε ζημιές από σφάλματα χειρισμού παύει να ισχύει η εγγύηση! Με επιφύλαξη για τεχνικές αλλαγές!	Σελίδα 133
БЪЛГАРСКИ Прочетете внимателно и запазете инструкцията за експлоатация! Не я захвърляйте или унищожавайте! При настъпили дефекти вследствие на неправилно обслужване гаранцията отпада! Технически изменения по уреда са изключително в компетенцията на фирмата производител!	Страница 143
РУССКИЙ Прочтите инструкцию по эксплуатации и сохраняйте её для дальнейшего использования! В случае поломки инструмента из-за несоблюдения инструкции клиент теряет право на обслуживание по гарантии! Возможны технические изменения!	Страница 153
中文版 请阅读并保存本使用说明！不要丢弃！因操作失误而发生损坏本公司概不负责保修保换！本公司保留技术变更之权利！	第 163 页

Inhalt	Seite
1 Hinweise zur Sicherheit	2
1.1 Allgemeine Sicherheitshinweise	2
1.2 Spezielle Sicherheitshinweise	3
1.3 Restrisiken	4
1.4 Bestimmungsgemäße Verwendung	4
2 Technische Daten / Anwendungsbereiche	4
3 Lieferumfang	5
4 Typenschild	5
5 Netzanschluss	5
5.1 Inbetriebnahme des PRCD-Schalters	5
6 Funktion des Gerätes	6
6.1 Standardspirale einsetzen	6
6.2 8 mm / 10 mm Spirale einsetzen	6
6.3 Werkzeuge einsetzen	6
6.4 Handhebel umsetzen	7
6.5 Tragestellung	7
6.6 Schutzhandschuh	7
6.7 Ein- / Ausschalten	7
6.8 Bedienung	8
7 Pflege und Wartung	8
8 Spannbacken auswechseln	8
8.1 R550 - R650	8
8.2 R750	9
9 Zubehör	9
10 Entsorgung	9
11 Kundendienst	9

Kennzeichnungen in diesem Dokument:



Gefahr!

Dieses Zeichen warnt vor Personenschäden.



Achtung!

Dieses Zeichen warnt vor Sach- oder Umweltschäden.



Aufforderung zu Handlungen

1.1 Allgemeine Sicherheitshinweise



ACHTUNG! Beim Gebrauch von Elektrowerkzeugen sind zum Schutz gegen elektrischen Schlag, Verletzungs- und Brandgefahr folgende grundsätzliche Sicherheitsmaßnahmen zu beachten.

Lesen Sie alle diese Hinweise, bevor Sie dieses Elektrowerkzeug benutzen, und bewahren Sie die Sicherheitshinweise gut auf!

Wartung und Instandhaltung:

- 1 **Regelmäßige Reinigung, Wartung und Schmierung.** Vor jeglicher Einstellung, Instandhaltung oder Instandsetzung Netzstecker ziehen.
- 2 **Lassen Sie Ihr Gerät nur von qualifiziertem Fachpersonal und nur mit Original-Ersatzteilen reparieren.** Damit wird sichergestellt, dass die Sicherheit des Gerätes erhalten bleibt.

Sicheres Arbeiten:

- 1 **Halten Sie Ihren Arbeitsbereich in Ordnung.** Unordnung im Arbeitsbereich kann Unfälle zur Folge haben.
- 2 **Berücksichtigen Sie Umgebungseinflüsse.** Setzen Sie Elektrowerkzeuge nicht dem Regen aus. Benützen Sie Elektrowerkzeuge nicht in feuchter oder nasser Umgebung. Sorgen Sie für gute Beleuchtung des Arbeitsbereichs. Benutzen Sie Elektrowerkzeuge nicht, wo Brand- oder Explosionsgefahr besteht.
- 3 **Schützen Sie sich vor elektrischem Schlag.** Vermeiden Sie Körperberührung mit geerdeten Teilen (z.B. Rohren, Radiatoren, Elektroherden, Kühlgeräten).
- 4 **Halten Sie andere Personen fern.** Lassen Sie andere Personen, insbesondere Kinder, nicht an das Elektrowerkzeug oder das Kabel berühren. Halten Sie sie von dem Arbeitsbereich fern.
- 5 **Bewahren Sie unbenutzte Elektrowerkzeuge sicher auf.** Unbenutzte Elektrowerkzeuge sollten an einem trockenen, hochgelegenen oder abgeschlossenen Ort, außerhalb der Reichweite von Kindern, abgelegt werden.
- 6 **Überlasten Sie ihr Elektrowerkzeug nicht.** Sie arbeiten besser und sicherer im angegebenen Leistungsbereich.
- 7 **Benutzen Sie das richtige Elektrowerkzeug.** Verwenden sie keine leistungsschwachen Maschinen für schwere Arbeiten. Benutzen Sie das Elektrowerkzeug nicht für solche Zwecke, für die es nicht vorgesehen ist. Benutzen Sie z.B. keine Handkreissäge zum Schneiden von Baumstäben oder Holzscheiten.
- 8 **Tragen Sie geeignete Kleidung.** Tragen Sie keine weite Kleidung oder Schmuck, sie könnten von beweglichen Teilen erfasst werden. Bei Arbeiten im Freien ist rutschfestes Schuhwerk empfehlenswert. Tragen Sie bei langen Haaren ein Haarnetz.
- 9 **Benutzen Sie Schutzausrüstung.** Tragen Sie eine Schutzbrille. Verwenden Sie bei staubzeugenden Arbeiten eine Atemmaske.
- 10 **Schließen Sie die Staubabsaug-Einrichtung an.** Falls Anschlüsse zur Staubabsaugung und Auffangeinrichtung vorhanden sind, überzeugen Sie sich, dass diese angeschlossen und richtig benutzt werden.
- 11 **Verwenden Sie das Kabel nicht für Zwecke, für die es nicht bestimmt ist.** Benützen Sie das Kabel nicht, um den Stecker aus der Steckdose zu ziehen. Schützen Sie das Kabel vor Hitze, Öl und scharfen Kanten.
- 12 **Sichern Sie das Werkstück.** Benützen Sie Spannvorrichtungen oder einen Schraubstock, um das Werkstück festzuhalten. Es ist damit sicherer gehalten als mit Ihrer Hand.

- 13 **Vermeiden Sie abnormale Körperhaltung.** Sorgen Sie für sicheren Stand und halten Sie jederzeit das Gleichgewicht.
- 14 **Pflegen Sie Ihre Werkzeuge mit Sorgfalt.** Halten Sie die Schneidwerkzeuge scharf und sauber, um besser und sicherer arbeiten zu können. Befolgen Sie die Hinweise zur Schmierung und zum Werkzeugwechsel. Kontrollieren Sie regelmäßig die Anschlussleitung des Elektrowerkzeugs und lassen Sie diese bei Beschädigung von einem anerkannten Fachmann erneuern. Kontrollieren Sie die Verlängerungsleitungen regelmäßig und ersetzen Sie diese, wenn sie beschädigt sind. Halten Sie Handgriffe trocken, sauber und frei von Fett und Öl.
- 15 **Ziehen Sie den Stecker aus der Steckdose.** Bei Nichtgebrauch des Elektrowerkzeugs, vor der Wartung und beim Wechsel von Werkzeugen wie z. B. Sägeblatt, Bohrer, Fräser.
- 16 **Lassen Sie keine Werkzeugschlüssel stecken.** Überprüfen Sie vor dem Einschalten, dass Schlüssel und Einstellwerkzeug entfernt sind.
- 17 **Vermeiden Sie unbeabsichtigten Anlauf.** Vergewissern Sie sich, dass der Schalter beim Einstecken des Steckers in die Steckdose ausgeschaltet ist.
- 18 **Benutzen Sie Verlängerungskabel für den Außenbereich.** Verwenden Sie im Freien nur dafür zugelassene und entsprechend gekennzeichnete Verlängerungskabel.
- 19 **Seien Sie Aufmerksam.** Achten Sie darauf, was Sie tun. Gehen Sie mit Vernunft an die Arbeit. Benutzen Sie das Elektrowerkzeug nicht, wenn Sie unkonzentriert sind.
- 20 **Überprüfen Sie das Elektrowerkzeug auf eventuelle Beschädigungen.** Vor weiterem Gebrauch des Elektrowerkzeugs müssen Schutzvorrichtungen oder leicht beschädigte Teile sorgfältig auf ihre einwandfreie und bestimmungsgemäße Funktion untersucht werden. Überprüfen Sie, ob die beweglichen Teile einwandfrei funktionieren und nicht klemmen oder ob Teile beschädigt sind. Sämtliche Teile müssen richtig montiert sein und alle Bedingungen erfüllen, um den einwandfreien Betrieb des Elektrowerkzeugs zu gewährleisten.
Beschädigte Schutzvorrichtungen und Teile müssen bestimmungsgemäß durch eine anerkannte Fachwerkstatt repariert oder ausgewechselt werden, soweit nichts anderes in der Gebrauchsanweisung angegeben ist. Beschädigte Schalter müssen bei einer Kundenwerkstatt ersetzt werden.
Benutzen Sie keine Elektrowerkzeuge, bei denen sich der Schalter nicht ein- und ausschalten lässt.
- 21 **Achtung.** Der Gebrauch anderer Einsatzwerkzeuge und anderen Zubehörs kann Verletzungsgefahr für Sie bedeuten.
- 22 **Lassen Sie ihr Elektrowerkzeug durch eine Elektrofachkraft reparieren.** Dieses Elektrowerkzeug entspricht den einschlägigen Sicherheitsbestimmungen. Reparaturen dürfen nur von einer Elektrofachkraft ausgeführt werden, indem Original Ersatzteile verwendet werden; andernfalls können Unfälle für den Benutzer entstehen.

1.2 Spezielle Sicherheitshinweise

- Die Spirale nur mit dem geeigneten Nietenhandschuh führen (Art.-Nr. 72120 Links; Art.-Nr. 72121 Rechts). Beschädigten Nietenhandschuh nicht mehr weiter verwenden. (Nietenhandschuh ist keine persönliche Schutzausrüstung nach 89/686/EWG - siehe auch 6.6).
- Beim Einsatz des Nietenhandschuhes ist unbedingt darauf zu achten, dass zusätzlich ein Latex-Einweg-Handschuh unter dem Nietenhandschuh aus hygienischen Gründen getragen werden muss. (Beschädigten Latex-Handschuh nicht mehr weiterverwenden.)
- Während der Reinigungsarbeiten Gummistiefel (Isolation) tragen.
- Die Spirale muss vollständig aus dem Haltekorb entnommen werden, bevor die Maschine eingeschaltet wird.
- Vor Einstecken des Netzsteckers in den Stromanschluss unbedingt darauf achten, dass der Schalter der Rohrreinigungsmaschine auf 0 bzw. auf **AUS** steht.

- Grundsätzlich beim Einsatz von elektrischen Geräten die vorgegebene Netzspannung beachten und generell mit Schutzschlauch und Schutzhandschuhen arbeiten.
- Wählen sie das passende Werkzeug für die jeweilige Verstopfung und den zu reinigenden Rohrdurchmesser um ein Einhängen des Werkzeugs in der Verstopfung und ein Herausschleudern der Spirale aus dem Rohr zu vermeiden.
- Reinigen sie mit dieser Maschine und deren Zubehör nur Abwasserrohre, keine Schornsteine, Brunnen o. ä. um Beschädigungen zu verhindern.
- Verändern sie keine Werkzeuge durch Anschleifen oder ähnliches um Beschädigungen an den Rohren/Rohrbögen zu verhindern.
- Benutzen sie ein Kamerasystem um die Verstopfungsursache im Rohr zu erkennen.

1.3 Restrisiken

Auch unter Beachtung aller Sicherheitshinweise bestehen z.B. folgende Restrisiken: Spirale kann sich überschlagen (bei zu großem Arbeitsbogen Schleife bilden) hierbei besteht Klemmgefahr. Spirale kann unter Spannung aus dem Rohr springen ~ Verletzungsgefahr.

1.4 Bestimmungsgemäße Verwendung

Die Rohrreinigungsmaschinen dürfen nur zum Rohrreinigen von folgenden Rohrdurchmessern verwendet werden:

R550: 20-100mm, **R600-650:** 20-150mm, **R750:** 50-200mm

Die Rohrreinigungsmaschinen sind nur für den Kurzzeitbetrieb ausgelegt und dürfen daher nur max. 15 min ununterbrochen in Betrieb sein! Dieses Gerät darf nur wie angegeben bestimmungsgemäß verwendet werden.

2 Technische Daten / Anwendungsbereiche

Netzspannung.....	230 - 240 V, 50 Hz / 110 - 115 V, 50 - 60 Hz			
	<u>R550</u>	<u>R600</u>	<u>R650</u>	<u>R750</u>
Nennaufnahmeleistung (P1)	440 W	690 W	1350 W	1400 W
Arbeitsdrehzahl.....	575 min-1	460 min-1	620 min-1	460 min-1
Gewicht	15 kg	20,9 kg	22,8 kg	29,5 kg
Spiralengröße.....	ø16 mm	ø16/22 mm	ø16/22 mm	ø22/32 mm
Spiralengröße mit Zubehör.....	ø8/10 mm	ø8/10 mm	ø8/10 mm	ø8/10/16 mm
Max. Arbeitslänge	40 m	60 m	65 m	80 m
Arbeitsbereich Rohrdurchmesser	ø20-100mm	ø20-150mm	ø20-150mm	ø20-200 mm
Schutzklasse.....	I			
Schutzart	IP X4	IP X4	IP X4	IP X4

Typisch bewertete Beschleunigung

im Hand-Arm-Bereich..... < 2,5 m/s² < 2,5 m/s² < 2,5 m/s² < 2,5 m/s²



Der Schwingungsemissionswert ist nach genormten Prüfverfahren gemessen worden und kann zum Vergleich eines Elektrowerkzeuges mit einem anderen verwendet werden.

Der Schwingungsemissionswert kann zu einer ersten Beurteilung der (Schwingungs-) Belastung verwendet werden.



Der Schwingungsemissionswert während der tatsächlichen Benutzung des Elektrowerkzeugs kann sich abhängig von der Art der Verstopfung und dem benutzten Werkzeug vom Angabe-wert unterscheiden.

Typische A-bewertete Schallpegel: R550 R600 R650 R750

Schalldruckpegel (L_{PA})..... 75 dB (A) ... 75 dB (A) ... 80 dB (A) ... 80 dB (A) | K_{PA} 3 dB (A)

Schalleistungspegel (L_{WA})..... 86 dB (A) ... 86 dB (A) ... 91 dB (A) ... 91 dB (A) | K_{WA} 3 dB (A)

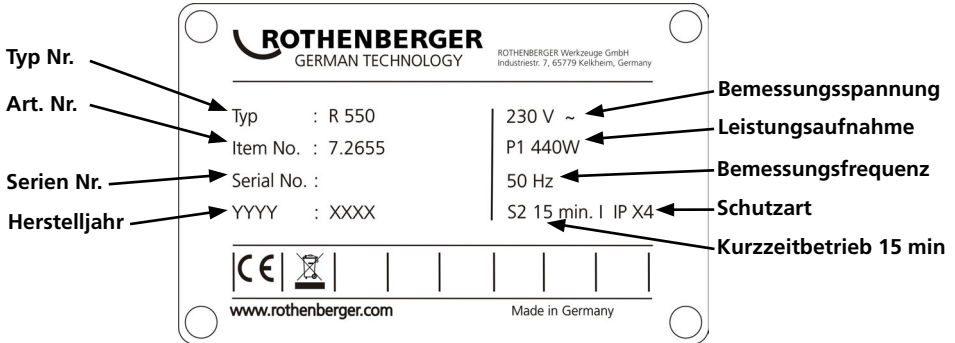
Der Geräuschpegel beim Arbeiten kann 85 dB (A) überschreiten. Gehörschutz tragen!

Messwerte ermittelt entsprechend EN 61029-1:2010.

3 Lieferumfang

- Rohrreinigungsmaschine
- Führungsschlauch
- Bedienungsanleitung

4 Typenschild



5 Netzanschluss

Nur an Einphasen-Wechselstrom und nur an die auf dem Leistungsschild angegebene Netzspannung anschließen. Nur an Steckdosen mit Schutzkontakt anschließen. Die Maschine darf nur über einen FI-Schutzschalter mit max. 10 - 30 mA Nennfehlerstrom betrieben werden.

Anschluss: Gerät in eine Steckdose einstecken und grüne 'RESET' Taste drücken:

Nach Aufleuchten der roten Funktionsanzeige ist das Gerät funktionsfähig. Nach jedem Ausstecken oder Stromnetzausfall schaltet das Gerät automatisch ab.

Funktionstest: blauen 'TEST' Knopf drücken: Das Gerät schaltet aus. 'RESET' knopf drücken: Nach Aufleuchten der roten Funktionsanzeige ist das Gerät funktionsfähig.

Vor jeder Inbetriebnahme einen Funktionstest durchführen. Bei wiederholtem Versagen, abgeschlossenes Gerät prüfen lassen.

Beachten Sie bitte, dass dieses Gerät eine grundlegende Sicherheitsmaßnahme nicht ersetzen kann. Um Lebensgefahr zu verhindern, achten Sie immer auf eine sachgemäße Benutzung der elektrischen Geräte.

Zuverlässiger Personenschutz vor gefährlichen Stromschlägen. Fehlerströme werden in Bruchteilen von Sekunden erkannt und die Stromzufuhr sofort unterbrochen. Gefährdung von Mensch und Tier drastisch eingeschränkt.

- Das Elektrowerkzeug ist niemals ohne den mitgelieferten PRCD zu verwenden.
- Der Austausch des Steckers oder der Anschlussleitung ist immer vom Hersteller des Elektrowerkzeugs oder seinem Kundendienst auszuführen.
- Wasser ist von elektrischen Teilen des Elektrowerkzeugs und Personen im Arbeitsbereich fernzuhalten.

5.1 Inbetriebnahme des PRCD-Schalters



Nur für Wechselstrom! Netzspannung beachten!

Führen Sie vor jeder Inbetriebnahme des Gerätes folgendes Test-Verfahren am PRCD-Schalter durch:

1. Verbinden Sie den Stecker des PRCD mit der Steckdose.
2. Drücken Sie auf RESET. Die Anzeige schaltet auf ROT (EIN).

3. Ziehen Sie den Stecker aus der Steckdose. Die Anzeige schaltet sich aus.
4. Wiederholen Sie 1. und 2.
5. Drücken Sie auf TEST. Die rote Anzeige schaltet sich aus.
6. Drücken Sie RESET, um das Gerät einzuschalten (ROT).



Diese Schutzeinrichtung schützt gegen Fehler im angeschlossenen Gerät, nicht gegen solche in der vorausgehenden Anlage.

6 Funktion des Gerätes

6.1 Standardspirale einsetzen

A

Die einsetzbaren Spiraldurchmesser und Spiralenlängen sind unter Technischen Daten angegeben.

Die Spiralen können an der Kupplung miteinander verbunden werden und mittels eines Trennstiftes wieder in Teilstücke aufgeteilt werden; hierzu Trennschlüssel in Bohrung der Kupplung einstecken und Kupplung seitlich auseinanderziehen.



Nur so lange Spiralenstücke einsetzen wie tatsächlich benötigt werden!

Keine deformierten Spiralen verwenden!

- 1 Spirale von innen aus dem Haltekorb entnehmen.
- 2 Spirale durch die Maschine schieben.
- 3 Schutzschlauch von hinten auf die Maschine anbringen und Verriegelung des Rastbolzens kontrollieren.



Schutzschlauch immer verwenden! Der Schutzschlauch dient als schwingungsdämpfende Führung der Spirale, als Schmutzaufnahme bzw. -schutz, als Sicherheitselement für das Bedienpersonal und verhindert ein unkontrolliertes Schlagen.

6.2 8 mm / 10 mm Spirale einsetzen

B

Bei engen Röhren bzw. Rohrbögen 8 mm oder 10 mm Spiralen verwenden (optionales Zubehör).

- 1 Spirale ca. 30 cm aus dem Adaptermagazin herausziehen.
- 2 Adaptermagazin von hinten in die Maschine einschieben und verriegeln.
Um Adaptermagazin zu bremsen, Handhebel ganz nach oben ziehen.

6.3 Werkzeuge einsetzen

C

Beim ersten Einsatz zum Lösen der Verstopfung nur den vom Durchmesser kleinsten Bohrer einsetzen und erst mal die Verstopfung aufbohren. Wenn dann die Verstopfung angebohrt oder geöffnet ist und ein Abfließen beginnt, mit dem größtmöglichen angepassten Bohrer die Verstopfung komplett aufbohren. Ist dann die Verstopfung gelöst, nachspülen und wenn vorhanden, mit einem Kettenschleuderbohrwerkzeug die Rohrwandung reinigen (wenn möglich, bei fließendem Wasser).

Je nach Verstopfung können verschiedene Werkzeuge an der Standardspirale befestigt werden:



Gerader Bohrer: Zur Erkundung der Art der Verstopfung.



Keulenbohrer: Kann auf Grund seiner Flexibilität für leichte Textil und Zelluloseverstopfung verwendet werden, die ausgebildete Keule erleichtert das Vordringen in engen Rohrbögen.



Trichterbohrer: Wird gezielt bei Textil und Zelluloseverstopfung eingesetzt. Durch die trichterförmige Konstruktion hat dieses Werkzeug einen großen Erfassungsbereich und kann auch als Rückholwerkzeug im Rohr verbliebene Spiralen benutzt werden.



Gabelschneidkopf: Zum Ausreiben von Fettablagerungen oder Zerkleinerung von Lumpen und ähnlichen Materialien.



Schaufelkopfböhrer: Gebogenes Spezialwerkzeug für verschlammte oder versandete Ablagerungen.

Befestigen: Werkzeug auf Kupplung bis zum Einrasten schieben.

Enfernen: Trennschlüssel in Bohrung schieben und Werkzeug seitlich aus Kupplung schieben.

6.4 Handhebel umsetzen

D

R650

Der Handhebel kann wahlweise oben oder seitlich angebracht werden.

Umbau auf seitliche Position: Hülse nach unten drücken, Hebel herausziehen und in die seitliche Öffnung einstecken.

Umbau auf obere Position: Hebel herausziehen, Hülse nach unten ziehen, Hebel einstecken und Hülse wieder einrasten lassen.

R750

Der Handhebel kann nach vorn gedreht werden, um die Maschine besser ziehen zu können.

Hülse nach unten drücken, Hebel herausziehen, und um 180° verdreht wieder einsetzen.



Rändelhülse zum Sichern bzw. Sperren verdrehen und prüfen, dass der Klemmhebel nicht gezogen werden kann!

6.5 Tragestellung

E

Zum Tragen kann der Handhebel arretiert werden: hierzu Handhebel drücken und Arretierung ziehen. Zum Lösen der Arretierung Handhebel kurz drücken.

6.6 Schutzhandschuh

Informationsbroschüre für Schutzhandschuhe nach EG-Richtlinie 89/686/EWG.

Anhang II, Abschnitt 1.4. nur für minimale Gefahren.

Dieses Paar Handschuhe ist gem. Kapitel II, Artikel 8, Absatz 3, von der Baumusterprüfung ausgenommen und wird in Kategorie 1 eingeordnet. Es wird davon ausgegangen, dass die Wirksamkeit gegenüber geringfügigen Risiken ohne Gefahr wahrgenommen wird.

Der Schutzgrad wird von den Anforderungen bestimmt, die sein können: mechanischer, chemischer oder temperaturbedingter Art sowie ähnlichen Einflüssen, die einen Schutzgrad der Kategorie 2 nicht erfordern. Eine Risikoanalyse ist vorher durchzuführen mittels Trageversuch ist die erforderliche Größe festzustellen damit der Handschuh passt. Bei Verwendung von Zubehörteilen, z.B. Unterziehhandschuhen, ist darauf zu achten, dass die Funktion negativ beeinflusst werden könnte.

Die Handschuhe müssen sachgerecht gelagert werden, d. h. in Kartons in trockenen Räumen. Einflüsse wie Feuchtigkeit, Temperaturen, Licht sowie natürliche Werkstoffveränderungen während eines Zeitraumes können eine Änderung der Eigenschaften zur Folge haben. Eine Verfallszeit kann nicht genannt werden, da eine Abhängigkeit zum Grad des Verschleißes, des Gebrauchs und zu dem Einsatzgebiet besteht.

Die Pflege mittels handelsüblicher Reinigungsmittel (z.B. Bürsten, Putzlappen etc.) wird empfohlen. Waschen oder chemisch Reinigen macht eine vorherige Beratung eines anerkannten Fachbetriebs erforderlich.

Für Änderungen der Eigenschaften kann hier der Hersteller keine Haftung übernehmen. Vor einem erneuten Einsatz sind die Handschuhe auf jeden Fall auf Unversehrtheit zu prüfen.

6.7 Ein- / Ausschalten

F

Motor am Schalter Ein- bzw. Ausschalten:



Motor aus.



Rechtslauf; Verstopfung lösen.



Linkslauf; verklemmte Spirale zurückholen.

Spirale durch Drücken des Handhebels in Drehung versetzen.



Bitte prüfen Sie, dass der Schutzschlauch an der Maschine angebracht ist.

Geeignete Spirale einschieben, Schutzschlauch befestigen und geeignetes Werkzeug befestigen.

- 1 Maschine max. 50 cm vor die Öffnung des zu reinigenden Rohres stellen.

Maschine am Ein-/Ausschalter auf Rechtslauf stellen.

- 2 Spirale in Rohr ca. 500 mm einführen. Handhebel drücken, Spirale dreht sich.



Die Spirale nur mit dem beigelegten Spezialschutzhandschuh führen.

Handhebel wieder loslassen und Spirale weiter in das Rohr einschieben.

Vorgang wiederholen bis Gegendruck verspürt wird; Verstopfung ist erreicht.

- 3 Spirale noch soweit aus der Maschine ziehen, bis die Spirale in einem Bogen (Arbeitsbogen) vorgespannt ist.



Nicht zu großen Arbeitsbogen bilden - Verletzungsgefahr!

Handhebel betätigen und am Arbeitsbogen Spirale gegen Verstopfung drücken.

Ist die Spirale soweit in das Rohr eingedrungen, dass der Arbeitsbogen entspannt ist, Handhebel loslassen, Spirale aus der Maschine ziehen und neuen Arbeitsbogen bilden.

- 4 Vorgang durch Vor- und Zurückziehen wiederholen, bis Verstopfung beseitigt ist, dann Handhebel loslassen und Spirale herausziehen.

Bei Schwergängigkeit Handhebel betätigen und Spirale kurz drehen lassen.

Bei Schwergängigkeit unbedingt darauf achten, dass durch den Rechts-Linkslauf die Spirale beim Festfahren (Rechts) und Lösen (Links) ein Festsetzen verhindert.



Sollte sich Werkzeug an der Verstopfung festsetzen, Handhebel loslassen, Maschine auf Linkslauf schalten.

Durch Hin- und Herbewegung und Rechts-Linkslauf der Spirale bei gedrücktem Handhebel Werkzeug von der Verstopfung lösen.

7 Pflege und Wartung

Vor allen Arbeiten Netzstecker ziehen!

Die Maschine an 2 Schmierstellen mit Universalfett abschmieren:

Schmierstelle 1: täglich oder nach Arbeitseinsatz.

Schmierstelle 2: alle 100 Betriebsstunden, hierzu linke Abdeckung abschrauben.

Maschine regelmäßig reinigen.

Nach jedem Gebrauch Spiralen und Werkzeuge reinigen und konservieren. Wir empfehlen dazu unser Spezialpflegemittel „ROWONAL“.

Weitere Wartungs-, Instandsetzungs- und Reparaturarbeiten dürfen nur von einer autorisierten ROTHENBERGER Fachwerkstatt ausgeführt werden.

8 Spannbacken auswechseln

Wenn die Spirale im Betrieb nicht mehr mitdreht und durchrutscht sind die Spannbacken mit Fett verschmutzt und müssen gereinigt werden oder abgenutzt und müssen ausgetauscht werden:

8.1 R550 - R650

- 1 Rechte Abdeckung abschrauben
- 2 Verschlussstopfen herausnehmen. Kontermutter lösen und Justierschraube zurückdrehen, bis Spannbackenfedern entspannt sind.
- 3 Handhebel nach oben ziehen und halten, Spannbacken entnehmen; hierzu Spannbacken zusammendrücken.
- 4 Neue Spannbacken einsetzen.

- 5 Justierschraube so weit festdrehen, bis der max. Spiraldurchmesser noch durchgeschoben werden kann. Kontermutter festziehen und Verschlussstopfen einsetzen.
- 6 Abdeckung befestigen.

8.2 R750

K

- 1 Die Schrauben an der Kappe lösen. (Schrauben sind mit der Kappe verbunden) Die Kappe vorne mit den beiden Schrauben entfernen.
- 2 Die Klemmbacken einzeln nach vorne entnehmen. Dann Gehäuse reinigen und anschließend neue Klemmbacken einzeln einsetzen.
- 3 Die Kappe wieder aufstecken und Schrauben festziehen.

9 Zubehör

Geeignetes Zubehör finden Sie ab Seite 171.

10 Entsorgung

Teile des Gerätes sind Wertstoffe und können der Wiederverwertung zugeführt werden. Hierfür stehen zugelassene und zertifizierte Verwerterbetriebe zur Verfügung. Zur umweltverträglichen Entsorgung der nicht verwertbaren Teile (z.B. Elektronikschrott) befragen Sie bitte Ihre zuständige Abfallbehörde. Verbrauchte Wechselakkus nicht ins Feuer oder in den Hausmüll werfen. Ihr Fachhändler bietet eine umweltgerechte Alt-Akku-Entsorgung an.

Nur für EU-Länder:



Werfen Sie Elektrowerkzeuge nicht in den Hausmüll! Gemäß der Europäischen Richtlinie 2012/19/EG über Elektro- und Elektronik-Altgeräte und ihrer Umsetzung in nationales Recht müssen nicht mehr gebrauchsfähige Elektrowerkzeuge getrennt gesammelt und einer umweltgerechten Wiederverwertung zugeführt werden.

Nur für Deutschland gültig:

Die Entsorgung Ihres erworbenen ROTHENBERGER Gerätes übernimmt ROTHENBERGER für Sie - kostenlos! Bitte geben Sie dies bei Ihrem nächsten ROTHENBERGER Service Express Händler ab. Wer Ihr ROTHENBERGER Service Express Händler in Ihrer Nähe ist, erfahren Sie auf unserer Homepage unter

www.rothenberger.com

11 Kundendienst

Die ROTHENBERGER Kundendienst-Standorte stehen zur Verfügung, um Ihnen zu helfen (siehe Liste im Katalog oder online), und Ersatzteile und Kundendienst werden durch dieselben Standorte angeboten.

Bestellen Sie Ihre Zubehör- und Ersatzteile bei Ihrem Fachhändler oder über unser After-Sales-Hotline:

Telefon: + 49 (0) 61 95 / 800 - 0

Fax: + 49 (0) 6195 / 800 - 3500

www.rothenberger.com

Contens	Page	
1	Safety Instructions	11
1.1	General safety rules	11
1.2	Special safety instructions	12
1.3	Residual risks	12
1.4	Proper usage	13
2	Technical data/ Applications	13
3	Scope of delivery	13
4	Model plate description	13
5	Power connection	14
5.1	Putting the PRCD switch into operation	14
6	Function of the unit	14
6.1	Use standard spirals	14
6.2	Fit 8 mm / 10 mm spirals	15
6.3	Fit tools	15
6.4	To adjust handle	15
6.5	Carry position	15
6.6	Safety gloves	16
6.7	Start / Stop	16
6.8	Operation	16
7	Care and Maintenance	17
8	Replace the calmp jaws	17
8.1	R550 - R650	17
8.2	R750	17
9	Accessories	17
10	Disposal	17
11	Customer service	18

Markings in this document:



Danger!

This sign warns against the danger of personal injuries.



Caution!

This sign warns against the danger of property damage and damage to the environment.



Call for action

1.1 General safety rules



ATTENTION! When using electric tools, the following fundamental safety measures must be taken to prevent electric shock, injury or fire.

Read all of these instructions before you use the electric tool, and store the safety instructions properly.

Service and maintenance:

- 1 **Regular cleaning, maintenance and lubrication.** Always pull the electrical plug before any adjustment, maintenance or repair.
- 2 **Have your device repaired only by qualified experts and only with original replacement parts.** This ensures the continued safety of the device.

Working safely:

- 1 **Keep your work area orderly.** A messy work area can cause accidents.
- 2 **Consider environmental influences.** Do not expose electric tools to rain. Do not use electric tools in damp or wet environments. Keep the work area well lit. Do not use electric tools where there is a risk of fire or explosion.
- 3 **Protect yourself from electric shock.** Avoid physical contact with earthed parts (such as pipes, radiators, electric stoves or cooling devices).
- 4 **Keep other people away.** Do not let other people — especially children — touch the electric tool or its cable. Keep them clear of the work area.
- 5 **Store electric tools safely when they are not in use.** Unused electric tools should be kept in a dry, high or closed area, out of reach of children.
- 6 **Do not overload your electric tool.** Work is better and safer within the performance range indicated.
- 7 **Use the right electric tool.** Don't use low-performance machines for heavy-duty jobs. Do not use the electric tool for purposes for which it was not intended. For example, do not use a portable circular saw for cutting tree branches or logs.
- 8 **Wear proper clothing.** Do not wear loose clothing or jewellery, as they can get caught in moving parts. When working outdoors, wear slip-resistant shoes. Wear a hairnet over long hair.
- 9 **Use protective gear.** Wear safety glasses. Wear a breathing mask during work that creates dust.
- 10 **Connect the dust extraction equipment.** If there are connections to dust extraction and collection equipment, make sure that they are connected and properly used.
- 11 **Do not use the cable for purposes for which it was not intended.** Never use the cable to pull the plug from the socket. Protect the cable from heat, oil and sharp edges.
- 12 **Secure the work piece.** Use clamps or a vice to hold the work piece firmly. They will hold it more securely than your hand can.
- 13 **Avoid abnormal postures.** Make sure to stand securely and always keep your balance.
- 14 **Maintain your tools with care.** For better and safer work, keep cutting tools sharp and clean. Follow the instructions for lubrication and changing tools. Regularly inspect the electric tool's connection cable, and if it is damaged, have it replaced by an authorized expert. Regularly check extension cords, and replace them if they are damaged. Keep the handles dry,

clean and free of oil and grease.

- 15 **Pull the plug from the socket.** When not using the electric tool, before maintenance or when changing tools, such as saw blades, drills and cutting bits.
- 16 **Do not leave any tool keys inserted.** Before switching on, check to see that keys and adjustment tools have been removed.
- 17 **Avoid unintentional activation.** When plugging the tool in, make sure that the switch is turned off.
- 18 **Use outdoor extension cords.** When outdoors, use only extension cords that are approved and appropriately marked.
- 19 **Be alert.** Pay attention to what you do. Approach your work sensibly. Do not use the electric tool when you are distracted.
- 20 **Check the electric tool for damage.** Before using the electric tool, you must inspect safety equipment or slightly damaged parts carefully to ensure that they work properly and as intended. Check to see that the moving parts operate freely and don't stick, and to make sure no parts are damaged. All parts must be mounted properly and meet all the conditions for ensuring trouble-free operation of the electric tool.

Damaged safety equipment and parts must be properly repaired or replaced by a professional facility, unless otherwise indicated in the user manual. Damaged switches must be replaced by a customer service facility.

Never use an electric tool whose switch cannot be turned on and off.
- 21 **Caution.** Using other insertion tools and accessories may cause injury.
- 22 Have your tool repaired by an electrical expert. This electric tool meets applicable safety requirements. Repairs must be made only by an electrical expert using original replacement parts. Otherwise accidents many occur.

1.2 Special safety instructions

- Only guide the spirals using a suitable riveting glove (model no. 72120 on the left; model no. 72121 on the right). Do not continue to use a damaged rivet glove. (A rivet glove is not personal safety equipment according to 89/686/EWG - see also 6.6)
- When using the rivet glove, make absolutely sure also to wear a disposable latex glove under the rivet glove for hygienic reasons. (Do not continue using a damaged latex glove.)
- Wear rubber boots (for insulation) when performing cleaning work.
- The spirals must be removed completely from the holding cage before machine is turned on.
- Before inserting the plug into the electrical socket, make absolutely sure that the pipe cleaning machine is switched to 0 or **OFF**.
- Whenever using electrical devices, always observe the specified voltage and generally work with a protective tube and safety gloves.
- Choose the right tool for the clog and for the pipe diameter to be cleaned, in order to prevent the tool from hooking into the clog and the spiral from ejecting from the pipe.
- To prevent damage, use this machine and its accessories only to clean waste water pipes — never chimneys, wells, etc.
- To prevent damage to the pipes or pipe bends, do not modify tools by whetting them, etc.
- Use a camera system to spot the cause of the pipe clog.

1.3 Residual risks

Even when observing all of the safety instructions there are still some residual risks remaining, for example: spirals can overturn (create a loop if the operating arc is too large) thereby creating the risk of clamping. Spirals under tension can spring out of the pipe ~ a risk of injury.

1.4 Proper usage

The pipe cleaning machines may only be used to clean pipes of the following diameters:

R550: 20-100mm, **R600-650:** 20-150mm, **R750:** 50-200mm

The pipe cleaning machines are only designed for short term operation and may therefore only be operated without interruption for a maximum of 15 minutes! Do not use this product in any other way as stated for normal use.

2 Technical data/ Applications

Voltage	230 - 240 V, 50 Hz / 110 - 115 V, 50 - 60 Hz			
	<u>R550</u>	<u>R600</u>	<u>R650</u>	<u>R750</u>
Rated power consumption (P1)	440 W	690 W	1350 W	1400 W
Operating speed	575 rpm	460 rpm	620 rpm	460 rpm
Weight.....	15 kg	20,9 kg	22,8 kg	29,5 kg
Spiral size.....	ø16 mm	ø16/22 mm	ø16/22 mm	ø22/32 mm
Spiral size with accessories	ø8/10 mm	ø8/10 mm	ø8/10 mm	ø8/10/16 mm
Max. working length	40 m	60 m	65 m	80 m
Pipe diameter working range	ø20-100mm	ø20-150mm	ø20-150mm	ø20-200 mm
Protection rating	I			
Protection class	IP X4	IP X4	IP X4	IP X4

Typical weighted acceleration in the

hand-arm area < 2,5 m/s² < 2,5 m/s² < 2,5 m/s² < 2,5 m/s²



The vibration emission value has been measured according to standardized testing procedures and can be used to compare one electric tool with another.



The vibration emission value can be used to assess the (vibration) load.



During actual use of the electric tool, the vibration emission value may vary from the indicated value, depending on the type of clog and the tool used.

Typical A-weighted sound levels: R550 R600 R650 R750

Sound pressure level (L_{PA}) 75 dB (A) ... 75 dB (A) ... 80 dB (A) ... 80 dB (A) | K_{PA} 3 dB (A)

Sound power level (L_{WA}) 86 dB (A) ... 86 dB (A) ... 91 dB (A) ... 91 dB (A) | K_{WA} 3 dB (A)

The noise level when working can exceed 85 dB (A). Wear ear protectors!

Measured values determined according to EN 61029-1:2010.

3 Scope of delivery

- Pipe cleaning machine - Guide tube - Operating manual

4 Model plate description

ROTHENBERGER
GERMAN TECHNOLOGY

ROTHENBERGER Werkzeuge GmbH
Industriestr. 7, 65779 Kelkheim, Germany

Model No. → Typ : R 550

Item No. → Item No. : 7.2655

Series No. → Serial No. :

Production year → YYYY : XXXX

Rated voltage → 230 V ~

Power consumption → P1 440W

Rated frequency → 50 Hz

Protection class → S2 15 min. | IP X4

Short-term operation 15 min

CE | [Symbol] | [Symbol] | [Symbol] | [Symbol] | [Symbol] | [Symbol] | [Symbol] | [Symbol] | [Symbol] | [Symbol]

www.rothenberger.com Made in Germany

5 Power connection

Connect only to the single-phase alternating current indicated on the rating plate. Connect only to sockets with protective contacts. The machine must be operated only through a ground fault circuit with max. 30 mA rated leakage current.

Connection: Insert the device into an electrical socket and press the green "RESET" button.

Once the red function display has lit up, the device is ready to operate. Whenever it is unplugged, or the power fails, the device automatically shuts off.

Operational test: Press the blue "TEST" button: The device shuts off. Press the "RESET" button: Once the red operation display has lit up, the device is ready to operate.

Always perform the operational test before starting up the device. If there is a repeated failure, have the connected device inspected.

Please keep in mind that this device cannot replace fundamental safety precautions. To prevent life-threatening hazards, be sure to use electrical devices only as intended.

Reliable personal protection against electric shock. Fault currents are recognized in a fraction of a second, and the current supply is immediately interrupted. The risk to humans and animals is drastically reduced.

- Never use the electric tool without a PRCD.
- The plug or electrical cord should be replaced only by the manufacturer of the electric tool or by its repair service.
- Keep water away from electrical parts of the electric tool and from people in the work area.

5.1 Putting the PRCD switch into operation



Only suitable for AC current! Note the mains network voltage!

Perform the following test procedure on the PRCD switch before every putting into operation of the device:

1. Connect the PRCD plug connector with the socket.
2. Press on RESET. The indicator switches to RED (ON).
3. Pull the plug connector out of the socket. The display switches itself off.
4. Repeat 1. and 2.
5. Press on TEST. The red indicator switches itself off.
6. Press on RESET to switch the device on (RED).



These protective device protect against faults in the attached device, not against such faults in the preceding plant.

6 Function of the unit

6.1 Use standard spirals

A

The possible spiral diameters and spiral lengths that may be used are set out in the section entitled Technical data.

The spirals can be connected together at the coupling and subdivided again afterwards into segments using a separating pin; to do this insert the release wrench into the bore hole in the coupling and remove the coupling to the side.



Only use spiral sections for as long as is actually necessary!
Do not use deformed spirals!

- 1 Remove the spirals from the interior of the holding cage.
- 2 Push the spiral through the machine.
- 3 Attach the protective hose from the rear onto the machine and check the lock of the locking bolt.

- ! Always use the protective hose. The protective hose acts as a vibration-damping guide for the spirals, as a dirt holder and guard, also as a safety element for the operating personnel and prevents uncontrolled banging.

6.2 Fit 8 mm / 10 mm spirals

B

For small bore pipes and pipe bend used 8 mm or 10 mm spirals (optional accessories).

- 1 Pull the spirals approx. 30 cm out of the adapter magazine.
- 2 Push the adapter magazine into the machine from the rear and secure it.
To brake the adapter magazine pull the lever as far upwards as possible.

6.3 Fit tools

C

For first use to unfasten the plugging only use the drill with the smallest diameter and drill out the plugging hole for the first time. If the plugging hose has been bored or is opened and liquid begins to flow out, complete drilling out of the plugging hose with the largest possible adapted drill. If the plugging is now released, flush out and where possible, clean the pipe wall using a chain centrifuge drilling tool (where possible with water flowing through).

Depending on the type of blockage various tools may be secured to the standard spirals:



Straight drill: to establish the type of blockage.



Club drill: can be used for minor textile and cellulose blockages as a result of its flexibility. The club shape enables it to get into tight pipe bends.



Funnel drill: this is specifically used for textile and cellulose blockages. Its funnel-shape design gives this tool a large action range and allows it to be used as a tool to return spirals that have been trapped in the pipe.



Fork cutting head: to remove grease deposits or shred lumps and similar materials.



Shovel head drill: special bent tool for sludge or sand deposits.

To secure: push the tool into the coupling until it engages.

To remove: push the release wrench into the hole and slide the tool sideways out of the coupling.

6.4 To adjust handle

D

R650

The handle can be fitted either at the top or at the side.

Move to the side position: Push the sleeve downwards, pull out the lever and insert it into the side opening.

Move to the top position: Pull out the lever, pull the sleeve downwards, insert the lever and lock the sleeve again.

R750

The handle can be turned forwards to allow the machine to be pulled more easily.

Push the sleeve downwards, pull out the lever, turn it through 180° and insert it again.



Turn the knurled bushing for securing or blocking and check that the clamping lever cannot be pulled!

6.5 Carry position

E

The handle can be locked for carrying.

To do this push the handle and pull the lock.

To release the lock, press the handle briefly.

Information brochure on safety gloves according to EC guideline 89/686/EWG.**Appendix II, Section 1.4 for minimal hazards only.**

This pair of gloves is exempted under Chapter II, Article 8, Paragraph 3 of the prototype test and is assigned to Category 1. From this it is assumed that their effectiveness against minor hazard-free risks has been perceived.

The protection class is determined by the requirements, which may be of a mechanical, chemical or thermal nature or due to similar influences that do not call for a Category 2 protection class. A risk analysis must be carried out through a wearer trial if the required size is to be specified so that the glove fits. When using accessory parts, such as undergloves, it should be noted that function may be negatively affected.

The gloves must be properly stored, i.e. in boxes in dry spaces. Influences such as humidity, temperature, light and natural changes in materials over time may lead to changes in the characteristics. A shelf life cannot be specified, because that will depend on the the degree of wear, and the amount and location of use.

Care with commercially available cleaning utensils (e.g. brushes, polishing cloths, etc.) is recommended. Washing or chemical cleaning requires prior consultation with an authorized technical workshop.

The manufacturer can accept no liability for changes in the characteristics. Before each time the gloves are used, check to make sure they are intact.

6.7 Start / Stop

F

Switch the motor on and off at the switch:



Motor off.



Turn clockwise; remove blockages.



Turn anti-clockwise, return jammed spirals.

Start the spirals turning by pressing the handle.

6.8 Operation

G



Please ensure that the protective hose is attached to the machine.

Insert a suitable spiral, secure the protective hose and secure a suitable tool.

- 1 Position the machine max. 50 cm in front of the opening of the pipe you wish to clean.

Set the machine to turn clockwise at the On/Off switch.

- 2 Insert the spiral approx. 50 cm into the pipe. Press the handle. The spiral will start to turn.



Guide the spiral only with the supplied special safety glove.

Release the handle and push the spiral further into the pipe.

Repeat this process until you feel resistance; this means you have reached the blockage.

- 3 Pull the spiral out of the machine until the spiral is prestressed into a bend (working bend).



Do not create an operating arc which is too big – a risk of injury!

Press the handle and press the spiral against the blockage using the working bend.

When the spiral has moved into the pipe so far that the working bend is relieved, pull the spiral out of the machine and form a new working bend.

- 4 Repeat the process by pulling forward and backwards until the blockage has been removed, then release the handle and pull out the spiral.

If it does not move easily, press the handle and allow the spiral to turn briefly.

If the movement is very stiff, please ensure through clockwise and anticlockwise rotation that the spirals do not jam during locking (clockwise rotation) and releasing (anticlockwise rotation).

- ! If the tool becomes fastened to the blockage, release the handle and switch the machine to turn anti-clockwise.

Using a back and forth type motion and clockwise and anticlockwise rotation of the spirals, release the tool from the plugging while the hand lever is depressed.

7 Care and Maintenance

H

Pull the mains plug before carrying out any work on the machine!

Grease the machine with universal grease at the two lubrication points:

Lubrication point 1: daily or after every use.

Lubrication point 2: every 100 hours of service. Unscrew the left cover to access this point.

Clean the machine at regular intervals. Clean and preserve the spirals and tools each time after you have used the machine. We recommend our special "ROWONAL" care product for this purpose.

All other servicing, maintenance and repair work may only be carried out by an authorised ROTHENBERGER workshop.

8 Replace the calmp jaws

If the spirals no longer turn during operation and slip the clamping jaws are fouled with grease and must be cleaned or replaced if worn:

8.1 R550 - R650

I

- 1 Unscrew the right cover
- 2 Remove the sealing stopper. Undo the lock nut and undo the adjusting screw until the clamp jaw springs are no longer stressed.
- 3 Pull the handle upwards and hold it in this position. Remove the clamp jaws. Press the clamp jaws together to release them.
- 4 Fit new clamp jaws.
- 5 Tighten the adjusting screws until the max. spiral diameter can still be inserted. Tighten the lock nut and insert the sealing stopper.
- 6 Secure the cover.

8.2 R750

K

- 1 Remove the cap with the two front screws.
- 2 Individually take out the clamps from the front. Then clean the housing and insert new clamping jaws one by one.
- 3 Screw on the cover and tighten the cover screws.

9 Accessories

The relevant accessories can be found from Page 171 onwards.

10 Disposal

Components of the unit are recyclable material and should be put to recycling. For this purpose registered and certified recycling companies are available. For an environmentalfriendly disposal of the non-recyclable parts (e.g. electronic waste) please contact your local waste disposal authority.

For EU countries only:



Do not dispose of electric tools with domestic waste. In accordance with European Directive 2012/19/EC on waste electrical and electronic equipment and its implementation as national law, electric tools that are no longer serviceable must be collected separately and utilised for environmentally compatible recycling.

11 Customer service

The ROTHENBERGER service locations are available to help you (see listing in catalog or on-line) and replacement parts and service are also available through these same service locations. Order your accessories and spare parts from your specialist retailer or using our after-sales hotline:

Phone: + 49 (0) 61 95 / 800 - 0

Fax: + 49 (0) 6195 / 800 - 3500

www.rothenberger.com

Table des matières		Page
1	Consignes de sécurité	20
1.1	Consignes générales de sécurité	20
1.2	Consignes de sécurité spéciales	21
1.3	Risques résiduels	22
1.4	Utilisation conforme aux dispositions	22
2	Données techniques / Domaines d'application	22
3	Fournitures	22
4	Plaque d'identité	23
5	Branchement secteur	23
5.1	Mise en service de l'interrupteur PRCD	23
6	Fonction de l'unité	24
6.1	Mise en place d'une spirale de standard	24
6.2	Mise en place d'une spirale de 8 mm / 10 mm	24
6.3	Mise en place des outils	24
6.4	Remplacement du levier	25
6.5	Position de port	25
6.6	Gant de protection	25
6.7	Mise sous/hors tension	25
6.8	Maniement	26
7	Entretien et maintenance	26
8	Remplacement des mâchoires de serrage	26
8.1	R550 - R650	26
8.2	R750	27
9	Accessoires	27
10	Élimination des déchets	27
11	Service à la clientèle	27

Pictogrammes contenus dans ce document:



Danger!

Ce pictogramme signale un risque de blessure pour les personnes.



Attention!

Ce pictogramme signale un risque de dommage matériel ou de préjudice pour l'environnement.



Nécessité d'exécuter une action

1.1 Consignes générales de sécurité



ATTENTION ! Veuillez observer les mesures de sécurité suivantes afin d'éviter les électrocutions et les dangers de blessures ou d'incendies pendant l'utilisation des outils électriques.

Veuillez lire ces consignes avant d'utiliser cet outil électrique et conservez-les soigneusement.

Entretien et maintenance:

- 1 **Nettoyage, entretien et graissage réguliers.** Débranchez avant tous les réglages, les travaux de maintenance ou les réparations.
- 2 **Confiez la réparation de votre appareil uniquement à des personnes qualifiées utilisant des pièces de rechange d'origine** Ceci permet de garantir la sécurité de l'appareil à long terme.

Travaux sécurisés:

- 1 **Maintenez l'espace de travail en ordre.** Le désordre dans l'espace de travail peut provoquer des accidents.
- 2 **Tenez compte des influences de l'environnement.** N'exposez pas votre outil électrique à la pluie. N'utilisez pas votre outil électrique dans un environnement humide ou mouillé. Assurez un bon éclairage à votre espace de travail. N'utilisez pas votre outil électrique à des endroits soumis à des risques d'incendie ou d'explosion.
- 3 **Protégez-vous d'une électrocution.** Évitez les contacts corporels avec des parties mises à terre (par. ex. tubes, radiateurs, cuisinières électriques, appareils de refroidissement).
- 4 **Ne laissez pas d'autres personnes s'approcher.** Interdisez à d'autres personnes, aux enfants en particulier, de toucher l'outil électrique ou le câble. Maintenez-les à distance de l'espace de travail.
- 5 **Rangez l'outil électrique inutilisé dans un endroit protégé.** Les outils électriques inutilisés doivent être déposés dans un endroit sec, surélevé et fermé, hors de portée des enfants.
- 6 **Ne surchargez pas votre outil électrique.** Le travail est plus sûr et plus facile dans la zone de puissance.
- 7 **Utilisez l'outil électrique adéquat.** N'utilisez pas une machine à faible puissance pour des travaux lourds. N'utilisez pas l'outil électrique à des fins non prévues pour lui. Par exemple, n'utilisez pas de scie circulaire manuelle pour couper des troncs d'arbres ou des bûches.
- 8 **Portez des vêtements adéquats.** Ne portez pas de vêtements larges ou de bijoux, ils pourraient être saisis par les pièces mobiles. Des chaussures antidérapantes sont recommandées pour les travaux effectués en plein air. Mettez vos cheveux dans un filet.
- 9 **Utilisez l'équipement de protection.** Portez des lunettes de sécurité. Portez un masque respiratoire pendant les travaux provoquant de la poussière.
- 10 **Raccordez le dispositif d'aspiration.** Au cas où des raccords pour les dispositifs d'aspiration et de collection sont disponibles, vérifiez qu'ils sont bien branchés et correctement utilisés.
- 11 **N'utilisez pas l'outil électrique à des fins non prévues pour lui.** Ne tirez pas sur le câble pour débrancher l'appareil. Protégez le câble de la chaleur, de l'huile et des arêtes tranchantes.
- 12 **Assurez la pièce usinée.** Utilisez le dispositif de tension ou un étou à vis afin de maintenir la pièce usinée. Elle est maintenue plus sûrement qu'à la main.
- 13 **Évitez les positions corporelles anormales.** Veillez à vous assurer une position sûre et

gardez toujours l'équilibre.

- 14 **Soignez minutieusement vos outils.** Maintenez les outils de coupes propres et tranchants afin de vous faciliter le travail. Suivez les consignes pour le graissage et le changement d'outil. Contrôlez régulièrement les conduites de raccordement des outils électriques et faites les réparer par un professionnel agréé en cas de détérioration. Contrôlez régulièrement les rallonges et remplacez-les en cas de détériorations. Maintenez la poignée sèche, propre et exempte de graisse ou d'huile.
- 15 **Retirez la fiche de la prise de courant.** Lorsque vous n'utilisez pas l'outil électrique, avant l'entretien ou lors du changement d'outils comme la scie, la perceuse, la fraise.
- 16 **Ne laissez pas la clé d'outil à l'intérieur.** Vérifiez que la clé et l'outil de réglage soient retirés avant la mise en marche.
- 17 **Évitez les mises en marche involontaire.** Assurez-vous que l'interrupteur est éteint lorsque vous insérez la fiche dans la prise.
- 18 **Utilisez la rallonge lors de travaux à l'extérieur.** Utilisez uniquement des rallonges homologuées et marquées en conséquence pour les travaux à l'air libre.
- 19 **Soyez attentif.** Soyez concentré sur votre travail. Faites preuve de bon sens lorsque vous travaillez. N'utilisez aucun outil électrique si vous n'êtes pas concentré.
- 20 **Vérifiez le bon état de l'outil électrique.** Avant de continuer à utiliser l'outil électrique, vérifiez soigneusement les dispositifs de sécurité ou les pièces légèrement endommagées et assurez-vous que le fonctionnement est impeccable et adéquat. Vérifiez que les parties mobiles fonctionnent de manière impeccable et ne coincent pas ainsi que le parfait état des pièces. Toutes les pièces doivent être montées correctement et remplir toutes les conditions afin de garantir un fonctionnement impeccable de l'outil électrique.

Les pièces et les dispositifs de sécurité endommagés doivent être réparés ou changés par un atelier agréé, à moins que le mode d'emploi donne d'autres consignes. Les interrupteurs endommagés doivent être remplacés dans un atelier pour notre clientèle.

N'utilisez pas un outil électrique qui ne peut être mis en marche ou arrêté.

- 21 **Attention.** L'utilisation d'autres outils et accessoires peut provoquer des blessures.
- 22 **Faites réparer les outils électriques par un électricien qualifié.** Cet outil électrique correspond aux dispositions de sécurités applicables. Les réparations doivent uniquement être effectuées par un électricien qualifié et avec les pièces de rechange originales ; dans le cas contraire, cela pourrait provoquer des accidents.

1.2 Consignes de sécurité spéciales

- Ne manipulez la spirale qu'avec des gants appropriés (N° Art. 72120 gauche ; N° Art. 72121 droit). Ne pas continuer à utiliser des gants pour rivets endommagés. (Les gants à rivets ne sont pas un équipement de protection individuelle selon la 89/686/CEE - voir également section 6.6).
- Lors de l'utilisation de gants à rivets il est essentiel de porter aussi un gant en latex jetable sous les gants à rivets pour des raisons d'hygiène. (Cesser d'utiliser des gants en latex endommagés).
- Porter pendant lors du nettoyage des bottes en caoutchouc (isolement).
- La spirale doit être complètement retirée de la cage de maintien avant de mettre la machine sous tension.
- Avant de brancher le cordon d'alimentation bien s'assurer que le connecteur d'alimentation de l'interrupteur du tuyaux d'aspiration de la machine est réglé sur 0 ou **OFF**.
- Respectez toujours la tension du réseau indiquée avant d'utiliser des appareils électriques et travaillez généralement avec des manchons de protection et des gants.
- Sélectionnez cette option pour s'assurer que l'outil servant à déboucher la canalisation à nettoyer n'accroche pas dans le tuyau et soit jeté hors de la spirale du tube.

- Nettoyez-les avec cette machine et ses accessoires, etc. seulement pour éviter les dommages aux tuyaux d'égoûts, cheminées, fontaines.
- Changez-les pour empêcher que les outils par broyage ou similaire évitent d'endommager les coudes des tuyaux/les tuyaux.
- Ils utilisent un système de caméra dans le tuyau pour détecter l'obstruction.

1.3 Risques résiduels

Il existe aussi en toute conformité selon la sécurité en vigueur comme par exemple les risques résiduels suivants: La spirale peut rouler sur (former une boucle si l'arc de force est trop grand) cette brouille. La spirale peut sauter sur le tuyau sous tension ~ Risque de blessure.

1.4 Utilisation conforme aux dispositions

Il est interdit d'utiliser les machines de nettoyage de tuyauterie pour nettoyer les diamètres de tuyauterie suivants:

R550: 20-100mm, **R600-650:** 20-150mm, **R750:** 50-200mm

Les machines de nettoyage de tuyau ne sont conçues que pour un fonctionnement court et ne doivent donc pas être utilisées pendant plus de 15 min. max.! Comme déjà indiqué, cette machine n'est conçue que pour être utilisée conformément aux prescriptions.

2 Données techniques / Domaines d'application

Tension230 - 240 V, 50 Hz / 110 - 115 V, 50 - 60 Hz

R550 R600 R650 R750

Puissance nominale consommée (P1) ..440 W690 W1350 W 1400 W

Vitesse de rotation de travail575 min⁻¹460 min⁻¹.....620 min⁻¹..... 460 min⁻¹

Poids.....15 kg.....20,9 kg.....22,8 kg..... 29,5 kg

Dimension de spiraleø16 mmø16/22 mm.....ø16/22 mm... ø22/32 mm

Dimension de spirale

avec accessoiresø8/10 mmø8/10 mm.....ø8/10 mm..... ø8/10/16 mm

Longueur de travail maximale.....40 m60 m.....65 m..... 80 m

Zone de travail –

Diamètre de tuyauterie.....ø20-100mm ...ø20-150mm ...ø20-150mm . ø20-200 mm

Classe de protection.....I.....I.....I..... I

Degré de protectionIP X4.....IP X4.....IP X4..... IP X4

Accélération type évaluée au niveau du

bras et de la main< 2,5 m/s².....< 2,5 m/s².....< 2,5 m/s².... < 2,5 m/s²



La valeur d'émission des vibrations a été mesurée par des méthodes d'essai normalisées et peut être utilisée pour comparer un outil électrique avec un autre.

La valeur d'émission des vibrations peut être utilisée pour une première évaluation de la charge (vibratoire).



La valeur d'émission des vibrations pendant l'utilisation réelle de l'outil de puissance peut varier en fonction du type d'obstruction et de l'outil utilisé en fonction de la valeur spécifiée.

Niveaux sonores type évalués: R550 R600 R650 R750

Niveau de pression acoustique (L_{PA}) 75 dB (A)... 75 dB (A)... 80 dB (A)... 80 dB (A) | K_{PA} 3 dB (A)

Niveau de puissance acoustique (L_{WA}).. 86 dB (A)... 86 dB (A)... 91 dB (A)... 91 dB (A) | K_{WA} 3 dB (A)

Toujours porter une protection acoustique! Le niveau de bruit à l'état de marche peut dépasser 85 dB (A).

Valeurs de mesure obtenues conformément à la norme européenne EN 61029-1:2010.

3 Fournitures

- Machine de nettoyage de tuyaux

- Guide tuyau
- Instructions

4 Plaque d'identité

ROTHENBERGER
GERMAN TECHNOLOGY

ROTHENBERGER Werkzeuge GmbH
Industriestr. 7, 65779 Kelkheim, Germany

Typ : R 550	230 V ~
Item No. : 7.2655	P1 440W
Serial No. :	50 Hz
YYYY : XXXX	S2 15 min

CE

www.rothenberger.com

Made in Germany

Labels and arrows:

- Type N°
- N° d'art.
- N° de série
- Année de fabrication
- Tension nominale
- Contribution
- Fréquence nominale
- Degré de protection
- Courte durée fonctionnement 15 min

5 Branchement secteur

Connecter uniquement à du courant alternatif monophasé et seulement en fonction de la tension indiquée sur la plaque signalétique. Connecter uniquement à une prise de courant avec mise à la terre. La machine ne peut avoir un disjoncteur différentiel avec max. 10 - 30 mA de courant nominal exploité prévu pour fonctionner.

Raccordement : brancher l'appareil à une prise électrique et appuyer sur le bouton vert « RESET » (réinitialisation):

Lorsque le témoin de fonctionnement rouge s'allume, l'appareil est prêt à l'emploi. À chaque débranchement ou en cas de panne de courant, l'appareil s'éteint automatiquement.

Test de fonctionnement : appuyer sur le bouton bleu « TEST » : l'appareil s'éteint. Appuyer sur le bouton « RESET » (réinitialisation) :

Lorsque le témoin de fonctionnement rouge s'allume, l'appareil est prêt à l'emploi.

Avant chaque utilisation, effectuer un test fonctionnel. En cas de défaillance répétée, il est nécessaire de faire vérifier l'appareil raccordé.

Veuillez tenir compte du fait que cet appareil ne saurait remplacer une mesure de sécurité fondamentale. Afin d'écartier tout danger de mort, veillez à toujours utiliser les appareils électriques de manière appropriée.

Protection fiable contre les risques d'électrocution. Les courants de fuite sont détectés en quelques fractions de secondes et dans ce cas l'alimentation électrique est immédiatement interrompue. On limite ainsi de manière significative la mise en péril des personnes et des animaux.

- L'outil électrique ne doit jamais être utilisé sans le cordon différentiel PRCD fourni.
- Le remplacement du connecteur ou du câble de raccordement doit toujours être confié au fabricant de l'outil électrique ou à son service après-vente.
- Tenir les pièces électriques de l'outil électrique à l'abri de l'eau et éloigner les personnes de la zone de travail.

5.1 Mise en service de l'interrupteur PRCD



Pour courant alternatif uniquement! Vérifiez la tension du réseau!

Avant chaque mise en service de l'appareil, effectuez les tests suivants sur l'interrupteur PRCD:

1. Branchez la prise du PRCD dans une prise murale.
2. Appuyez sur RESET. Le voyant s'allume ROUGE (ALLUME).
3. Débranchez la prise de la prise murale. Le voyant s'éteint.

4. Répétez les étapes 1 et 2.
5. Appuyez sur TEST. Le voyant rouge s'éteint.
6. Appuyez sur RESET afin d'allumer l'appareil (ROUGE).



Ce dispositif de sécurité protège contre les défauts de l'appareil raccordé et non contre ceux de l'installation en amont.

6 Fonction de l'unité

6.1 Mise en place d'une spirale de standard

A

Les diamètres et les longueurs de spirale qu'il est possible d'utiliser sont indiqués dans les données techniques.

Les spirales peuvent être connectées les unes aux autres au niveau du couplage et réparties en pièces partielles à l'aide d'une barre de séparation; pour cela, insérer la goupille de séparation dans le perçage de l'accouplement et tirer latéralement les deux parties accouplées l'une à l'écart de l'autre.



Mettre des tronçons de spirale en place seulement autant que cela est réellement nécessaire!
● N'utilisez aucune spirale déformée!

- 1 Prélever la spirale de la corbeille de maintien depuis l'intérieur.
- 2 Pousser la spirale à travers la machine.
- 3 Mettre en place le tuyau de protection à partir de l'arrière sur la machine et contrôlez le verrouillage du boulon d'arrêt.



Toujours utiliser le tuyau de protection! Le tuyau de protection sert de guidage pour la spirale avec amortissement des vibrations, de recueil de saletés, de protection contre l'encrassement et empêche un coup incontrôlé.

6.2 Mise en place d'une spirale de 8 mm / 10 mm

B

Utiliser des spirales de 8 mm ou de 10 mm (accessoires en option) si les tuyauteries sont étroites.

- 1 Extraire la spirale d'environ 30 cm du magasin d'adaptateur.
- 2 Pousser le magasin d'adaptateur par l'arrière dans la machine et le verrouiller.
Tirer le levier entièrement vers le haut pour freiner le magasin d'adaptateur.

6.3 Mise en place des outils

C

Lors de la première utilisation pour dissolution d'obstructions, n'utilisez que le foret de diamètre le plus faible et percez le bouchon. Une fois l'obstruction percée et ouverte et que l'évacuation commence, percez complètement le bouchon avec le plus gros foret adapté. Si l'obstruction est ainsi résolue, rincez et, le cas échéant, nettoyez les parois de la canalisation avec un outil de perçage équipé d'un racleur à chaîne (si possible avec de l'eau courante).

Selon l'obstruction, il est possible de fixer différents outils à la spirale standard:



Ressort droit: pour détecter le type d'obstruction.



Ressort lobé: peut être utilisé pour les obstructions légères à base de textile et de cellulose en raison de sa flexibilité; la formation en lobe facilite la pénétration dans des coudes de tuyauterie étroits.



Ressort conique: est utilisé de manière ciblée pour les obstructions à base de textile et de cellulose. Grâce à la construction de forme évasée, cet outil possède une grande plage de saisie et peut aussi servir d'outil de revenue pour les spirales qui sont restées dans la tuyauterie.



Tête de désagrégation en fourche: pour éliminer par friction des dépôts de graisse ou pour rapetisser des chiffons et des matériaux similaires.



Embout à tête plate: outil spécial chanfreiné pour les dépôts boueux ou sableux.

Fixation: pousser l'outil sur l'accouplement jusqu'à ce qu'il soit encliqueté.

Enlèvement: insérer la goupille de séparation dans le perçage et pousser l'outil latéralement en dehors de l'accouplement.

6.4 Remplacement du levier

D

R650

Le levier peut être monté au choix sur le haut ou sur le côté.

Changement sur la position latérale: presser la douille vers le bas, extraire le levier et l'enfoncer dans l'ouverture latérale.

Changement sur la position supérieure: extraire le levier, tirer la douille vers le bas, insérer le levier et faire encliqueter à nouveau la douille.

R750

Le levier peut aussi être tourné vers l'avant afin de pouvoir mieux tirer la machine.

Presser la douille vers le bas, extraire le levier et le remettre en place en le tournant de 180°.



Mettez en place une douille crénelée pour sécuriser et / ou empêcher toute rotation et contrôlez que le levier de blocage ne peut être retiré!

6.5 Position de port

E

Le levier peut être bloqué pour le port : pour cela, appuyer sur le levier et tirer sur le blocage. Appuyer brièvement sur le levier pour desserrer le blocage.

6.6 Gant de protection

Brochure d'information pour les gants de protection conformément à la directive UE 89/686/EWG. Annexe II, section 1.4. seuls risques minimales.

Cette paire de gants est acc. Chapitre II, Article 8, paragraphe 3, à l'exception de l'examen de type et est classé dans la catégorie 1. On pense que l'efficacité contre les risques minimes est perçue sans danger.

Le degré de protection est déterminé par les besoins, qui peuvent être : mécaniques, chimiques ou liés à la température aussi bien que types d'influences similaires qui ne nécessitent pas un niveau de protection de catégorie 2. Une analyse des risques est effectuée au préalable en portant des gants de test de façon à déterminer la taille requise et les ajustements nécessaires. Avec l'utilisation d'accessoires, tels que des sous-gants, assurez-vous que la fonction n'est pas affectée.

Les gants doivent être convenablement stockés, dans des cartons dans un endroit sec. Les influences telles que l'humidité, la température, la lumière, et les changements physiques de la matière au cours d'une période peuvent modifier les propriétés. On ne peut pas parler de délai d'expiration, car il varie fonction du degré d'usure, d'utilisation et du champ d'action.

Le soin en utilisant des produits de nettoyage commerciaux (par exemple, brosses, chiffons, etc) est recommandé. Laver ou nettoyer à sec se fait uniquement sous contrôle préalable de professionnel.

Pour les changements de propriétés le fabricant décline toute responsabilité. Avant de réutiliser des gants, ils faut certainement en vérifier l'intégrité.

6.7 Mise sous/hors tension

F

Mettre le moteur en marche ou l'arrêter au moyen de l'interrupteur:



Moteur éteint.



Rotation vers la droite ; éliminer l'obstruction.



Rotation vers la gauche ; faire revenir la spirale coincée.

Faire tourner la spirale en appuyant sur le levier.



Veillez contrôler que le tuyau de protection est connecté à la machine.

Insérer une spirale appropriée, fixer le tuyau de protection et fixer un outil approprié.

- 1 Placer la machine max. 50 cm devant l'ouverture de la tuyauterie à nettoyer.
Commuter la machine sur la rotation vers la droite avec le commutateur de marche/arrêt.
- 2 Introduire la spirale dans la tuyauterie sur environ 50 cm. Appuyer sur le levier et la spirale tourne.



Guider la spirale seulement avec le gant de protection spécial ci-joint.

Relâcher le levier et pousser la spirale encore plus dans la tuyauterie.

Recommencer la procédure jusqu'à ce qu'une contrepression soit perçue ; l'obstruction est atteinte.

- 3 Tirer encore la spirale en dehors de la machine jusqu'à ce qu'elle soit précontrainte dans un coude (coude de travail).



Ne constituez pas d'arcs de travail trop importants – risque de blessure!

Actionner le levier et presser la spirale contre l'obstruction par le coude de travail.

Dès que la spirale a pénétré suffisamment dans la tuyauterie jusqu'à ce que le coude de travail soit détendu, relâcher le levier, extraire la spirale de la machine et créer un nouveau coude de travail.

- 4 Répétez le processus en tirant en avant et en arrière jusqu'à ce que l'obstruction soit éliminée, puis relâcher le levier et retirer la spirale.

Si cela s'avère difficile, actionner le levier et faire tourner brièvement la spirale.

En cas de difficulté d'accès, veillez absolument à ce que, de par le déplacement de droite à gauche, la spirale empêche tout arrêt en cas de blocage (droite) et de desserrement (gauche).



Si l'outil se prend dans l'obstruction, relâcher le levier et commuter la machine sur la rotation vers la gauche.

Par le mouvement d'avant et en arrière et de droite à gauche, en appuyant sur le levier manuel, libérer l'outil de l'obstruction.

7 Entretien et maintenance

H

Débrancher la fiche secteur de la prise de courant avant tous les travaux!

Lubrifier la machine avec de la graisse universelle sur 2 points de lubrification:

Point de lubrification 1: quotidiennement ou après utilisation.

Point de lubrification 2: toutes les 100 heures de service ; pour cela, dévisser le couvercle gauche. Nettoyer régulièrement la machine.

Nettoyer et conserver les spirales et les outils après chaque utilisation. Pour cela, nous recommandons notre produit d'entretien spécial « ROWONAL ».

D'autres travaux de maintenance, d'entretien et de réparation doivent être exécutés uniquement par un atelier ROTHENBERGER agréé.

8 Remplacement des mâchoires de serrage

Si la spirale n'entre plus en rotation pendant le travail et glisse, ceci signifie que les mâchoires de blocage sont encrassées par de la graisse et qu'elles doivent être nettoyées, ou bien qu'elles sont usées. Il faut alors les nettoyer ou les remplacer.

8.1 R550 - R650

I

- 1 Dévisser le couvercle droit
- 2 Retirer le bouchon de fermeture. Desserrer le contreécrou et dévisser la vis de réglage jusqu'à ce que les ressorts des mâchoires de serrage soient détendus.

- 3 Tirer le levier vers le haut et le maintenir ainsi, puis retirer les mâchoires de serrage ; pour cela, presser les mâchoires de serrage l'une contre l'autre.
- 4 Mettre de nouvelles mâchoires de serrage en place.
- 5 Visser à nouveau la vis de réglage jusqu'à ce qu'il soit encore possible de faire passer une spirale présentant le diamètre maximal. Visser le contre-écrou à bloc et remettre le bouchon de fermeture en place.
- 6 Fixer le couvercle.

8.2 R750

K

- 1 Desserrez les vis sur le bouchon. (Les vis sont connectées au couvercle) Enlevez le capuchon de l'avant avec les deux vis.
- 2 Retirez les mâchoires individuellement vers l'avant. Nettoyez ensuite le boîtier avant de mettre en place les mâchoires une par une.
- 3 Montez le bouchon et serrez les vis.

9 Accessoires

Vous trouverez les accessoires appropriés page 171 et suivantes.

10 Elimination des déchets

Certaines pièces de l'appareil sont recyclables et peuvent donc faire l'objet d'un traitement de recyclage. Des entreprises de recyclage agréées et certifiées sont disponibles à cet effet. Renseignez-vous auprès de votre administration de déchets compétente pour l'élimination non polluante des pièces non recyclables (par ex. déchets électroniques).

Pour les pays européens uniquement:



Ne pas jeter les appareils électriques dans les ordures ménagères ! Conformément à la directive européenne 2012/19/CE relative aux déchets d'équipements électriques et électroniques et sa transposition dans la législation nationale, les appareils électriques usagés doivent faire l'objet d'une collecte sélective ainsi que d'un recyclage respectueux de l'environnement.

11 Service à la clientèle

Les centres de service clientèle ROTHENBERGER sont disponibles pour vous aider (voir la liste dans le catalogue ou en ligne) et pour le remplacement des pièces, ainsi que pour la révision.

Commandez vos accessoires et pièces de rechange auprès de votre revendeur spécialisé ou en utilisant notre ligne après-vente:

Téléphone: + 49 (0) 61 95 / 800 - 0

Fax: + 49 (0) 6195 / 800 - 3500

www.rothenberger.com

Índice	Página	
1	Indicaciones de seguridad	29
1.1	Indicaciones generales de seguridad	29
1.2	Indicaciones especiales de seguridad	30
1.3	Riesgos remanentes	31
1.4	Empleo conforme a lo prescrito	31
2	Datos técnico / Márgenes de empleo	31
3	Volumen de suministro	32
4	Descripción de la placa de características	32
5	Conexión a la red eléctrica	32
5.1	Puesta en marcha del conmutador PRCD	32
6	Funcionamiento de la unidad	33
6.1	Emplear la espiral estándar	33
6.2	Emplear espirales de 8 mm / 10 mm	33
6.3	Emplear herramientas	33
6.4	Cambiar la palanca de mano	34
6.5	Posición de transporte	34
6.6	Guantes de protección	34
6.7	Conectar / Desconectar	34
6.8	Uso	35
7	Cuidados y mantenimiento	35
8	Cambiar las mordazas de sujeción	35
8.1	R550 - R650	36
8.2	R750	36
9	Accesorios	36
10	Eliminación	36
11	Atención al cliente	36

Marcaciones en este documento:



Peligro!

Este símbolo avisa de que el usuario corre peligro de lesionarse.



Atención!

Este símbolo avisa de que hay peligro de causar daños materiales o medioambientales.



Requerimiento de actuar

1.1 Indicaciones generales de seguridad



¡ATENCIÓN! En la utilización de herramientas eléctricas se observarán las siguientes medidas básicas de seguridad para evitar la electrocución, lesiones e incendios.

Lea todas las indicaciones antes de utilizar esta herramienta eléctrica y conserve las advertencias de seguridad en lugar seguro.

Mantenimiento y reparación:

- 1 **Limpieza, mantenimiento y lubricación periódicas.** Antes de realizar ajustes y operaciones de mantenimiento o reparación desconecte el aparato de la corriente eléctrica.
- 2 **Las reparaciones del equipo sólo las ha de realizar personal cualificado y con recambios originales.** Con ello queda garantizada la seguridad del equipo.

Trabajar de forma segura:

- 1 **Mantenga su zona o puesto de trabajo ordenado.** El desorden puede ser la causa de un accidente.
- 2 **Tenga en cuenta las influencias ambientales.** No exponga las herramientas eléctricas a la lluvia. No utilice las herramientas eléctricas en un entorno húmedo o mojado. Procure que la zona o puesto de trabajo esté bien iluminado. No utilice las herramientas eléctricas donde exista peligro de incendio o de explosión.
- 3 **Protéjase contra la electrocución.** Evite tocar, con cualquier parte del cuerpo, las piezas puestas a tierra (p. ej., tubos, radiadores, cocinas eléctricas, frigoríficos).
- 4 **Haga que terceras personas se mantengan alejadas.** No permita que terceras personas, especialmente niños, toquen la herramienta eléctrica o el cable. Haga que se mantengan alejados de la zona de trabajo.
- 5 **Conserve las herramientas eléctricas que no vaya a utilizar en un lugar seguro.** Las herramientas eléctricas que no se vayan a utilizar deben depositarse en un lugar seco, alto o que se pueda cerrar con llave, fuera del alcance de los niños.
- 6 **No sobresolicite su herramienta eléctrica.** Las herramientas eléctricas ofrecen mejores prestaciones y son más seguras trabajando dentro de sus márgenes de potencia.
- 7 **Utilice la herramienta eléctrica adecuada.** No utilice herramientas de poca potencia para trabajos que requieran mayor potencia. No utilice la herramienta eléctrica para fines para los que no ha sido prevista. Utilice, p. ej., una sierra circular de mano para cortar troncos o leña.
- 8 **Lleve ropa adecuada.** No se llevará ropa holgada o joyas, podrían quedar atrapadas en las piezas móviles. Si se trabaja en el exterior se recomienda llevar calzado antideslizante. Si tiene el pelo largo, llévelo sujeto y cubierto.
- 9 **Utilice los equipos de protección.** Lleve gafas de protección. Utilice mascarilla en los trabajos en los que se genere polvo.
- 10 **Conecte el dispositivo de aspiración.** Si existen conexiones a un dispositivo de aspiración o de recogida de polvo, cerciórese de que están conectados y de que funcionan correctamente.
- 11 **No utilice el cable para fines para los que no se ha previsto.** No utilice el cable para desacoplar el conector de la toma de corriente tirando del mismo. Proteja el cable de altas temperaturas, del aceite y de bordes cortantes.
- 12 **Fije la pieza de trabajo de forma segura.** Utilice dispositivos de sujeción o un tornillo de banco para fijar la pieza de trabajo. De este modo estará más segura que si la sujeta con la mano.
- 13 **Evite trabajar en una postura corporal forzada.** Procure trabajar en posición firme y sin perder el equilibrio en ningún momento.

- 14 **Conserve la herramienta debidamente.** Mantenga sus herramientas de corte afiladas y limpias, de este modo trabajará mejor y con mayor seguridad. Siga las indicaciones para la lubricación y el cambio de útil. Compruebe periódicamente el cable de conexión de la herramienta eléctrica y en caso de detectar daños, haga que la repare un especialista homologado. Compruebe los cables de prolongación periódicamente y sustitúyalos cuando resulten dañados. Los mangos y asideros deben estar secos, limpios y sin manchas de aceite o grasa.
- 15 **Desacople el conector de la toma de corriente.** Por ejemplo, cuando no se utilice la herramienta eléctrica, antes de realizar tareas de mantenimiento y al cambiar útiles, como pueden ser hojas de corte, brocas o fresas.
- 16 **No deje las llaves de la herramienta puestas.** Antes de encender la herramienta compruebe que haya retirado la llave y el útil de ajuste.
- 17 **Evite el funcionamiento sin supervisión.** Asegúrese de que el conmutador está en posición de apagado al acoplar el conector a la toma de corriente.
- 18 **Utilice un cable de prolongación para trabajar en el exterior.** En el exterior utilice sólo cables homologados y con el distintivo correspondiente para uso en el exterior.
- 19 **Este siempre atento.** Concéntrese en lo que está haciendo. Realice los trabajos con sentido común. No utilice las herramientas eléctricas si no puede concentrarse en el trabajo.
- 20 **Compruebe la herramienta eléctrica con respecto a posibles daños.** Antes de utilizar la herramienta eléctrica se tendrá que comprobar que los dispositivos de protección y los componentes que estén ligeramente dañados cumplan su función correctamente. Compruebe que todas las piezas y componentes móviles funcionen correctamente, que no se atascan y que no estén dañados. Todas las piezas y componentes tienen que estar correctamente montados y cumplir todos los requisitos que garanticen el funcionamiento correcto de la herramienta eléctrica.

Los dispositivos de protección y los componentes que presenten daños tienen que ser sustituidos o reparados pertinentemente en un taller especializado homologado, siempre y cuando no figure lo contrario en las instrucciones de uso. Los conmutadores o interruptores dañados tienen que ser sustituidos en un taller del cliente.

No utilice las herramientas eléctricas cuyos conmutadores de encendido y apagado no funcionen correctamente.

- 21 **Atención.** Si se utilizan otras herramientas u otros accesorios se corre el riesgo de sufrir lesiones.
- 22 **Haga reparar sus herramientas eléctricas en talleres de electricidad o por personal electricista.** Esta herramienta eléctrica cumple con las normas de seguridad pertinentes. Las reparaciones las debe realizar sólo personal electricista, utilizando recambios originales, de lo contrario el usuario corre el riesgo de sufrir o provocar un accidente.

1.2 Indicaciones especiales de seguridad

- Introducir el cepillo utilizando siempre el guante de remaches adecuado (ref. 72120 izquierda; ref. 72121 derecha). No utilizar guantes de remaches si están dañados. (Los guantes de remaches no forman parte del Equipo de Protección Individual según la directiva 89/686/EEC - véase también 6.6)
- Al utilizar el guante de remaches se ha de tener bien en cuenta que por razones de higiene se ha de llevar además un guante de látex desechable debajo del guante de remaches. (No vuelva a utilizar un guante de látex que esté dañado).
- Durante las tareas de limpieza calce botas de goma (aislamiento).
- Hay que extraer por completo el cepillo de su soporte antes de encender la máquina.
- Antes de enchufar a la toma de corriente compruebe sin falta que el conmutador de la máquina limpiatubos esté en la posición 0 o en **OFF**.
- Por norma al utilizar equipos eléctricos se debe respetar la tensión de red predeterminada y se

debe trabajar con manguito de protección y con guantes de protección.

- Elija la herramienta adecuada para la obstrucción y el diámetro que se ha de limpiar para así evitar que la herramienta se atasque en la obstrucción y que el cepillo salga despedido del tubo.
- Con esta máquina sólo se deben limpiar tuberías de aguas residuales; para evitar daños no limpie con ellas chimeneas, pozos, o similares.
- No modifique las herramientas lijándolas o por métodos similares para evitar daños en los tubos / codos.
- Utilice un sistema de cámaras para detectar la causa de la obstrucción de la tubería.

1.3 Riesgos remanentes

Incluso si se observan todas las indicaciones de seguridad existen, p. ej., los siguientes riesgos remanentes: se pueden cruzar espirales (crear nudos en caso de una curva de trabajo demasiado grande), en este caso existe riesgo de atrapamiento. Las espirales bajo tensión pueden saltar del tubo ~ Peligro de lesiones.

1.4 Empleo conforme a lo prescrito

Las máquinas para la limpieza de tubos sólo se deben emplear para la limpieza de tubos de los siguientes diámetros de tubo: **R550**: 20-100mm, **R600-650**: 20-150mm, **R750**: 50-200mm
 ¡Las máquinas de limpieza de tubos solamente están diseñadas para el funcionamiento de tiempo limitado y por ello pueden estar en funcionamiento ininterrumpido solamente un máx. de 15 minutos! No utilice este producto para ninguna otra aplicación que no sea su uso normal.

2 Datos técnico / Márgenes de empleo

Voltaje	230 - 240 V, 50 Hz / 110 - 115 V, 50 - 60 Hz			
	<u>R550</u>	<u>R600</u>	<u>R650</u>	<u>R750</u>
Potencia nominal absorbida (P1).....	440 W	690 W	1350 W	1400 W
Número de revoluciones de trabajo ...	575 min-1	460 min-1	620 min-1	460 min-1
Peso	15 kg	20,9 kg	22,8 kg	29,5 kg
Dimensiones de las espirales.....	ø16 mm	ø16/22 mm	ø16/22 mm	ø22/32 mm
Dimensiones de las espirales con accesorios.....	ø8/10 mm	ø8/10 mm	ø8/10 mm	ø8/10/16 mm
Longitud de trabajo máxima.....	40 m	60 m	65 m	80 m
Área de trabajo del diámetro del tubo	ø20-100mm	ø20-150mm	ø20-150mm	ø20-200 mm
Clase de protección.....	I	I	I	I
Categoría de tecnología	IP X4	IP X4	IP X4	IP X4
Aceleración compensada en el sector mano y brazo.....	< 2,5 m/s ² < 2,5 m/s ² < 2,5 m/s ² < 2,5 m/s ²			



El valor de emisión de vibración se ha medido con métodos de prueba normalizados y se puede utilizar para comparar herramientas eléctricas.



El valor de emisión de vibraciones se puede utilizar para una primera evaluación de la carga de vibración.



Durante el uso de la herramienta eléctrica según sea el tipo de obstrucción y el tipo de herramienta que se utilice el valor de emisión de vibraciones puede variar del valor declarado.

Niveles acústicos típicos compensados A:	<u>R550</u>	<u>R600</u>	<u>R650</u>	<u>R750</u>
Nivel de presión acústica (L _{PA})	K _{PA} 3 dB (A).....	75 dB (A) ...	75 dB (A) ...	80 dB (A) ...
Nivel de potencia acústica (L _{WA}) ...	K _{WA} 3 dB (A).....	86 dB (A) ...	86 dB (A) ...	91 dB (A) ...

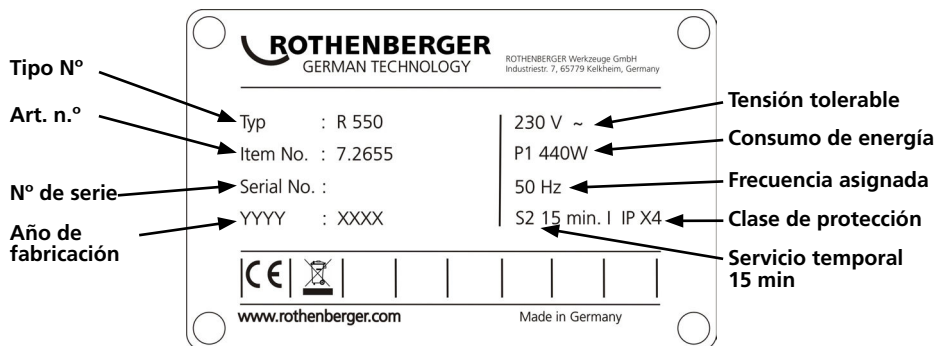
Usar protectores auditivos! El nivel de ruido, con la máquina trabajando, podrá sobrepasar circunstancialmente 85 dB (A).

Determinación de los valores de medición según norma EN 61029-1:2010.

3 Volumen de suministro

- Máquina limpiatubos
- Manguito guía
- Instrucciones de uso

4 Descripción de la placa de características



5 Conexión a la red eléctrica

Conectar solamente a corriente alterna monofásica y solamente a la tensión de red indicada en la placa de características. Conectar solamente a tomas de corriente Schuko. La máquina sólo se debe utilizar con un interruptor diferencial residual con máx. 10 - 30 mA de corriente de defecto nominal.

Conexión: Enchufar el equipo a una toma de corriente y pulsar la tecla verde 'RESET':

Cuando se enciende la indicación roja de funcionamiento el equipo está listo para funcionar. Cada vez que se desenchufa o falla la corriente eléctrica, el equipo se desconecta automáticamente.

Test de funcionamiento: Pulsar el botón azul 'TEST': El equipo se apaga. Pulsar el botón 'RESET': Cuando se enciende la indicación roja de funcionamiento el equipo está listo para funcionar.

Antes de cada puesta en marcha realizar un test de funcionamiento. Si vuelve a fallar, hágase comprobar el equipo conectado.

Obsérvese que este equipo no sustituye a una medida de seguridad básica. Para evitar el peligro de muerte, obsérvese siempre la utilización pertinente de los equipos eléctricos.

Protección segura para las personas contra electrocución. Las corrientes de defecto se detectan en fracciones de segundo y la alimentación de corriente se interrumpe inmediatamente. Se reducen los riesgos para personas y animales considerablemente.

- La herramienta eléctrica no se utilizará jamás sin el PRCD adjunto.
- El cambio del enchufe o del cable de conexión sólo lo realizará el fabricante de la herramienta eléctrica o el servicio de atención al cliente.
- El agua se mantendrá alejada de las piezas eléctricas de la herramienta y de las personas que se encuentren en el lugar de trabajo.

5.1 Puesta en marcha del conmutador PRCD



¡Sólo para corriente alterna! ¡Observe la tensión de la red!

Antes de cada puesta en marcha del aparato realice el siguiente procedimiento de comprobación en el conmutador PRCD:

1. Acople el conector del PRCD a la toma de corriente.
2. Pulse en RESET. La indicación cambia a ROJO (ON).
3. Desacople el conector de la toma de corriente. La indicación se apaga.

4. Repita los pasos 1. y 2.
5. Pulse en TEST. La indicación roja se apaga.
6. Pulse RESET para encender el aparato (ROJO).



Este dispositivo de protección protege contra errores en el aparato conectado, no contra errores en la instalación precedente.

6 Funcionamiento de la unidad

6.1 Emplear la espiral estándar

A

Los diámetros de las espirales y las longitudes de las espirales que se pueden emplear están indicados en Datos Técnicos.

Las espirales se pueden enganchar entre ellas en el acoplamiento y mediante una espiga de separación se vuelven a separar en partes; para esto insertar la llave de separación en el agujero del acoplamiento y separar el acoplamiento lateralmente.



¡Emplear secciones de espirales sólo de la longitud que realmente se necesite!



¡No utilizar ninguna espiral deformada!

- 1 Extraer la espiral del interior del cesto de enrollado.
- 2 Deslizar la espiral a través de la máquina.
- 3 Llevar el manguera protector desde detrás a la máquina y controlar el bloqueo del perno fiador.



¡Emplear siempre el manguera de protección! El manguera de protección sirve como conducción de la espiral amortiguadora de las vibraciones, como alojamiento de la suciedad o protección contra ella, como elemento de seguridad para el personal que lo maneja y evitar un golpe incontrolado.

6.2 Emplear espirales de 8 mm / 10 mm

B

El tubos estrechos o codos de tubos emplear espirales de 8 mm o de 10 mm (accesorios opcionales).

- 1 Extraer aproximadamente 30 cm de espiral del depósito adaptador.
- 2 Insertar el depósito adaptador por detrás en la máquina y enclavarlo.

Para frenar el depósito adaptador, tirar del todo hacia arriba de la palanca de mano.

6.3 Emplear herramientas

C

Durante el primer uso para solucionar la obstrucción emplee solamente un taladro del calibre más pequeño y por ahora abra la obstrucción taladrando. Cuando haya perforado la obstrucción o esté abierta y empiece a fluir, abra la obstrucción completamente con el taladro más grande posible. Si entonces se soluciona la obstrucción, deje correr el agua y cuando pueda, limpie la pared del tubo con una herramienta taladradora de golpeo de cadenas (cuando sea posible, con agua corriente).

Según la obstrucción existente se pueden sujetar diferentes herramientas a la espiral estándar:



Broca recta: para exploración de la clase de obstrucción.



Broca de lóbulo: debido a su flexibilidad se puede emplear para obstrucciones ligeras de textiles y de celulosa; el lóbulo formado facilita el avance en codos de tubos estrechos.



Broca de embudo: se emplea selectivamente en obstrucciones de textiles y de celulosa. Con la construcción en forma de embudo, esta herramienta tiene un gran margen de recogida y también se puede utilizar como herramienta de recuperación de las espirales que hayan quedado en el tubo.



Cabeza de corte en horquilla: para el escariado de incrustaciones de grasa o para la fragmentación de trapos y materiales similares.



Broca de cabeza de pala: herramienta especial curvada para incrustaciones enlodadas o enarenadas.

Sujeción: empujar la herramienta sobre el acoplamiento hasta encajar.

Retirada: empujar la llave de separación en el agujero y empujar la herramienta lateralmente fuera del acoplamiento.

6.4 Cambiar la palanca de mano

D

R650

La palanca de mano se puede colocar, a elección, arriba o lateralmente.

Cambio a posición lateral: presionar el casquillo hacia abajo, extraer la palanca e insertarla en la abertura lateral.

Cambio a posición superior: extraer la palanca, tirar del casquillo hacia abajo, encajar la palanca y dejar que el casquillo encaje de nuevo.

R750

La palanca de mano se puede girar hacia adelante, para poder tirar mejor de la máquina.

Presionar el casquillo hacia abajo, extraer la palanca e insertarla de nuevo girada 180°.



Gire los manguitos estriados para asegurar o bloquear y compruebe que la palanca de encastre no se pueda mover.

6.5 Posición de transporte

E

Para el transporte se puede inmovilizar la palanca de mano: para esto presionar la palanca de mano y tirar de la inmovilización. Para soltar la inmovilización presionar brevemente la palanca de mano.

6.6 Guantes de protección

Folleto informativo sobre guantes de protección según la directiva 89/686/CEE.

Anexo II, apartado 1.4. sólo para peligros mínimos.

Este par de guantes queda excluido del examen de tipo y se clasifica en la categoría 1 según el capítulo II, artículo 8, apartado 1.4. Se presupone que el usuario puede juzgar por sí mismo la eficacia contra riesgos mínimos sin por ello correr peligro él mismo.

El grado de protección lo determinan las exigencias, que pueden ser: de tipo mecánico, químico o térmico además de otros efectos que no requieren el grado de protección de la categoría 2. Un análisis de riesgo se debe realizar previamente; para determinar la talla adecuada se ha de probar el guante. Cuando se utilizan accesorios, como por ejemplo otro par de guantes que vayan debajo de estos, se debe comprobar si su uso se ve afectado negativamente.

Los guantes se han de conservar de manera apropiada, es decir, en cajas de cartón en lugares secos. El efecto de factores tales como la humedad, la temperatura, la luz además de los cambios naturales en el material pueden conllevar tras un período de tiempo a la alteración de las características. No se puede indicar una fecha de caducidad ya que depende del grado de desgaste, el uso y el campo de aplicación.

Se recomienda cuidarlos con productos de limpieza corrientes (p. ej. cepillos, trapos, etc.). Lavarlos o su limpieza en seco requiere de un asesoramiento previo en un establecimiento especializado reconocido.

En este caso el fabricante no se hace responsable de una posible alteración de las características. Antes de volver a utilizar los guantes se debe comprobar que están en perfectas condiciones.

6.7 Conectar / Desconectar

F

Conectar o desconectar el motor en el interruptor:



Motor desconectado.



Giro a la derecha; Desatascar obstrucción.



Giro a la izquierda; sacar hacia atrás una espiral atascada.

Reponer el giro de la espiral mediante presión de la palanca de mano.

6.8 Uso

G



Por favor compruebe que el tubo de protección esté montado en la máquina.

Insertar la espiral apropiada, sujetar el manguera de protección y sujetar la herramienta apropiada.

- 1 Poner la máquina máx. 50 cm delante de la abertura del tubo a limpiar.

Poner la máquina con el interruptor de Conectar / Desconectar en giro a la derecha.

- 2 Introducir la espiral en el tubo aprox. 50 cm. Presionar la palanca de mano, la espiral gira sobre sí misma.



Conducir la espiral sólo con el guante de seguridad especial que se incluye.

Volver a soltar la palanca de mano y seguir introduciendo la espiral en el tubo.

Repetir el proceso hasta que se sienta contrapresión; se ha alcanzado la obstrucción.

- 3 Extraer la espiral de la máquina todavía lo necesario hasta que la espiral esté pretensada en un arco (arco de trabajo).



No cree curvas de trabajo demasiado grandes; ¡peligro de lesiones!

Accionar la palanca de mano y en el arco de trabajo presionar la espiral contra la obstrucción.

Si la espiral ha penetrado tanto en el tubo que el arco de trabajo está destensado, soltar la palanca de mano, extraer la espiral de la máquina y formar nuevos arcos de trabajo.

- 4 Repita el proceso tirando hacia delante y volviendo a ponerlo en su lugar hasta que quede eliminada la obstrucción, a continuación soltar la palanca de mano y extraer la espiral.

En caso de marcha difícil, accionar la palanca de mano y permitir que la espiral gire brevemente.

En caso de dificultad en el movimiento es imprescindible tener en cuenta que mediante la rotación a la derecha y a la izquierda las espirales evitan engancharse en caso de atascarse (derecha) y soltarse (izquierda).



En caso de que la herramienta se quede aprisionada en la obstrucción, soltar la palanca de mano y conectar la máquina para que gire a la izquierda.

Mediante el movimiento a un lado y a otro y la marcha a derecha e izquierda de la espiral con la palanca manual presionada, la herramienta se suelta del atasco.

7 Cuidados y mantenimiento

H

¡Antes de todos los trabajos extraer la clavija de la red!

Lubricar la máquina en los 2 puntos de lubricación con grasa universal:

Punto de lubricación 1: diariamente o después de la realización del trabajo.

Punto de lubricación 2: cada 100 horas de funcionamiento, para esto destornillar la tapa de la izquierda.

Limpiar la máquina regularmente.

Después de cada uso limpiar y conservar las espirales y las herramientas. Para esto recomendamos nuestro producto de limpieza especial „ROWONAL“.

Otros trabajos de mantenimiento, de conservación y de reparación sólo debe realizarlos un taller especializado y autorizado ROTHENBERGER.

8 Cambiar las mordazas de sujeción

Cuando las espirales en funcionamiento ya no sigan girando y se deslicen, las mandíbulas de sujeción están sucias de grasa y se tienen que limpiar o están desgastadas y se tienen que cambiar:

8.1 R550 - R650

I

- 1 Destornillar la tapa de la derecha
- 2 Retirar los tapones de cierre. Aflojar la contratuerca y girar hacia atrás el tornillo de ajuste, hasta que los muelles de las mordazas de sujeción estén destensados.
- 3 Tirar hacia arriba de la palanca de mano y retenerla, retirar las mordazas de sujeción; para esto presionar las mordazas de sujeción.
- 4 Colocar nuevas mordazas de sujeción.
- 5 Apretar fuerte el tornillo de ajuste lo necesario para que todavía se pueda empujar a través el diámetro máximo de las espirales. Apretar fuerte la contratuerca y colocar los tapones de cierre.
- 6 Sujetar la tapa.

8.2 R750

K

- 1 Aflojar los tornillos de la tapa. (Los tornillos están unidos a la tapa) Retirar la tapa por delante con ambos tornillos.
- 2 Extraer hacia adelante las mordazas una a una. Entonces limpie la carcasa y a continuación ponga mandíbulas de sujeción nuevas por separado.
- 3 Colocar de nuevo la tapa y apretar los tornillos.

9 Accesorios

Encontrará a partir de la página 171 los accesorios apropiados.

10 Eliminación

Algunas partes del aparato son materiales reciclables. Para su recogida se encuentran a disposición centros de reciclaje homologados y certificados. Para una eliminación ecológica de las piezas no reciclables (p.ej. chatarra del sistema electrónico) consulte con su organismo de limpieza correspondiente.

Sólo para países UE:



No arroje las herramientas eléctricas a los desechos domésticos. Conforme a la directiva europea 2012/19/CE sobre residuos de aparatos eléctricos y electrónicos y su transposición a derecho nacional las herramientas eléctricas aptas para el uso no deben ser más recolectadas por separado y recicladas.

11 Atención al cliente

Los puntos de servicio de ROTHENBERGER (consulte la lista en el catálogo o en internet) están a su disposición para ayudarle y ofrecerle piezas de repuesto y servicio técnico.

Para realizar el pedido de accesorios y piezas de repuesto, acuda a su distribuidor especializado o utilice nuestro servicio de posventa:

Teléfono: + 49 (0) 61 95 / 800 - 0

Fax: + 49 (0) 6195 / 800 - 3500

www.rothenberger.com

Argomenti	Pagina
1. Informazioni di sicurezza	38
1.1 Informazioni generali per la sicurezza	38
1.2 Indicazioni particolari per la sicurezza	39
1.3 Rischi residui	40
1.4 Uso conforme	40
2 Dati tecnici / Campi di applicazione	40
3 Fornitura	41
4 Descrizione della targhetta	41
5 Connessione di rete	41
5.1 Messa in funzione dell'interruttore PRCD	41
6 Funzioni dell'unità	42
6.1 Inserire la spirale standard	42
6.2 Inserire la spirale da 8 mm / 10 mm	42
6.3 Inserire gli attrezzi	42
6.4 Montare la leva a mano	43
6.5 Posizione per il trasporto della leva	43
6.6 Guanto di protezione	43
6.7 Accendere / spegnere	43
6.8 Comando	44
7 Pulizia e manutenzione	44
8 Sostituire le ganasce	44
8.1 R550 - R650	44
8.2 R750	45
9 Accessori	45
10 Smaltimento	45
11 Servizio clienti	45

Significato dei simboli presenti nelle istruzioni:



Pericolo!

Questo simbolo mette in guardia dai danni fisici alle persone.



Attenzione!

Questo simbolo mette in guardia dai danni materiali alle cose o all'ambiente.



Invito ad agire

1. Informazioni di sicurezza

1.1 Informazioni generali per la sicurezza



Attenzione! Utilizzando utensili elettrici è necessario rispettare le seguenti misure fondamentali per la sicurezza come protezione contro l'elettrocuzione, il pericolo di lesioni o di incendio.

Prima di utilizzare questo utensile elettrico leggere tutte le indicazioni e conservare in un luogo sicuro le indicazioni per la sicurezza!

Manutenzione e riparazione:

- 1 **Pulizia regolare, manutenzione e lubrificazione.** Prima di eseguire qualsiasi regolazione, riparazione o manutenzione estrarre la spina di corrente.
- 2 **Far riparare il Vostro apparecchio esclusivamente da personale qualificato e utilizzando solamente ricambi originali.** Ciò permette di garantire la sicurezza dell'apparecchio.

Lavoro in sicurezza:

- 1 **Mantenere in un stato di ordine il proprio ambito di lavoro.** Il disordine nell'ambito di lavoro può causare degli incidenti.
- 2 **Considerare gli influssi ambientali.** Non esporre gli utensili elettrici alla pioggia. Non utilizzare gli utensili elettrici in ambiente umido o bagnato. Provvedere ad una buona illuminazione dell'ambito di lavoro. Non utilizzare gli utensili elettrici, dove sussiste il pericolo di incendio o esplosione.
- 3 **Proteggersi da elettrocuzione.** Evitare il contatto del corpo con i componenti con messa a terra (ad esempio tubi, radiatori, cucine elettriche, frigoriferi).
- 4 **Tenere lontane le altre persone.** Evitare che altre persone, in particolare bambini, entrino in contatto con l'utensile elettrico o il cavo. Tenerli lontani dall'ambito di lavoro.
- 5 **Tenere gli utensili elettrici incustoditi in un luogo sicuro.** Gli utensili elettrici non utilizzati devono essere conservati in un luogo asciutto, posto in alto o richiuso, al di fuori della portata dei bambini.
- 6 **Non sovraccaricare l'utensile elettrico.** È possibile lavorare meglio e in sicurezza mantenendosi nell'ambito di potenza indicato.
- 7 **Utilizzare l'utensile elettrico giusto.** Non utilizzare dei macchinari con potenza insufficiente per l'esecuzione di lavori difficili. Non utilizzare l'utensile elettrico per scopi non previsti per esso. Non utilizzare ad esempio una sega circolare a mano per tagliare tronchi d'albero o ciocchi.
- 8 **Indossare indumenti adeguati.** Non indossare indumenti larghi o gioielli, potrebbero incastrarsi nei componenti in movimento. Nei lavori all'aperto si consiglia di indossare calzature antiscivolo. Utilizzare una rete fermacapelli per i capelli lunghi.
- 9 **Utilizzare i dispositivi di sicurezza.** Indossare occhiali di sicurezza. Nei lavori che producono polvere indossare una maschera respiratoria.
- 10 **Allacciare il dispositivo aspirapolvere.** In presenza di raccordi aspirapolvere o di raccolta sincerarsi che essi siano allacciati e funzionanti in modo corretto.
- 11 **Non utilizzare il cavo per scopi non previsti per esso.** Non utilizzare il cavo per estrarre la spina dalla presa di corrente. Proteggere il cavo da calore, olio e spigoli vivi.
- 12 **Fissare il materiale da lavorare.** Utilizzare dispositivi di serraggio o una morsa da banco per serrare il materiale da lavorare. In tal modo la sicurezza è maggiore rispetto ad una situazione in cui lo si tiene in mano.

- 13 **Evitare una posizione innaturale del corpo.** Garantire una posizione sicura e tenersi sempre in equilibrio.
- 14 **Maneggiare i propri materiali da lavorare con cura.** Mantenere affilati e puliti gli utensili da taglio per garantire un lavoro migliore e più sicuro. Seguire le indicazioni per la lubrificazione e per la sostituzione dell'utensile. Controllare regolarmente la linea di allaccio dell'utensile elettrico e farlo sostituire in caso di danneggiamento da uno specialista abilitato. Controllare regolarmente le prolunghie e sostituirle, se danneggiate. Mantenere le impugnature asciutte, pulite e prive di grasso e olio.
- 15 **Estrarre la spina dalla presa di corrente.** In caso di non utilizzo dell'utensile elettrico, prima della manutenzione e durante la sostituzione di utensili, come ad esempio la lama della sega, il trapano, la fresa.
- 16 **Non lasciare inserita alcuna chiave di utensili.** Verificare prima dell'accensione che la chiave e l'utensile di regolazione siano estratti.
- 17 **Evitare una posizione innaturale del corpo.** Verificare che l'interruttore sia spento quando si inserisce la spina nella presa di corrente.
- 18 **Utilizzare un cavo di prolunga per l'ambiente esterno.** Utilizzare all'aperto solo cavi di prolunga omologati per tale situazione e adeguatamente contrassegnati.
- 19 **Essere accorti.** Fare attenzione a cosa si sta facendo. Nel lavoro procedere con raziocinio. Non utilizzare l'utensile elettrico se non si è concentrati.
- 20 **Verificare la presenza di eventuali danni sull'utensile elettrico.** Prima di continuare ad utilizzare l'utensile elettrico esaminare attentamente il funzionamento perfetto e adeguato allo scopo di utilizzo dei dispositivi di protezione o dei componenti che si danneggiano facilmente. Verificare che i componenti in movimento funzionino in modo perfetto e non siano incastrati e che non ci siano componenti danneggiati. Tutti i componenti devono essere montati in modo corretto e adempiere a tutte le condizioni per garantire un esercizio ineccepibile dell'utensile elettrico.

I dispositivi di protezione e i componenti danneggiati devono essere riparati o sostituiti da un'officina specializzata abilitata conformemente alle disposizioni, purché le istruzioni per l'uso non riportino disposizioni divergenti. Gli interruttori danneggiati devono essere sostituiti in un'officina autorizzata.

Non utilizzare utensili elettrici in cui non sia possibile accendere o spegnere l'interruttore.
- 21 **Attenzione.** L'utilizzo di utensili e accessori diversi può comportare un pericolo di lesioni.
- 22 **Far riparare il proprio utensile elettrico da uno specialista elettrotecnico.** Questo utensile elettrico è conforme alle disposizioni specifiche in materia di sicurezza. Le riparazioni possono essere eseguite solo da uno specialista elettrotecnico che utilizza ricambi originali; altrimenti possono verificarsi degli incidenti per l'utente.

1.2 Indicazioni particolari per la sicurezza

- Utilizzare la spirale solo con un guanto per rivetti adeguato (N° art. 72120 Link; N° art. 72121 destra). Non utilizzare più il guanto chiodato danneggiato. (Il guanto chiodato non è un dispositivo individuale di protezione ai sensi della direttiva 89/686/CEE - vedi altresì 6.6)
- Utilizzando dei guanti chiodati prestare assolutamente attenzione che venga indossato un guanto in lattice usa-e-getta sotto il guanto chiodato per motivi igienici. (Non riutilizzare il guanto in lattice quando esso è rotto).
- Indossare degli stivali di gomma (isolamento) durante lo svolgimento di lavori di pulizia.
- La spirale deve essere completamente estratta dal telaio di supporto, prima che la macchina possa essere riavviata.
- Prima di inserire la spina di corrente nella presa, prestare assolutamente attenzione che l'interruttore della pulitrice per tubi sia posizionato sullo 0 ovvero su **SPENTO**.

- Rispettare in linea di principio la tensione di rete indicata quando vengono utilizzati dei dispositivi elettrici ed operare generalmente con un tubo flessibile di protezione e indossando dei guanti protettivi.
- Utilizzare l'utensile adatto per le otturazioni che si verificano e per il diametro del tubo da pulire per evitare che l'utensile si incastri nell'otturazione e che la spirale venga scaraventata fuori dal tubo.
- Pulire con questa macchina e con i relativi accessori solo i tubi per l'acqua di scarico, non canne fumarie, pozzi o altro per evitare danneggiamenti.
- Non modificare alcun utensile levigandolo o in modo simile per evitare danneggiamenti ai tubi/alle curve di tubi.
- Utilizzare un sistema a camera per riconoscere la causa dell'otturazione nel tubo.

1.3 Rischi residui

Anche rispettando tutte le indicazioni per la sicurezza non è possibile escludere i seguenti rischi residui: la spirale può capovolgersi (vale a dire formare un anello con una curva di lavoro troppo grande), da cui sussiste un pericolo di incastro. La spirale può fuoriuscire sotto pressione dal tubo ~ pericolo di lesioni.

1.4 Uso conforme

Le macchine per la pulizia di tubi devono essere usate per pulire solo i seguenti diametri di tubi:

R550: 20-100mm, **R600-650:** 20-150mm, **R750:** 50-200mm

Le pulitrici per tubi sono impostate solo per l'esercizio di breve durata e possono rimanere in funzione ininterrottamente solo per un massimo di 15 minuti! Utilizzare il prodotto solo per l'uso per cui è previsto.

2 Dati tecnici / Campi di applicazione

Tensione.....	230 - 240 V, 50 Hz / 110 - 115 V, 50 - 60 Hz			
	<u>R550</u>	<u>R600</u>	<u>R650</u>	<u>R750</u>
Potenza nominale assorbita (P1).....	440 W	690 W	1350 W	1400 W
Numero di giri di funzionamento.....	575 min-1	460 min-1	620 min-1	460 min-1
Peso.....	15 kg	20,9 kg	22,8 kg	29,5 kg
Grandezza della spirale	ø16 mm	ø16/22 mm	ø16/22 mm	ø22/32 mm
Grandezza della spirale con accessory.....	ø8/10 mm	ø8/10 mm	ø8/10 mm	ø8/10/16 mm
Lunghezza massima di funzionamento.....	40 m	60 m	65 m	80 m
Campo di funzionamento diametro tubo.....	ø20-100mm	ø20-150mm	ø20-150mm	ø20-200 mm
Classe di protezione	I	I	I	I
Tipo di protezione	IP X4	IP X4	IP X4	IP X4

Accelerazione tipica valutata

nell'area mano-braccio..... < 2,5 m/s² < 2,5 m/s² < 2,5 m/s² < 2,5 m/s²



Il valore di emissione delle oscillazioni è stato rilevato conformemente alla procedura di misura a norma e può essere utilizzato come confronto tra un utensile elettrico e un altro.

Il valore di emissione delle oscillazioni può essere utilizzato per una prima valutazione del'incidenza delle oscillazioni.



Il valore di emissione delle oscillazioni durante l'utilizzo effettivo dell'utensile elettrico può scostarsi dal valore di riferimento a seconda del tipo di otturazione e dell'utensile utilizzato.

Livello sonoro classe A tipico: R550 R600 R650 R750

Livello di pressione acustica (L_{pa}) 75 dB (A) ... 75 dB (A) ... 80 dB (A) ... 80 dB (A) | K_{pa} 3 dB (A)

Livello di potenza sonora (L_{WA}) 86 dB (A) ... 86 dB (A) ... 91 dB (A) ... 91 dB (A) | K_{WA} 3 dB (A)
 Utilizzare le protezioni per l'udito! Il livello di rumorosità durante le lavorazioni può superare gli 85 dB (A). Valori misurati conformemente alla norma EN 61029-1:2010.

3 Fornitura

- Pulitrice per tubi
- Tubo di guida
- Istruzioni per l'uso

4 Descrizione della targhetta

N° tipo → Typ : R 550

Art. N° → Item No. : 7.2655

N° serie → Serial No. :

Anno di costruzione → YYYY : XXXX

Tensione nominale → 230 V ~

Potenza assorbita → P1 440W

Frequenza nominale → 50 Hz

Tipo di protezione → S2 15 min. I IP X4

Esercizio di breve durata 15 minuti → S2 15 min. I IP X4

www.rothenberger.com | Made in Germany

5 Connessione di rete

Collegare solo con corrente alternata monofase e solo con la tensione di rete indicata dalla targhetta. Collegare solo a prese di corrente con messa a terra. L'esercizio della macchina può avvenire solo con un interruttore differenziale con max. 10 - 30 mA di corrente differenziale.

Allaccio: inserire apparecchio nella presa di corrente e premere il tasto verde 'RESET':

se l'indicatore di funzione rosso si illumina l'apparecchio è funzionante. Dopo ogni disinserimento o in caso di assenza di corrente l'apparecchio si spegne automaticamente.

premere il tasto blu 'TEST': l'apparecchio si spegne. Premere il tasto 'RESET': se l'indicatore di funzione rosso si illumina l'apparecchio è funzionante.

Eseguire un test di funzionamento prima di ogni messa in funzione. In caso di ripetute anomalie far controllare l'apparecchio allacciato.

Considerare che il presente apparecchio non può sostituire una misura di sicurezza basilare. Per evitare il pericolo di vita, fare sempre in modo che gli apparecchi elettrici vengano utilizzati correttamente.

Protezione efficace delle persone contro pericolose elettrocuzioni. Le correnti di dispersione vengono riconosciute in frazioni di secondo e l'alimentazione di corrente viene immediatamente interrotta. Il pericolo per persone e animali viene drasticamente ridotto.

- Non utilizzare mai l'utensile elettrico senza il PRCD in dotazione.
- La sostituzione della spina o del cordone di alimentazione deve essere eseguito sempre dal produttore dell'utensile elettrico o dal suo servizio di assistenza clienti.
- Tenere lontana l'acqua dai componenti elettrici dell'utensile elettrico e le persone dall'ambiente di lavoro.

5.1 Messa in funzione dell'interruttore PRCD



Solo per corrente alternata! Considerare la tensione di corrente!

Eseguire la seguente procedura di test sull'interruttore PRCD prima di qualsiasi messa in funzione dell'apparecchio:

1. Inserire la spina dell'interruttore PRCD nella presa di corrente.
2. Premere su RESET. L'indicatore passa al ROSSO (ACCESO).
3. Estrarre la spina dalla presa di corrente. L'indicatore si spegne.
4. Ripetere i punti 1. e 2.
5. Premere su TEST. L'indicatore rosso si spegne.
6. Premere RESET, per mettere in funzione l'apparecchio (ROSSO).



Questo dispositivo di protezione protegge da anomalie dell'apparecchio collegato, non per gli apparecchi nell'impianto precedente.

6 Funzioni dell'unità

6.1 Inserire la spirale standard

A

I diametri e lunghezze di spirale utilizzabili sono indicati al punto „dati tecnici“.

Le spirali possono essere collegate tra di loro nella frizione e suddivise di nuovo in parti a sé stanti mediante un perno di sezionamento; allo scopo infilare la chiave speciale nel foro del giunto e sfilare il giunto lateralmente.



Inserire solo i pezzi di spirale effettivamente necessari!

● Non utilizzare spirali deformate!

- 1 Rimuovere dal cesto contenitore la spirale, dall'interno.
- 2 Infilare la spirale nella macchina.
- 3 Applicare il tubo flessibile di protezione da dietro sulla macchina e controllare il serraggio del bullone di arresto.



Usare sempre il tubo flessibile di protezione! Il tubo flessibile di protezione serve come guida che ammortizza le vibrazioni della spirale, come "raccogli sporco" risp. come protezione antisporco, come elemento di sicurezza per il personale addetto ed evitare il suo sbattimento incontrollato.

6.2 Inserire la spirale da 8 mm / 10 mm

B

Per tubi stretti risp. curve di tubo, utilizzare spirali da 8 o 10 mm (accessori opzionali).

- 1 Sfilare la spirale di circa 30 cm dal caricatore dell'adattatore.
- 2 Infilare il caricatore dell'adattatore nella macchina, da dietro, e bloccare.

Per frenare il caricatore dell'adattatore, tirare la leva a mano completamente verso l'alto.

6.3 Inserire gli attrezzi

C

Inserire durante il primo utilizzo solo il trapano con il diametro più piccolo per allentare l'occlusione e forare dapprima l'occlusione stessa. Utilizzare dopo il perforamento o l'apertura dell'occlusione e dopo l'inizio del deflusso il trapano adattato più grande possibile e trapanare completamente l'occlusione. Sciacquare dopo lo scioglimento dell'occlusione e pulire le pareti del tubo con un trapano a catene circolari (se possibile con acqua corrente).

A seconda del grado di intasamento, alla spirale standard si possono attaccare diversi attrezzi:



Punta perforante dritta: per accertare il tipo di intasamento.



Punta perforante a clava: può essere usata grazie alla sua flessibilità per intasamenti provocati da stoffe leggere e cellulosa, la forma di clava facilita la penetrazione in strette curve di tubo.



Punta perforante a imbuto: viene utilizzato appositamente per intasamenti causati da stoffe e cellulosa. Grazie alla costruzione a forma di imbuto, questo attrezzo ha una presa ampia e può essere utilizzato anche per riprendere spirali rimaste nel tubo.



Testa tagliente a forcilla: per asportare grattando depositi di grasso o per frantumare stracci e simili materiali.



Testa perforante a pala: attrezzo speciale piegato per depositi fangosi o sabbiosi.

Attacco: infilare l'attrezzo sul giunto fino a che si sia innestato.

Rimuovere: infilare la chiave speciale per staccare nel foro e rimuovere l'attrezzo sfilandolo lateralmente fuori dal giunto.

6.4 Montare la leva a mano

D

R650

La leva a mano può essere montata, a scelta o lateralmente o in alto.

Montare su posizione laterale: spingere il manicotto verso il basso. Sfilare la leva e infilarla nell'apertura laterale.

Montaggio in alto: sfilare la leva. Tirare in basso il manicotto, innestare la leva e far innestare nuovamente il manicotto.

R750

La leva a mano può essere girata in avanti per poter tirare meglio la macchina.

Premere in basso il manicotto, sfilare la leva e reinnestarla girata di 180°.



Torcere la guaina zigrinata per il serraggio ovvero il blocco e controllare che la leva di serraggio non possa essere tirata!

6.5 Posizione per il trasporto della leva

E

Per trasportarla, la leva a mano può essere bloccata; allo scopo premere la leva e tirare il bloccaggio. Per sbloccare, premere brevemente la leva.

6.6 Guanto di protezione

Opuscolo informativo relativo a guanti di protezione conformemente alla direttiva 89/686/CEE. Allegato II, punto 1.4. solo per i rischi minimi.

Questi guanti sono esclusi ai sensi del capitolo II, art. 8, paragrafo 3 dall'esame del tipo e vengono inseriti nella categoria 1. In linea di principio si parte dal presupposto dell'efficacia dei guanti contro i rischi minimi.

Il grado di protezione viene stabilito dai requisiti che possono essere: di natura meccanica, chimica o relativa alla temperatura nonché per gli influssi simili che non richiedono un grado di protezione della categoria 2. È necessario eseguire in partenza un'analisi dei rischi e provando i guanti deve essere determinata la misura giusta per la mano. Utilizzando degli accessori, quali ad esempio dei guanti interni, è necessario considerare che la funzione potrebbe risentirne negativamente.

I guanti devono essere conservati in modo adeguato, vale a dire in cartoni in luoghi asciutti. Gli influssi quali umidità, temperature, luce nonché modifiche del materiale durante un certo periodo possono determinare una variazione delle caratteristiche. Non è possibile indicare una data di scadenza, in quanto esiste una variabile legata al grado di usura, al grado e al luogo di utilizzo.

Si raccomanda la cura e buona conservazione con mezzi detergenti comuni (ad esempio spazzole, panni, ecc.). Il lavaggio ad acqua e a secco richiede che ci si rivolga ad un'azienda specializzata riconosciuta per una consultazione preventiva.

In caso di modifiche delle proprietà il produttore non può assumersi alcuna responsabilità. Prima di un riutilizzo dei guanti è in ogni caso necessario verificare il loro stato ineccepibile.

6.7 Accendere / spegnere

F

Accendere /spegnere il motore con l'interruttore:



Motore spento.



corsa destrorsa ; rimuovere intasamento.



corsa sinistrorsa; riprendere la spirale incastrata.

Far ruotare la spirale premendo la leva a mano.



Verificare che il tubo flessibile di protezione sia stato posto sulla macchina.

Infilare la spirale adatta, fissare il tubo flessibile di protezione e attaccare l'attrezzo adatto.

- 1 Mettere la macchina a max. 50 cm davanti all'apertura del tubo da pulire.
Regolare la macchina su corsa destrorsa con l'interruttore on/off.
- 2 Infilare la spirale nel tubo per circa 50 cm. Premere la leva a mano. La spirale gira.



Infilare la spirale con il guanto protettivo speciale, allegato.
Lasciare nuovamente la leva a mano e infilare ancora la spirale nel tubo.
Ripetere l'operazione fino a che si avverte resistenza; ciò significa che si è raggiunto l'intasamento.

- 3 Sfilare ancora la spirale dalla macchina fino a che essa formi una curva (curva di funzionamento).



Non formare una curva di lavoro troppo grande - pericolo di lesioni!

Azionare la leva e prendendo la spirale sulla curva, premere contro l'intasamento.

Non appena la spirale è penetrata nel tubo fino a che la curva si è allentata, lasciare libera la leva, sfilare la spirale dalla macchina e formare una nuova curva di funzionamento.

- 4 Ripetere la procedura tirando in avanti e all'indietro fino a che l'intasamento è eliminato, poi lasciare libera la leva a mano e sfilare la spirale.

Nel caso in cui la spirale non si possa sfilare facilmente, azionare la leva a mano e far girare brevemente la spirale.

Prestare assolutamente attenzione in caso di resistenza che con la corsa destrorsa-sinistrorsa la spirale eviti un arresto durante il blocco (a destra) e l'allentamento (a sinistra).



Se l'attrezzo si attacca all'intasamento, lasciare libera la leva, commutare la macchina su corsa sinistrorsa.

Allentare l'occlusione dell'utensile attraverso il movimento e la corsa destrorsa-sinistrorsa della spirale con la leva manuale azionata.

7 Pulizia e manutenzione

H

Prima di ogni lavoro sfilare la spina di rete!

Lubrificare la macchina su 2 punti di lubrificazione con grasso universale:

punto di lubrificazione 1: quotidianamente o dopo il lavoro.

punto di lubrificazione 2: ogni 100 ore di funzionamento; allo scopo svitare il rivestimento sinistro.

Pulire regolarmente la macchina.

Dopo ogni uso, pulire spirale e attrezzi e preservare. A questo riguardo consigliamo il nostro prodotto speciale „ROWONAL“.

Altri lavori di manutenzione e riparazione possono essere fatti solo da un' officina ROTHENBERGER autorizzata.

8 Sostituire le ganasce

Se la spirale non gira più anch'essa durante l'esercizio e slitta, le ganasce di serraggio sono imbrattate con grasso e devono essere pulite oppure sono usurate e devono essere sostituite:

8.1 R550 - R650

- 1 Svitare il rivestimento destro.
- 2 Rimuovere il tappo, svitare controdado e girare indietro la vite di registrazione, fino a che le ganasce sono allentate.
- 3 Tirare la leva a mano verso l'alto e tenerla, togliere le ganasce; allo scopo premere le ganasce

una contro l' altra.

- 4 Montare nuove ganasce.
- 5 Serrare la vite di registrazione fino a che si possa ancora far passare il diametro massimo di una spirale. Serrare il controdado e mettere il tappo.
- 6 Fissare il rivestimento.

8.2 R750

K

- 1 Svitare le viti dalla calotta. (Le viti sono collegate con la calotta) Rimuovere la calotta anteriormente insieme alle due viti.
- 2 Estrarre singolarmente le ganasce di serraggio. IPulire poi il corpo e inserire singolarmente delle nuove ganasce di serraggio.
- 3 Reinserire la calotta e serrare a fondo le viti.

9 Accessori

Accessori adatti ed un modulo per ordinazioni, si trova a partire dalla pagina 171.

10 Smaltimento

Alcuni componenti dell'attrezzo sono riciclabili e sono da raccogliere differenziatamente. Vi sono imprese addette e certificate a tali lavori. Per lo smaltimento ecologico dei componenti non riciclabili (p.es. rifiuti elettronici) rivolgersi alle imprese competenti.

Non gettare nel fuoco o nei rifiuti domestici accumulatori usati. Il Suo rivenditore Le offre la possibilità di smaltire in modo ecologico i vecchi accumulatori.

Solo per Paesi UE:



Non smaltire gli utensili elettrici insieme ai rifiuti domestici! Ai sensi della Direttiva Europea 2012/19/CE relativa ai rifiuti di apparecchiature elettriche ed elettroniche e alla sua applicazione nel diritto vigente in ambito nazionale, le apparecchiature elettriche non più utilizzabili devono essere smaltite in modo differenziato e riciclate secondo criteri di ecocompatibilità.

11 Servizio clienti

I centri di assistenza ROTHENBERGER sono disponibili per darvi supporto (vedere listino sul catalogo oppure online) fornendovi inoltre ricambi e assistenza tecnica.

Ordinate gli accessori e i ricambi presso il vostro rivenditore di fiducia oppure chiamando il nostro Servizio di assistenza telefonica post-vendita:

Telefono: + 49 (0) 61 95 / 800 - 0

Fax: + 49 (0) 6195 / 800 - 3500

www.rothenberger.com

Inhoudsopgave	Pagina	
1	Aanwijzingen betreffende de veiligheid	47
1.1	Algemene veiligheidsaanwijzingen	47
1.2	Speciale veiligheidsaanwijzingen	48
1.3	Resterende risico's	49
1.4	Reglementair voorgeschreven gebruik	49
2	Technische gegevens / toepassingsgebieden	49
3	Leveringsomvang	50
4	Beschrijving van het typeplaatje	50
5	Netaansluiting	50
5.1	Ingebruikname van de PRCD-aardlekschakelaar	50
6	Gebruik en werking van het apparaat	51
6.1	Standaardspiraal gebruiken	51
6.2	Spiraal van 8 mm / 10 mm gebruiken	51
6.3	Werktuigen gebruiken	51
6.4	Handmatige hefboom verzetten	52
6.5	Draagstand	52
6.6	Veiligheidshandschoenen	52
6.7	In-/uitschakelen	53
6.8	Bediening	53
7	Verzorging en onderhoud	53
8	Spanklauwen uitwisselen	54
8.1	R550 - R650	54
8.2	R750	54
9	Toebehoren	54
10	Afvalverwijdering	54
11	Klantenservice	54

Gebruikte symbolen en tekens in dit document:



Gevaar!

Dit symbool waarschuwt voor lichamelijk letsel.



Let op!

Dit teken waarschuwt voor materiële schade en schade aan het milieu.



Verzoek te handelen

1.1 Algemene veiligheidsaanwijzingen



LET OP! Voor het gebruik van elektrische gereedschappen dient u om elektrische schokken en gevaar voor verwonding of verbranding te voorkomen, de volgende fundamentele veiligheidsmaatregelen in acht te nemen.

Lees al deze aanwijzingen voor u het elektrische gereedschap in gebruik neemt, en bewaar de veiligheidsaanwijzingen goed.

Service en onderhoud:

- 1 **Regelmatige reiniging, onderhoud en smering.** Haal altijd de stekker uit het stopcontact voor u het apparaat instelt, of onderhoud of reparaties uitvoert.
- 2 **Laat het apparaat alleen door een erkende reparateur en met originele onderdelen repareren.** Dan weet u zeker dat de veiligheid van het apparaat behouden blijft.

Veilig werken:

- 1 **Houd uw werkomgeving opgeruimd.** Slordigheid op de werkplek kan tot ongelukken leiden.
- 2 **Houd rekening met omgevingsinvloeden.** Plaats elektrische gereedschappen niet in de regen. Gebruik elektrische gereedschappen niet in een vochtige of natte omgeving. Zorg voor een goede verlichting van de werkplek. Gebruik elektrische gereedschappen niet op plaatsen waar brand- of explosiegevaar bestaat.
- 3 **Bescherm uzelf tegen elektrische schokken.** Vermijd aanraking met geaarde delen (bv. buizen, radiatoren, elektrische kachels, koelapparatuur).
- 4 **Houd andere mensen weg van het werkgebied.** Laat anderen, met name kinderen, niet aan het elektrische apparaat of aan de kabel komen. Houd hen op afstand van het werkgebied.
- 5 **Berg elektrische gereedschappen die niet in gebruik zijn veilig op.** Ongebruikte elektrische gereedschappen moeten bewaard worden op een droge, hoge of afgesloten plek, buiten het bereik van kinderen.
- 6 **Overbelast het elektrische gereedschap niet.** U werkt beter en veiliger binnen het aangegeven vermogensgebied.
- 7 **Gebruik het juiste elektrische gereedschap.** Gebruik geen apparaten met weinig vermogen voor zware werkzaamheden. Gebruik het elektrische gereedschap niet voor doeleinden, waarvoor het niet bedoeld is. Gebruik bijvoorbeeld geen handcirkelzaag voor het zagen van boomtakken of houtblokken.
- 8 **Draag de juiste kleding.** Draag geen wijde kleding of sieraden, die kunnen gegrepen worden door bewegende delen. Bij werk in de buitenlucht is het dragen van schoenen met anti-slipzolen aan te bevelen. Draag een haarnet als u lang haar hebt.
- 9 **Maak gebruik van beschermingsmiddelen.** Draag een veiligheidsbril. Gebruik bij stoffige werkzaamheden een beschermingsmasker.
- 10 **Sluit de stofzuig-apparatuur aan.** Als er apparatuur aanwezig is voor het afzuigen en opvangen van stof, zorg er dan voor dat die aangesloten en op de juiste manier gebruikt wordt.
- 11 **Gebruik de kabel niet voor doeleinden, waarvoor hij niet bedoeld is.** Gebruik het netsnoer niet om de stekker uit het stopcontact te trekken. Houd de kabel verwijderd van hitte, olie en scherpe randen.
- 12 **Zet uw werkstuk goed vast.** Maak gebruik van het spangereedschap of een bankschroef, om het werkstuk op zijn plaats te houden. Zo wordt het beter op zijn plaats gehouden dan met uw hand.

- 13 **Vermijd een abnormale lichaamshouding.** Zorg dat u stevig staat en blijf altijd in evenwicht.
- 14 **Onderhoud uw gereedschappen zorgvuldig.** Houd uw gereedschap scherp en schoon, zodat u er beter en veiliger mee kunt werken. Volg de aanwijzingen voor het smeren en voor het wisselen van gereedschap. Controleer regelmatig de aansluitkabel van het elektrische apparaat en laat hem als hij beschadigd is vervangen door een erkende vakman. Controleer de verlengsnoeren regelmatig en vervang ze, als ze beschadigd zijn. Houd de handvatten droog en schoon en zorg dat er geen vet of olie op zit.
- 15 **Trek de stekker uit het stopcontact.** Als u het elektrische apparaat niet gebruikt, voor het onderhoud en bij het verwisselen van gereedschappen zoals bv. zaagbladen, boren, frezen.
- 16 **Verwijder de sleutels.** Controleer voor u het apparaat inschakelt of de sleutels en afstelgereedschappen verwijderd zijn.
- 17 **Voorkom per ongeluk inschakelen.** Controleer of de schakelaar in de uit-stand staat als u de stekker in het stopcontact steekt.
- 18 **Gebruik verlengkabels voor buiten.** Gebruik voor toepassing buiten alleen daarvoor goedgekeurde verlengsnoeren, die de betreffende markering bevatten.
- 19 **Blijf opletten.** Houd uw aandacht bij wat u aan het doen bent. Ga verstandig te werk. Gebruik het elektrische apparaat niet, als u niet geconcentreerd bent.
- 20 **Controleer het elektrische apparaat op eventuele beschadigingen.** Voor een volgend gebruik van het elektrische apparaat moet zorgvuldig gecontroleerd worden of beschermingsonderdelen of licht beschadigde onderdelen correct en volgens de voorschriften werken. Controleer of de bewegende delen correct functioneren en niet klemmen, en of er onderdelen beschadigd zijn. Alle delen moeten op de juiste manier gemonteerd zijn en aan alle voorwaarden voldoen om een correcte werking van het elektrische apparaat te garanderen. Beschadigde beschermingsonderdelen en andere onderdelen moeten op de juiste manier gerepareerd of vervangen worden door een erkende reparateur, voor zover niet anders aangegeven in de gebruiksaanwijzing. Beschadigde schakelaars moeten in een servicecentrum vervangen worden.
Gebruik elektrische apparaten niet, als de aan/uit-schakelaar niet werkt.
- 21 **Let op.** Het gebruik van andere onderdelen en andere accessoires kan het risico op verwondingen opleveren.
- 22 **Laat uw elektrische gereedschap repareren door een vakman.** Dit elektrische apparaat voldoet aan de toepasselijke veiligheidsvoorschriften. Reparaties mogen alleen uitgevoerd worden door een deskundige en daarbij mogen alleen originele onderdelen gebruikt worden; anders loopt de gebruiker het risico op ongelukken.

1.2 Speciale veiligheidsaanwijzingen

- De spiraalveer uitsluitend met de speciale handschoenen geleiden (art.nr. 72120 links; art.nr. 72121 rechts). Beschadigde handschoenen verder niet meer gebruiken (de speciale handschoenen zijn geen persoonlijke veiligheidsuitrusting conform 89/686/EWG - zie ook 6.6).
- Bij het gebruik van de speciale handschoenen dient u om hygiënische redenen ook wegwerp latex-handschoenen onder de speciale handschoenen te gebruiken (beschadigde latex-handschoenen verder niet meer gebruiken).
- Tijdens de reinigingswerkzaamheden rubberlaarzen (isolatie) dragen.
- De spiraalveer moet volledig uit de opbergkorf gehaald worden, voordat de machine ingeschakeld wordt.
- Voordat u de netstekker in het stopcontact steekt, moet beslist controleren of de schakelaar van de buisreinigingsmachine op 0 resp. op **UIT** staat.
- Bij het gebruik van elektrische apparaten altijd de aangegeven netspanning in acht nemen en

steeds met veiligheidsslang en veiligheidshandschoenen werken.

- Kies een werktuig dat geschikt is voor de soort verstopping en de diameter van de te reinigen buis om het vasthaken van het werktuig in de verstopping en het uitwerpen van de spiraalveer uit de buis te vermijden.
- Reinig met deze machine en de accessoires ervan uitsluitend afvoerbuizen, en geen schoorstenen, putten of dergelijke, om beschadigingen te voorkomen.
- Modificeer de werktuigen niet door deze te slijpen of iets dergelijks, om beschadigingen aan de buizen/bochtstukken te voorkomen.
- Gebruik een camerasysteem om de oorzaak van de verstopping in de buis vast te stellen.

1.3 Resterende risico's

Ook als alle veiligheidsvoorschriften volledig worden opgevolgd, blijven de volgende risico's bestaan: de spiraal kan over elkaar slaan (bij te grote werkboog, lusvorming) als gevolg waarvan het risico op inklemmingsgevaar ontstaat. Onder spanning kan de spiraal uit de buis springen ~ risico op verwondingen.

1.4 Reglementair voorgeschreven gebruik

De buisreinigingsmachines mogen uitsluitend voor de reiniging van buizen met de hierna volgende buisdiameters gebruikt worden:

R550: 20-100mm, **R600-650:** 20-150mm, **R750:** 50-200mm

De buisreinigingsmachines zijn uitsluitend voor kortstondig gebruik ontworpen en mogen daarom slechts max. 15 minuten continu in bedrijf zijn! Dit apparaat uitsluitend gebruiken voor normaal gebruik, zoals aangegeven.

2 Technische gegevens / toepassingsgebieden

Netspanning	230 - 240 V, 50 Hz / 110 - 115 V, 50 - 60 Hz			
	<u>R550</u>	<u>R600</u>	<u>R650</u>	<u>R750</u>
Nominale krachtontneming (P1)	440 W	690 W	1350 W	1400 W
Werktoerental	575 min-1	460 min-1	620 min-1	460 min-1
Gewicht	15 kg	20,9 kg	22,8 kg	29,5 kg
Spiraalgrootte	ø16 mm	ø16/22 mm	ø16/22 mm	ø22/32 mm
Spiraalgrootte met toebeh	ø8/10 mm	ø8/10 mm	ø8/10 mm	ø8/10/16 mm
Max. arbeidslengte	40 m	60 m	65 m	80 m
Actieradius buisdiameter	ø20-100mm	ø20-150mm	ø20-150mm	ø20-200 mm
Beschermingsklasse	I	I	I	I
Soort bescherming	IP X4	IP X4	IP X4	IP X4

Karakteristiek gemeten versnelling

in hand-armbereik

< 2,5 m/s ²	< 2,5 m/s ²	< 2,5 m/s ²	< 2,5 m/s ²
------------------------	------------------------	------------------------	------------------------

! De emissiewaarde van de slingering is conform een genormeerde keuringsmethode gemeten en kan voor het vergelijken van verschillende elektrische gereedschappen gebruikt worden.

De emissiewaarde van de slingering kan voor een eerste beoordeling van de (slinger-) belasting gebruikt worden. De emissiewaarde van de slingering tijdens het daadwerkelijk

! gebruik van het elektrische gereedschap kan, afhankelijk van de soort verstopping en het gebruikte werktuig, verschillen van de aangegeven waarde.

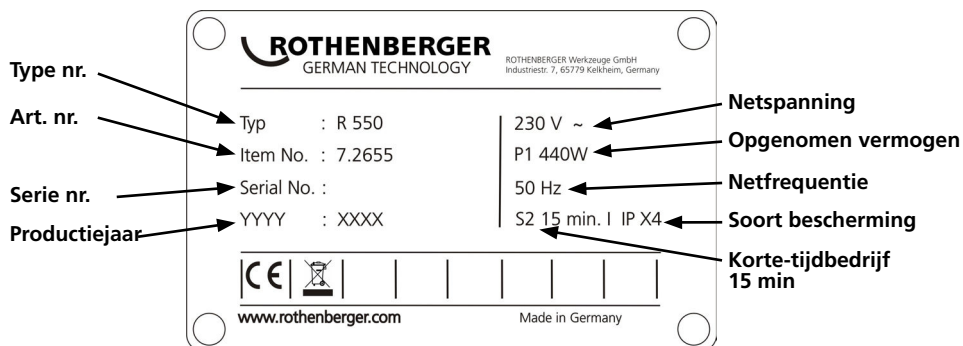
Karakteristiek A-gewogen geluidsniveau:	<u>R550</u>	<u>R600</u>	<u>R650</u>	<u>R750</u>
Geluidsdrukniveau (L_{pA})	K_{pA} 3 dB (A) ... 75 dB (A)	75 dB (A)	80 dB (A)	80 dB (A)
Geluidsvermogensniveau (L_{WA})	K_{WA} 3 dB (A) ... 86 dB (A)	86 dB (A)	91 dB (A)	91 dB (A)

Draag oorbeschermers! Bij werken kan het geluidsniveau 85 dB (A) overschrijden.
Meetwaarden vastgesteld volgens EN 61029-1:2010.

3 Leveringsomvang

- Buisreinigingsmachine
- Geleideslang
- Gebruiksaanwijzing

4 Beschrijving van het typeplaatje



5 Netaansluiting

Uitsluitend op enkelfasige wisselstroom en uitsluitend op de op het typeplaatje aangegeven netspanning aansluiten. Alleen op stopcontacten met randaarding aansluiten. De machine mag uitsluitend middels een aardlekschakelaar met een nominale lekstroom van max. 10 - 30 mA gebruikt worden.

Aansluiten: apparaat op een stopcontact aansluiten en op de groene 'RESET' knop drukken.

Nadat het rode indicatielampje gaat branden, is het apparaat klaar voor gebruik. Bij het loskoppelen van het apparaat van de netspanning of bij stroomuitval schakelt het apparaat automatisch uit.

Functionaliteitstest: druk op de blauwe 'TEST' knop. Het apparaat schakelt uit. Druk op de 'RESET' knop: Nadat het rode indicatielampje gaat branden, is het apparaat klaar voor gebruik.

Voer iedere keer wanneer u het apparaat in gebruik gaat nemen een functionaliteitstest uit. Als het apparaat herhaaldelijk niet werkt, laat het dan controleren.

Let er a.u.b. op, dat bij het gebruik van dit apparaat altijd alle fundamentele veiligheidsmaatregelen in acht worden genomen. Let erop, dat elektrische apparaten altijd op een juiste manier gebruikt moeten worden, om levensgevaarlijke situaties te voorkomen.

Betrouwbare bescherming van personen tegen gevaarlijke elektrische schokken. Lekstromen worden in een fractie van een seconde gedetecteerd en de stroomtoevoer wordt onderbroken.

Het gevaar voor mens en dier is drastisch ingeperkt.

- Het elektrische gereedschap mag nooit zonder de meegeleverde PRCD-aardlekschakelaar gebruikt worden.
- Het vervangen van de netstekker of het netsnoer moet altijd worden gedaan door de fabrikant van het elektrische apparaat of door zijn klantenservice.
- Houd water uit de buurt van de elektrische onderdelen van het elektrische gereedschap en uit de buurt van personen op de werkplek.

5.1 Ingebruikname van de PRCD-aardlekschakelaar



Alleen voor wisselstroom! Let op de juiste netspanning!

Voer elke keer voordat u het apparaat in gebruik neemt de volgende testprocedure op de PRCD-schakelaar uit:

1. Steek de stekker van de PRCD-schakelaar in het stopcontact.
2. Druk op RESET. Het signaallampje gaat ROOD branden (AAN).
3. Trek de stekker uit het stopcontact. Het signaallampje gaat uit.
4. Herhaal punt 1 en 2.
5. Druk op TEST. Het rode signaallampje gaat uit.
6. Druk op RESET, om het apparaat in te schakelen (ROOD).



Deze veiligheidsvoorziening beschermt tegen storingen in het aangesloten apparaat, niet tegen storingen in de voorafgaande installatie.

6 Gebruik en werking van het apparaat

6.1 Standaardspiraal gebruiken

A

De bruikbare spiraaldiameters en spiraallengten zijn in het punt "Technische gegevens" aangegeven.

De spiralen kunnen via de koppelingen met elkaar worden verbonden en middels een separatietypen weer in afzonderlijke delen worden verdeeld, hiervoor de scheidingsleutel in de boring van de koppeling steken en de koppeling zijwaarts uit elkaar halen.



De spiraalgedeelten slechts zolang gebruiken zoals ze daadwerkelijk benodigd worden!
Geen vervormde spiralen gebruiken!

- 1 Spiraal langs binnen uit de bevestigingsmand verwijderen.
- 2 Spiraal door de machine schuiven.
- 3 Monteer de veiligheidsslang aan de achterkant van de machine en controleer de vergrendeling.



Veiligheidsslang steeds gebruiken! De veiligheidsslang dient als trillingdempende geleidingsinrichting van de spiraal, als beschermende maatregel, als veiligheidselement voor het met de bediening belaste personeel en voorkomt ongecontroleerd slingeren.

6.2 Spiraal van 8 mm / 10 mm gebruiken

B

Bij smalle buizen c.q. pijpbochtstukken spiralen van 8 mm of 10 mm spiralen gebruiken (optionele toebehoren).

- 1 Spiraal van ca. 30 cm uit het adaptermagazijn trekken.
- 2 Adaptermagazijn langs achteren in de machine schuiven en vergrendelen.

Om adaptermagazijn af te remmen, handmatige hefboom helemaal naar boven trekken.

6.3 Werktuigen gebruiken

C

Gebruik bij de eerste poging om de verstopping te verhelpen uitsluitend de boor met de kleinste diameter en boor eerst de verstopping open. Wanneer vervolgens de verstopping aangeboord of geopend is en het doorstromen begint, boor dan met de voor de buis geschikte, grootst mogelijke boor de verstopping volledig open. Zodra de verstopping verholpen is, naspoelen en indien aanwezig, met een kettingschraper-boorwerktuig de buiswand reinigen (indien mogelijk bij stromend water).

Al naargelang de verstopping kunnen er verschillende werktuigen aan de standaardspiraal bevestigd worden:



Recht boortoestel: om de aard van de verstopping na te gaan.



Stamperboortoestel: kan omwille van diens flexibiliteit voor licht textiel en celluloseverstoppen gebruikt worden, de stamper vergemakkelijkt het doordringen in een pijpbochtstuk.



Trechterboortoestel: wordt doelgericht bij textiel en celluloseverstoppen gebruikt. Door de trechervormige constructie heeft dit werktuig een groot detectiebereik en kan het ook als terughaalwerktuig in de buis overgebleven spiralen gebruikt worden.



Gaffelsnijkop: voor het uitboren van vetaanslag of verkleining van votten en gelijk-aardige materialen.



Schoepkopboortoestel: gebogen speciaal werktuig voor dichtgeslibde of aangeslibde vormen van aanslag.

Bevestigen: werktuig op koppeling schuiven tot het vast klikt.

Verwijderen: scheidings sleutel in boring schuiven en werktuig zijdelings uit koppeling schuiven.

6.4 Handmatige hefboom verzetten

D

R650

De handmatige hefboom kan facultatief bovenaan of zijwaarts aangebracht worden.

Ombouw naar zijdelingse positie: huls omlaag duwen, hefboom uittrekken en in de zijdelingse opening steken.

Ombouw naar bovenste positie: hefboom uittrekken, huls omlaag trekken, hefboom insteken en huls terug vast laten klikken.

R750

De handmatige hefboom kan naar voren gedraaid worden om de machine beter te kunnen doortrekken. Huls omlaag duwen, hefboom uittrekken en 180° verdraaid terug aanbrengen.



Kartelhuls voor het borgen resp. blokkeren verdraaien en controleren of de klemhendel niet getrokken kan worden!

6.5 Draagstand

E

Om te dragen, kan de handmatige hefboom vergrendeld worden: hiervoor handmatige hefboom indrukken en aan vergrendeling trekken. Om de vergrendeling los te maken, handmatige hefboom even indrukken.

6.6 Veiligheidshandschoenen

Informatiebrochure voor veiligheidshandschoenen volgens EU-richtlijn 89/686/EWG.

Appendix II, paragraaf 1.4. alleen voor minimale gevaren.

Dit paar handschoenen is conform hoofdstuk II, artikel 8, paragraaf 3, uitgezonderd van de keuring van het proefmodel, en wordt in categorie 1 gerangschikt. Er wordt verondersteld, dat de doelmatigheid tegenover geringe risico's, zonder gevaar gehandhaafd wordt.

De mate van veiligheid wordt bepaald door de eisen, en die kunnen zijn: van mechanische, chemische of temperatuurafhankelijke aard en soortgelijke invloeden, die een categorie 2 veiligheidsgraad niet vereisen. Er moet van tevoren een risicoanalyse worden uitgevoerd; ook moet, door het passen van de handschoenen, de noodzakelijke maat worden vastgesteld, opdat de handschoenen passen. Bij gebruik van accessoires, bijv. onderhandschoenen, moet erop gelet worden, dat de werking negatief beïnvloed zou kunnen worden.

De handschoenen moeten op de juiste manier bewaard worden, d.w.z. in dozen in droge vertrekken. Door invloeden zoals vochtigheid, temperatuur, licht en natuurlijke materiaalveranderingen gedurende een bepaalde periode, kunnen de eigenschappen van het product veranderen. Een vervaltijd kan niet gegeven worden, omdat deze afhankelijk is van de mate van achteruitgang, het gebruik en het toepassingsgebied.

Onderhoud middels in de handel gebruikelijke reinigingsmiddelen (bijv. borstels, poetsdoeken, enz.) wordt aangeraden. Wassen of chemisch reinigen is slechts toegestaan na het inwinnen van advies bij een erkende vakhandel.

Voor veranderingen van de eigenschappen is de fabrikant niet aansprakelijk. Voor ieder gebruik moet in ieder geval worden gecontroleerd of de handschoenen nog in orde zijn.

Motor aan de schakelaar respectievelijk in- en uitschakelen:



Motor uit.



draaiing naar rechts; verstopping lossen.



draaiing naar links; klemgeraakte spiraal terughalen.

Draaiing van de spiraal verzetten door de handmatige hefboom in te drukken.

6.8 Bediening



Controleer a.u.b. of de veiligheidsslang op de machine is aangebracht.

Geschikte spiraal inschuiven, veiligheidsslang bevestigen en geschikt werktuig bevestigen.

- 1 Machine max. 50 cm vóór de opening van de te reinigen buis plaatsen.

Machine aan de schakelaar "Aan/uit" op draaiing naar rechts zetten.

- 2 Spiraal in buis ca 50 cm introduceren. Handmatige hefboom indrukken, spiraal draait.



De spiraal uitsluitend met de bijgevoegde, speciale beschermende handschoen bedienen.

Handmatige hefboom terug loslaten en spiraal verder in de buis schuiven.

Procédé herhalen tot er tegendruk gewaargeworden wordt; verstopping is bereikt.

- 3 Spiraal nog zover uit de machine trekken tot de spiraal in een boog (werkboog) voorgespannen is.



Niet een te grote werkboog vormen - Gevaar voor lichamelijk letsel!

Handmatige hefboom bedienen en aan de werkboog spiraal tegen verstopping duwen.

Als de spiraal zo ver in de buis gedrongen is, dat de werkboog ontspannen is, handmatige hefboom loslaten, spiraal uit de machine trekken en nieuwe werkboog vormen.

- 4 Herhaal dit proces door vooruit te duwen en terug te trekken tot de verstopping verholpen is. Vervolgens handmatige hefboom loslaten en de spiraal uittrekken.

Bij stroefheid handmatige hefboom bedienen en spiraal even laten draaien.

Let er bij stroefheid beslist op, dat door het rechtsom-linksom-draaien, de spiraal bij het zich vastwerken (rechts) en vrijmaken (links), niet vast komt te zitten.



Indien het werktuig aan de verstopping vastgeraakt, handmatige hefboom loslaten, machine op draaiing naar links schakelen.

Door het heen en weer bewegen en rechtsom-linksom-draaien van de spiraal bij ingedrukte hefboom, het werktuig van de verstopping vrijmaken.

7 Verzorging en onderhoud

Vóór alle werkzaamheden aan de netstekker trekken!

De machine op 2 smeerpunten met universeel vet doorsmeren:

Smeerpunt 1: dagelijks of afhankelijk van gebruik.

Smeerpunt 2: telkens na 100 uren productie, hiervoor linkse afdekking losschroeven.

Machine regelmatig reinigen.

Telkens na gebruik spiralen en werktuigen reinigen en conserveren. Wij raden daarvoor ons speciaal onderhoudsmiddel „ROWONAL“ aan.

Andere werkzaamheden met betrekking tot het onderhoud, verbouwing en herstellingen mogen uitsluitend door een gemachtigd, deskundig atelier van ROTHENBERGER uitgevoerd worden.

8 Spanklauwen uitwisselen

Als de spiraal tijdens de werking niet meer meedraait en doorglijdt, dan zijn de spanklauwen wellicht fettig geworden en moeten ze schoongemaakt worden; het kan ook zijn dat de spanklauwen versleten zijn en vervangen moeten worden:

8.1 R550 - R650

- 1 Rechtse afdekking losschroeven
- 2 Afsluitdop uitnemen. Contraoer losdraaien en instelschroef terugdraaien tot de veren van de spanklauwen ontspannen zijn.
- 3 Handmatige hefboom omhoog trekken en vasthouden, spanklauwen verwijderen; hiervoor spanklauwen samen duwen.
- 4 Nieuwe spanklauwen aanbrengen.
- 5 Instelschroef zover vastdraaien tot de maximale spiraaldiameter nog doorgeschoven kan worden. Contraoer vast aandraaien en afsluitdop aanbrengen.
- 6 Afdekking bevestigen.

8.2 R750

- 1 Schroef de schroeven op de kap los. (De schroeven zijn met de kap verbonden) De kap aan de voorkant met de beide schroeven verwijderen.
- 2 De klembekken stuk voor stuk naar voren verwijderen. Reinig dan de behuizing, en plaats vervolgens nieuwe spanklauwen.
- 3 De kap weer aanbrengen en de schroeven vastdraaien.

9 Toebehoren

Geschikt toebehoren vindt u vanaf pagina 171.

10 Afvalverwijdering

Delen van het apparaat zijn recyclebare materialen en kunnen dus opnieuw worden gebruikt. Hiertoe staan geregistreerde en gecertificeerde recyclebedrijven ter beschikking. Voor de milieuvriendelijke verwerking van de niet-recyclebare delen (bijv. elektronisch schroot) dient u de plaatselijk bevoegde afvaldiensten te raadplegen.

Alleen voor de EU-landen:



Werp elektrisch gereedschap niet in het huisvuil! Volgens de Europese richtlijn 2012/19/EG betreffende uitgediende elektro- en elektronica-apparatuur en haar omzetting in nationaal recht moet niet meer bruikbaar elektrisch gereedschap afzonderlijk worden verzameld en milieuvriendelijk voor recycling beschikbaar worden gesteld.

11 Klantenservice

De ROTHENBERGER service-locaties zijn er om u te helpen (zie lijst in de catalogus of online). Via deze service-locaties zijn ook vervangende onderdelen verkrijgbaar.

Bestel uw accessoires en reserveonderdelen via de vakhandel of maak gebruik van onze aftersales hotline:

Telefoon: + 49 (0) 61 95 / 800 - 0

Fax: + 49 (0) 6195 / 800 - 3500

www.rothenberger.com

Índice	Página	
1	Indicações sobre a segurança	56
1.1	Instruções de segurança específicas	56
1.2	Instruções de segurança específicas	57
1.3	Riscos residuais	58
1.4	Utilização correcta	58
2	Dados técnicos / Campos de aplicação	58
3	Material fornecido	59
4	Descrição da placa de identificação	59
5	Fonte de alimentação	59
5.1	Colocação em funcionamento do interruptor PRCD	59
6	Função do equipamento	60
6.1	Inserir a espiral standard	60
6.2	Inserir espirais de 8 mm / 10 mm	60
6.3	Inserir as ferramentas	60
6.4	Mudar a alavanca manual	61
6.5	Posição de suporte	61
6.6	Luvas de protecção	61
6.7	Ligar/Desligar	61
6.8	Utilização	62
7	Conservação e manutenção	62
8	Substituir os mordentes	62
8.1	R550 - R650	62
8.2	R750	63
9	Acessório	63
10	Eliminação	63
11	Serviço de apoio ao cliente	63

Identificações neste documento:



Perigo!

Este símbolo avisa de danos pessoais.



Atenção!

Este símbolo avisa de danos materiais ou ambientais.



Incentivo para acções

1.1 Instruções de segurança específicas



ATENÇÃO! Durante a utilização de ferramentas eléctricas devem ser cumpridas as seguintes medidas de segurança básicas para protecção contra choque eléctrico, risco de lesões e de incêndio.

Leia atentamente todas estas instruções antes de utilizar esta ferramenta eléctrica e guarde as instruções de segurança num local seguro.

Manutenção e colocação em serviço:

- 1 **Limpeza, manutenção e lubrificação regulares.** Antes de cada ajuste, reparação ou manutenção, retire a ficha da tomada.
- 2 **O equipamento deve ser reparado apenas por técnicos qualificados e apenas com peças de substituição originais.** Desse modo é garantido que a segurança do equipamento se mantém.

Trabalho em segurança:

- 1 **Mantenha a sua área de trabalho organizada. A desorganização da área de trabalho pode provocar acidentes.**
- 2 **Tenha em consideração as influências ambientais.** Não exponha ferramentas eléctricas à chuva. Não utilize ferramentas eléctricas em ambientes húmidos ou molhados. Certifique-se de que a área de trabalho se encontra bem iluminada. Não utilize ferramentas eléctricas no caso de existir risco de incêndio ou explosão.
- 3 **Proteja-se contra eventuais choques eléctricos.** Evite o contacto físico com peças ligadas à terra (por ex.: tubos, radiadores, fogões eléctricos, refrigeradores).
- 4 **Mantenha outras pessoas afastadas.** Não permita que outras pessoas, especialmente crianças, toquem na ferramenta eléctrica ou no cabo. Mantenha-se afastado da área de trabalho.
- 5 **Guarde as ferramentas eléctricas não utilizadas num local seguro.** As ferramentas eléctricas não utilizadas devem ser colocadas num local seco, alto ou fechado, fora do alcance das crianças.
- 6 **Não sobrecarregue a sua ferramenta eléctrica.** Trabalhe melhor e com mais segurança com a potência indicada.
- 7 **Utilize a ferramenta eléctrica correcta.** Não utilize máquinas com fraca potência para trabalhos pesados. Não utilize a ferramenta eléctrica para propósitos para os quais não foi concebida. Não utilize serras circulares manuais para cortar postes de construção ou toros de madeira.
- 8 **Use vestuário apropriado.** Não use vestuário largo ou acessórios, pois estes podem ficar presos pelas peças móveis. Durante os trabalhos ao ar livre, recomenda-se o uso de calçado anti-derrapante. Se tiver cabelo comprido, use uma rede para o cabelo.
- 9 **Utilize equipamento de protecção.** Use óculos de protecção. Utilize uma máscara de respiração quando realizar trabalhos que provoquem poeira.
- 10 **Feche o dispositivo de aspiração de poeira.** Caso se encontrem disponíveis ligações para a aspiração de poeira e sistema de recolha, certifique-se de que estes estão fechados e que são utilizados correctamente.
- 11 **Não utilize o cabo para fins para os quais não foi concebido.** Não utilize o cabo para remover a ficha da tomada. Proteja o cabo contra calor, óleo e cantos afiados.
- 12 **Proteja a peça de trabalho.** Utilize dispositivos de fixação ou um torno de apertar para fixar a peça de trabalho. Desse modo fica mais segura do que se for apertada manualmente.

- 13 **Evite uma postura anormal.** Garanta um estado seguro e mantenha sempre o equilíbrio.
- 14 **Faça a manutenção da ferramenta com a devida precaução.** Mantenha a ferramenta de corte afiada e limpa para poder trabalhar melhor e com mais segurança. Siga as instruções para lubrificação e substituição da ferramenta. Controle regularmente a ligação de acesso da ferramenta eléctrica e mande um técnico qualificado substituí-la caso seja danificada. Verifique regularmente os cabos de extensão e substitua-os caso apresentem danos. Mantenha as mãos secas, limpas e sem gordura ou óleo.
- 15 **Retire a ficha da tomada.** Se a ferramenta eléctrica não for utilizada, antes da manutenção e aquando da substituição de ferramentas, tais como por exemplo lâminas de serra, perfuradoras, fresas.
- 16 **Não deixe quaisquer chaves de ferramentas presas.** Antes de ligar a ferramenta verifique se a chave e a ferramenta de ajuste foram removidas.
- 17 **Evite o arranque sem supervisão.** Durante a inserção da ficha na tomada certifique-se de que o interruptor está desligado.
- 18 **Utilize um cabo de extensão para espaços exteriores.** Em espaços ao ar livre utilize apenas cabos de extensão permitidos para esse fim e devidamente identificados.
- 19 **Seja cuidadoso.** Esteja atento aquilo que está a fazer. Trabalhe conscientemente. Não utilize a ferramenta eléctrica se não estiver concentrado.
- 20 **Verifique se a ferramenta eléctrica possui eventuais danos.** Antes de continuar a utilizar a ferramenta eléctrica, os dispositivos de protecção ou as peças ligeiramente danificadas têm de ser cuidadosamente inspeccionados de modo a garantir que se encontram a funcionar em perfeitas e correctas condições. Verifique se as peças móveis estão a funcionar correctamente e se não bloqueiam ou se as peças se encontram danificadas. Todas as peças têm de ser correctamente montadas e todos os requisitos têm de ser cumpridos para garantir o funcionamento correcto da ferramenta eléctrica.

Os dispositivos de protecção e as peças danificados têm de ser correctamente reparados ou substituídos numa oficina certificada, desde que nada seja indicado em contrário no manual de utilização. Os interruptores danificados têm de ser substituídos numa oficina do cliente.

Não utilize qualquer ferramenta eléctrica na qual os interruptores não liguem ou desliguem.
- 21 **Atenção.** A utilização de ferramentas de substituição e acessórios diferentes pode representar risco de lesão para si.
- 22 **A sua ferramenta eléctrica deve ser reparada por um electricista.** Esta ferramenta eléctrica corresponde às condições de segurança relevantes. As reparações apenas devem ser realizadas por um electricista, utilizando peças de substituição originais; caso contrário, podem surgir acidentes para o utilizador.

1.2 Instruções de segurança específicas

- Alimentar as espirais apenas com as luvas de rebites apropriadas (art. N.º 72120 esquerda; art. N.º 72121 direita). Não voltar a utilizar as luvas de rebites se estiverem danificadas. (As luvas de rebites não constituem um equipamento de protecção pessoal de acordo com a 89/686/CEE - ver também 6.6)
- Durante a utilização das luvas de rebites deverá certificar-se que utiliza adicionalmente luvas descartáveis de látex por baixo das luvas de rebites por motivos higiénicos (não utilizar novamente quaisquer luvas de látex danificadas).
- Durante os trabalhos de limpeza, utilizar botas de borracha (isolamento).
- A torção tem de ser totalmente removida do cesto de retenção antes de a máquina poder ser ligada.
- Antes de inserir a ficha na tomada, certifique-se de que o interruptor da máquina de limpeza de tubos está na posição 0 ou **DESLIGADO**.

- Fundamentalmente aquando da utilização de aparelhos eléctricos, a tensão de rede eléctrica deve ser cumprida e, em geral, trabalhar com o tubo de protecção e luvas protectoras.
- Selecione a ferramenta adequada para o respectivo entupimento e de acordo com o diâmetro do tubo a limpar para evitar que a ferramenta encrave no entupimento e que a torção seja projectada do tubo.
- Com esta máquina e os respectivos acessórios apenas deve limpar tubos de águas residuais. Não limpe chaminés, poços, etc. de modo a evitar danos.
- Não altere as ferramentas através de rectificação ou um processo similar de modo a evitar danos nos tubos/curvas de tubos.
- Utilize um sistema de câmara para detectar as causas de entupimento no tubo.

1.3 Riscos residuais

Também mediante o cumprimento de todas as instruções de segurança existe, por ex.: os seguintes riscos residuais: podem saltar espirais (com uma curvatura de trabalho demasiado grande formam-se laços), existindo assim o perigo de ficar preso. A espiral pode saltar do tubo sob tensão ~ perigo de lesão.

1.4 Utilização correcta

As máquinas de limpeza de tubos destinam-se exclusivamente à limpeza de tubos com os seguintes diâmetros:

R550: 20-100mm, **R600-650:** 20-150mm, **R750:** 50-200mm

As máquinas de limpeza de tubos apenas são apropriadas para funcionamento a curto prazo e, como tal, apenas devem ser operadas ininterruptamente durante no máx. 15 min! Não use este produto de outra maneira sem ser a normal para o qual foi concebido.

2 Dados técnicos / Campos de aplicação

Tensão da rede.....	230 - 240 V, 50 Hz / 110 - 115 V, 50 - 60 Hz			
	<u>R550</u>	<u>R600</u>	<u>R650</u>	<u>R750</u>
Potência absorvida nominal (P1).....	440 W	690 W	1350 W	1400 W
Velocidade de rotação de trabalho	575 min-1	460 min-1	620 min-1	460 min-1
Peso.....	15 kg	20,9 kg	22,8 kg	29,5 kg
Dimensões da espiral.....	ø16 mm	ø16/22 mm	ø16/22 mm	ø22/32 mm
Dimensões da espiral com acessório	ø8/10 mm	ø8/10 mm	ø8/10 mm	ø8/10/16 mm
Comprimento máximo de trabalho.....	40 m	60 m	65 m	80 m
Gama de trabalho diâmetro	ø20-100mm	ø20-150mm	ø20-150mm	ø20-200 mm
Classe de protecção	I	I	I	I
Tipo de protecção	IP X4	IP X4	IP X4	IP X4
Acelerações típicas avaliadas na área da mão/braço	< 2,5 m/s ² < 2,5 m/s ² < 2,5 m/s ² < 2,5 m/s ²			

! O valor de emissão de oscilação é medido de acordo com o processo de verificação normalizado e pode ser utilizado com outro valor para comparar uma ferramenta eléctrica.

O valor de emissão de oscilação pode ser utilizado relativamente a uma primeira avaliação da carga (de oscilação).

! O valor de emissão de oscilação durante a utilização real da ferramenta eléctrica pode ser diferente do valor indicado dependendo do tipo de entupimento e da ferramenta utilizada.

Valores típicos e ponderados pela escala A para o ruído: R550 R600 R650 R750

Nível de pressão acústica (L_{pA})..... K_{pA} 3 dB (A) 75 dB (A) .. 75 dB (A) .. 80 dB (A) .. 80 dB (A)

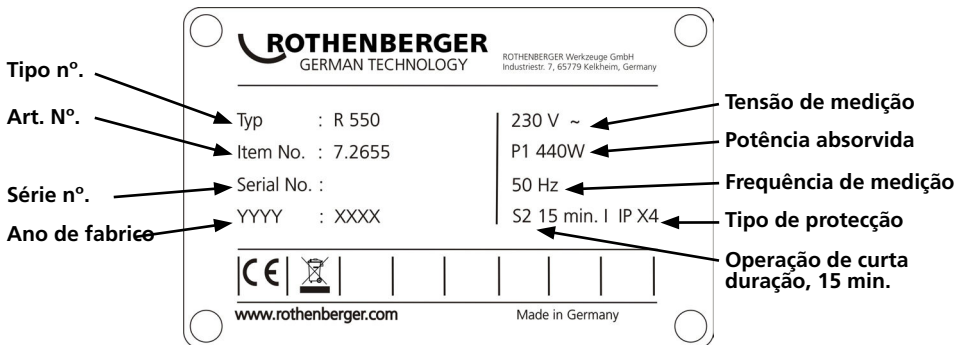
Nível de potência acústica (L_{WA})..... K_{WA} 3 dB (A)..... 86 dB (A) .. 86 dB (A) .. 91 dB (A) .. 91 dB (A)

Use protectores auriculares! Onível de ruído a trabalhar pode exceder 85 dB (A).
Valores de medida de acordo com EN 61029-1:2010.

3 Material fornecido

- Máquina de limpeza de tubos
- Tubo piloto
- Manual de instruções

4 Descrição da placa de identificação



5 Fonte de alimentação

Ligar apenas em corrente alternada monofásica e apenas na tensão de rede indicada na placa de identificação. Ligar apenas a tomadas com contacto de protecção. A máquina apenas deve ser operada através de um interruptor de protecção FI com corrente de fuga nominal máx. de 10 - 30 mA.

Ligação: Inserir o aparelho numa tomada e premir o botão verde „RESET“:

O aparelho fica operacional após o indicador de funções vermelho se acender. O aparelho desliga automaticamente após a ficha ser retirada da tomada ou em caso de falha eléctrica.

Teste de funcionamento: premir o botão azul „TEST“: O aparelho é desligado. premir o botão „RESET“: O aparelho fica operacional após o indicador de funções vermelho se acender.

Realizar um teste de funcionamento antes de cada colocação em funcionamento. No caso de repetidas avarias, verificar o aparelho ligado.

Por favor tenha em consideração que a utilização deste aparelho não substitui qualquer medida de segurança básica. Para evitar perigo de morte, tenha sempre em atenção a correcta utilização dos aparelhos eléctricos.

Utilizar equipamento de protecção pessoal seguro contra choque eléctrico. As falhas eléctricas são detectadas em fracções de segundos e a energia é imediatamente interrompida. A ameaça para as pessoas e animais diminui drasticamente.

- A ferramenta eléctrica não deve ser nunca utilizada sem o PRCD fornecido.
- A substituição da ficha ou do cabo de alimentação deve ser sempre realizada pelo fabricante da ferramenta eléctrica ou pelo respectivo serviço de apoio ao cliente.
- Deve manter as peças eléctricas da ferramenta eléctrica afastadas da água e manter as pessoas distantes da área de trabalho.

5.1 Colocação em funcionamento do interruptor PRCD



Apenas para corrente alternada! Observar a tensão de alimentação!

Antes de colocar o aparelho em funcionamento realize os seguintes procedimentos de teste no interruptor PRCD:

1. Ligue a ficha do PRCD à tomada.
2. Prima em RESET. O indicador muda para VERMELHO (LIGADO).
3. Retire a ficha da tomada. O indicador desliga-se.
4. Repita os passos 1 e 2.
5. Prima em TEST. O indicador vermelho desliga-se.
6. Prima em RESET para ligar o aparelho (VERMELHO).



Este dispositivo de proteção protege contra falhas no aparelho ligado, não contra falhas no sistema previsto.

6 Função do equipamento

6.1 Inserir a espiral standard

A

O diâmetro e o comprimento da espiral a inserir estão indicados nos dados técnicos.

As espirais podem ser ligadas ao acoplamento entre si e separadas novamente através de um pino de separação na peça unitária; para tal, encaixar o disjuntor no furo do acoplamento e separar o acoplamento de lado.



Inserir apenas as secções de espiral efectivamente necessárias!

● Não utilizar quaisquer espirais deformadas!

- 1 Retirar a espiral do cesto de retenção por dentro.
- 2 Passar a espiral ao longo da máquina.
- 3 Colocar a mangueira de proteção desde a parte traseira sobre a máquina e verificar o bloqueio da cavilha de retenção.



Utilizar sempre o proteção da mangueira! O proteção da mangueira serve de guia amortecedora de vibrações da espiral, de colectores ou protector de impurezas, de elemento de segurança do pessoal de operação e evita um choque descontrolado.

6.2 Inserir espirais de 8 mm / 10 mm

B

Em tubos estreitos ou tubos curvos utilizar espirais de 8 mm ou 10 mm (acessório opcional).

- 1 Retirar espirais com cerca de 30 cm do carregador do adaptador.
- 2 Deslocar e travar o carregador do adaptador na máquina, por trás.
Para travar o carregador do adaptador, puxar a alavanca manual totalmente para cima.

6.3 Inserir as ferramentas

C

Na primeira utilização para desbloqueio, utilizar apenas a perfuradora de diâmetro mais pequeno e perfurar de imediato o bloqueio. Se o bloqueio está perfurado ou aberto e é iniciado um escoamento, perfurar completamente o bloqueio com a maior perfuradora adaptada possível. Se o bloqueio for solucionado, enxaguar e, se disponível, limpar a parede do tubo com uma perfuradora para tubos com correia (se possível, com água corrente).

Consoante a obstrução, podem ser fixas várias ferramentas na espiral standard:



Broca direita: Para reconhecimento do tipo de obstrução.



Broca claviforme: Devido à sua flexibilidade pode ser utilizada para obstrução de têxteis leves e de celulose, esta clava facilita a introdução em tubos curvos estreitos.



Broca cónica: Utilizada preferencialmente em têxteis e obstrução de celulose. Devido à sua forma cónica, esta ferramenta possui um vasto campo de detecção, podendo ser também ser utilizada como ferramenta para retirar espirais que permaneceram no tubo.



Cabeça de corte de forquilha: Para eliminar por fricção deposições de gordura ou para fragmentar trapos e materiais semelhantes.



Broca com cabeça achatada: Ferramenta especial dobrada para deposições enlameadas ou arenosas.

Fixar: Inserir a ferramenta no acoplamento até encaixar.

Remover: Inserir o disjuntor no furo e deslocar a ferramenta, de lado, para fora do acoplamento.

6.4 Mudar a alavanca manual

D

R650

A alavanca manual pode ser colocada, opcionalmente, em cima ou de lado.

Mudar para a posição lateral: Premir o casquilho para baixo, retirar a alavanca e encaixar na abertura lateral.

Mudar para a posição superior: Retirar a alavanca, puxar o casquilho para baixo, encaixar a alavanca e deixar o casquilho engatar de novo.

R750

A alavanca manual pode ser rodada para a frente de modo a poder puxar melhor a máquina. Premir o casquilho para baixo, retirar a alavanca e inseri-la novamente rodada em 180°.



Rodar o mandril de estriagem para fixar ou bloquear e verificar se a alavanca de fixação está bem fixa!

6.5 Posição de suporte

E

Para o suporte, a alavanca manual pode ser travada. Para tal, pressionar a alavanca manual e puxar o travamento. Para soltar o travamento, pressionar brevemente a alavanca manual.

6.6 Luvas de protecção

Brochura informativa para luvas de protecção segundo a Directiva UE 89/686/CEE.

Anexo II, Parágrafo 1.4. apenas para perigos mínimos.

Este par de luvas foi excluído do exame CE de tipo de acordo com o capítulo II, artigo 8, alínea 3 e foi classificado na categoria 1. Assume-se que a eficácia contra riscos menores foi comprovada sem perigo.

O grau de protecção foi determinado pelos requisitos que podem ser: do tipo mecânico, químico ou do funcionamento da temperatura, bem como influências semelhantes que não promovam um grau de protecção da categoria 2. Deve ser realizada uma análise dos riscos prévia através de um ensaio de uso para determinar o tamanho necessário para que a luva sirva. Através da utilização de peças acessórias, por ex.: luvas para usar por baixo de outras, deve atentar à eventual influência negativa sobre o funcionamento.

As luvas devem ser guardadas correctamente, isto é, dentro das embalagens num local seco. Influências tais como humidade, temperaturas, luz, bem como alterações de substâncias naturais durante um determinado período podem causar a alteração das suas características. Não é possível indicar um período de vida útil para as luvas, dado tal depender do seu índice de desgaste, da utilização e do âmbito de utilização.

Recomenda-se a manutenção das luvas através de materiais de limpeza disponíveis no mercado (por ex.: escovas, panos de limpeza, etc.). A lavagem ou a limpeza com produtos químicos necessita de aconselhamento prévio por parte de um especialista certificado.

O fabricante não assume qualquer responsabilidade por quaisquer alterações efectuadas às características das luvas. Antes de utilizar novamente as luvas, deverá verificar sempre a sua integridade.

6.7 Ligar/Desligar

F

Ligar e desligar o motor no interruptor:



Motor desligado.



Rotação à direita; soltar obstrução.



Rotação à esquerda; restabelecer espiral presa.

Deslocar a espiral, premindo a alavanca manual em rotação.

! Por favor verifique se a mangueira de proteção está colocada na máquina.

Inserir a espiral adequada, fixar a proteção da mangueira e fixar a ferramenta adequada.

- 1 Colocar a máquina a máx. de 50 cm antes da abertura do tubo a limpar.
Colocar a máquina na rotação à direita no interruptor de ON/OFF.
- 2 Inserir a espiral no tubo cerca de 50 cm. Pressionar a alavanca manual, a espiral gira.



Conduzir a espiral apenas com as luvas especiais de protecção fornecidas.
Soltar novamente a alavanca manual e continuar a inserir a espiral no tubo.
Repetir o processo até se sentir a contra-pressão; chegada à obstrução.

- 3 Puxar a espiral para fora da máquina, até a espiral se encontrar pré-tensada num arco (arco de trabalho).

! Não formar uma curvatura de trabalho demasiado grande – perigo de lesão!

- Accionar a alavanca manual e pressionar a espiral no arco de trabalho contra a obstrução.
Se a espiral se encontrar introduzida no tubo, de modo a que o arco de trabalho esteja aliviado, soltar a alavanca manual, retirar a espiral da máquina e formar um novo arco de trabalho.
- 4 Repetir o processo movendo para a frente e para trás até se eliminar a obstrução, soltar depois a alavanca manual e retirar a espiral.

Em caso de prisões, accionar a alavanca manual e rodar brevemente a espiral.

Em caso de rigidez, ter absoluto cuidado para através do movimento direita-esquerda evitar que a espiral em caso de encravamento (direita) e desbloqueio (esquerda) não fique fixa.

! Se a ferramenta ficar presa na obstrução, soltar a alavanca manual, comutar a máquina para a rotação para a esquerda.

Através do movimento de balanço e do movimento direita-esquerda da espiral, soltar a ferramenta do bloqueio com a alavanca premeida.

7 Conservação e manutenção

Antes de quaisquer trabalhos, desligar a ficha de rede!

Lubrificar a máquina nos 2 pontos de lubrificação com massa consistente universal:

Ponto de lubrificação 1: diariamente ou após utilização no trabalho.

Ponto de lubrificação 2: em cada 100 horas de serviço, desenroscar aqui a cobertura do lado esquerda.

Limpar a máquina com regularidade.

Depois de cada utilização, limpar e conservar as espirais e as ferramentas. Recomendamos para esta operação o agente conservante especial "ROWONAL".

Outros trabalhos de manutenção, conservação e reparação só podem ser efectuados por uma oficina autorizada pela ROTHENBERGER.

8 Substituir os mordentes

Se a espiral deixar de rodar durante a utilização e deslizar, as garras de pressão estão sujas com gordura e têm de ser limpas ou descartadas e têm de ser substituídas:

8.1 R550 - R650

- 1 Desenroscar a cobertura do lado direito
- 2 Retirar os bujões de fecho. Desapertar a contraporca e desenroscar o parafuso de ajuste até o mordente ficar aliviado.
- 3 Puxar a alavanca manual para cima e mantê-la nessa posição, retirar os mordentes, comprimindo-os.

- 4 Inserir os novos mordentes.
- 5 Enroscar o parafuso de ajuste, até ainda ser possível inserir o diâmetro máximo da espiral. Apertar a contraporca e inserir os bujões de fecho.
- 6 Fixar a cobertura.

8.2 R750

K

- 1 Desapertar os parafusos na tampa. (Os parafusos estão fixos à tampa) Remover a tampa para a frente com os dois parafusos.
- 2 Remover a tampa de fixação de uma vez para a frente. De seguida, limpar o compartimento e depois inserir novas garras de fixação individualmente.
- 3 Colocar novamente a tampa e apertar os parafusos.

9 Acessório

Informações sobre o acessório adequado e um formulário de encomenda a partir da página 171.

10 Eliminação

Algumas partes do equipamento são materiais valiosos e podem ser reciclados. Para este fim, há empresas de reciclagem autorizadas e certificadas à sua disposição. Para eliminar as partes não-recicláveis (p. ex. Sucata electrónica) de modo compatível com o ambiente, por favor, entre em contacto com a respectiva autoridade de reciclagem local.

Só para países UE:



Não deite ferramentas eléctricas para o lixo doméstico! De acordo com a Directiva Europeia 2012/19/CE relativa aos resíduos de equipamentos eléctricos e electrónicos e a sua transposição para Direito nacional é obrigatório recolher separadamente ferramentas eléctricas fora de uso e conduzi-las à reciclagem.

11 Serviço de apoio ao cliente

As instalações de assistência da ROTHENBERGER estão disponíveis para ajudá-lo (consulte a lista no catálogo ou online). Estas instalações de assistência colocam também ao seu dispor peças de substituição e assistência.

Encomende os seus acessórios e peças sobresselentes a um revendedor especialista ou contacte a nossa linha directa de pós-venda:

Telefone: + 49 (0) 61 95 / 800 - 0

Fax: + 49 (0) 6195 / 800 - 3500

www.rothenberger.com

Indhold	Side	
1	Henvisninger til sikkerheden	65
1.1	Almene sikkerhedshenvisninger	65
1.2	Særlige sikkerhedshenvisninger	66
1.3	Restrisici	67
1.4	Formålsbestemt anvendelse	67
2	Tekniske data / Anvendelsesområder	67
3	Leveringsomfang	67
4	Typeskiltbeskrivelse	68
5	Nettilslutning	68
5.1	Ibrugtagning af PRCD-kontakten	68
6	Enhedens funktion	69
6.1	Påsætning af standardspiral	69
6.2	Isætning af 8 mm / 10 mm-spiral	69
6.3	Påsætning af værktøj	69
6.4	Omlacering af håndgreb	69
6.5	Bærestilling	70
6.6	Beskyttelseshandsker	70
6.7	Tænd/Sluk	70
6.8	Betjening	70
7	Pleje og vedligeholdelse	71
8	Udskiftning af indspændingskæber	71
8.1	R550 - R650	71
8.2	R750	71
9	Tilbehør	72
10	Affaldsbehandling	72
11	Kundeservice	72

Symboleri denne dokumentation:



Fare!

Dette tegn advarer mod personskader.



Pas på!

Dette tegn advarer mod ting- eller miljøskader.



Opfordrer til handling

1.1 Almene sikkerhedshenvisninger



ADVARSEL!

Når man anvender elværktøj, skal man overholde følgende grundlæggende sikkerhedsforanstaltninger for at undgå elektrisk stød, tilskadekomst og brandfare.

Læs alle disse anvisninger, før dette elværktøj anvendes, og pas godt på sikkerhedsanvisningerne.

Service og vedligeholdelse:

- 1 **Regelmæssig rengøring, service og smøring.** Netstikket skal altid trækkes ud, før der foretages nogen form for indstilling, vedligeholdelse eller reparation.
- 2 **Lad kun faguddannet personale reparere apparatet og kun med originale reservedele.** Derved sikres det, at produktet vedbliver at være sikkert.

Sådan arbejder man sikkert:

- 1 **Hold orden i det område, hvor der arbejdes.** Uorden i arbejdsområdet kan resultere i uheld.
- 2 **Tag højde for påvirkning fra omgivelserne.** Elværktøj må ikke udsættes for regn. Elværktøj må ikke benyttes i fugtige eller våde omgivelser. Sørg for god belysning i arbejdsområdet. Elværktøj må ikke benyttes, hvor der er brand- eller eksplosionsfare.
- 3 **Sørg for beskyttelse mod elektrisk stød.** Undgå, at kroppen rører ved jodede genstande (f.eks. rør, radiatorer, elektriske komfurer, køleudstyr).
- 4 **Hold andre mennesker på afstand.** Lad ikke andre, især ikke børn, røre ved det elværktøjet eller kablet. De skal holdes borte fra arbejdsområdet.
- 5 **Elværktøj skal opbevares et sikkert sted, når det ikke er i brug.** Ubenyttet elværktøj bør opbevares tørt og enten højt eller et sted, hvor der er aflåst, uden for børns rækkevidde.
- 6 **Overbelast ikke værktøjet.** Man arbejder bedre og sikrere inden for det angivne effektområde.
- 7 **Benyt det rigtige stykke elværktøj.** Små maskiner med lav effekt må ikke anvendes til tungt arbejde. Undgå at benytte elværktøjet til formål, som det ikke er beregnet til. Brug f.eks. ikke en håndrundsav til at save i grene eller brændeknuder.
- 8 **Brug egnet beklædning.** Løst tøj og smykker er ikke egnet beklædning, fordi bevægelige dele kan gribe fat i dem. Det kan anbefales at bruge skridsikkert fodtøj, når der arbejdes i det fri. Brug håret til langt hår.
- 9 **Brug beskyttelsesudstyr.** Brug beskyttelsesbriller. Brug maske under støvende arbejde.
- 10 **Tilslut støvudsugningsanordningen.** Hvis der findes tilslutninger for støvudsugning og opsamlingsanordninger, skal det kontrolleres, at de er tilsluttet og benyttes korrekt.
- 11 **Kablet må ikke anvendes til formål, som det ikke er beregnet til.** Benyt ikke kablet til at trække stikket ud af stikdåsen. Beskyt kablet mod varme, olie og skarpe kanter.
- 12 **Sæt emnet godt fast.** Brug spændeanordninger eller en skruestik til at holde emnet fast med. Det er sikrere end at holde det i hånden.
- 13 **Undgå unaturlige kroppsstillinger.** Sørg for at stå fast og hele tiden være i balance.
- 14 **Plej værktøjet med omhu.** Hold skærende værktøj skarpt og rent; så arbejder man bedre og mere sikkert. Følg anvisningerne vedrørende smøring og udskiftning. Kontroller jævnligt elværktøjets tilslutningsledning, og lad den udskifte af en autoriseret fagmand, hvis den er

beskadiget. Kontroller forlængerledningerne jævnlige, og udskift dem, hvis de er beskadiget. Sørg for, at håndtagene er tørre, rene og uden fedt og olie.

- 15 **Træk stikket ud af stikdåsen.** Når elværktøjet ikke er i brug, før service og ved udskiftning af tilbehør som f.eks. savblad, bor, fræser.
- 16 **Sørg for at fjerne alt hjælpeværktøj.** Før der tændes for elværktøjet, skal det kontrolleres, at nøgle og indstillingsredskab er fjernet.
- 17 **Undgå utilsigtet start.** Kontroller, at der er slukket på afbryderen, når stikket sættes i stikdåsen.
- 18 **Benyt forlængerkabler til udendørs brug.** Anvend kun forlængerkabler, der er mærket som godkendt til udendørs brug, når der arbejdes i det fri.
- 19 **Vær koncentreret.** Koncentrer Dem om den opgave, der udføres. Grib arbejdet fornuftigt an. Benyt ikke elværktøjet, når De er ukoncentreret.
- 20 **Kontroller elværktøjet for eventuelle skader.** Før man går i gang med at arbejde med elværktøjet skal det undersøges omhyggeligt, om beskyttelsesanordninger eller dele, der let beskadiges, fungerer perfekt. Kontroller, om de bevægelige dele fungerer perfekt og ikke sætter sig fast, og om der er beskadigede dele. Samtlige dele skal være korrekt monteret og opfylde alle betingelser for, at elværktøjet kan fungere perfekt.

Beskadigede beskyttelsesanordninger og dele skal repareres på et godkendt værksted eller udskiftes, medmindre andet er angivet i brugsanvisningen. Beskadigede kontakter skal repareres på et kundeværksted.

Benyt aldrig elværktøj, som ikke kan tændes og slukkes på sin egen kontakt.

- 21 **Bemærk.** Brug af andre indsats og andet tilbehør kan indebære risiko for tilskadekomst.
- 22 **Elværktøj skal repareres af en fagmand.** Dette elværktøj opfylder de relevante sikkerhedsbestemmelser. Reparationer må kun udføres af en fagmand, som anvender originale reservedele; ellers kan brugeren komme til skade.

1.2 Særlige sikkerhedshenvisninger

- Der skal bæres egnede nittehandsker ved føring af spiralerne (art.nr. 72120 venstre; art.nr. 72121 højre). Beskadigede nittehandsker må ikke anvendes. (Nittehandsker er intet personligt beskyttelsesudstyr iht. 89/686/EØF - se også 6.6)
- Ved anvendelse af nittehandsker skal der altid bæres latex-engangshandsker under disse af hygiejniske grunde. (Beskadigede latex-handsker må ikke anvendes igen).
- Brug gummistøvler (isolering) under rengøringsarbejdet.
- Spiralen skal tages fuldkommen ud af holdekurven, inden der tændes for maskinen.
- Kontrollér at rørrengøringsmaskinen er stillet på 0 eller **FRA** inden netstikket anbringes i stikkontakten.
- Kontrollér under alle omstændigheder om strømforsyningen stemmer overens med forskrifterne for udstyret, inden arbejdet påbegyndes, og udfør altid arbejdet med beskyttelsesslange samt beskyttelseshandsker.
- Vælg det passende værktøj til den pågældende forstoppelse og rørdiameter, som skal rengøres, for at undgå at værktøjet sætter sig fast i forstoppelsen, og spiralen bliver slynget ud af røret.
- Foretag kun rengøring af kloakrør, ingen skorstene, brønde og lignende, med denne maskine for at undgå beskadigelser.
- Foretag ingen ændring af værktøjet ved at slibe på det eller lignende for at undgå beskadigelser på rørrør/bøjninger.
- Anvend et kamerasystem for at bestemme forstoppelsesårsagen i røret.

1.3 Restrisici

Selv under overholdelse af alle sikkerhedsanvisninger består f.eks. følgende restrisici: Spiraler kan springe over (danne en sløjfe, hvis der arbejdes med for stor en bue), hvilket giver fare for klemning. Spiraler under spænding kan springe ud, hvilket kan udgøre en fare for kvæstelse.

1.4 Formålsbestemt anvendelse

Rørrensmaskinerne må kun anvendes til følgende rørdiameter:

R550: 20-100mm, **R600-650:** 20-150mm, **R750:** 50-200mm

Rørrensmaskinerne er kun beregnet til kortvarig drift og må derfor kun arbejde uafbrudt i højst 15 min.! Produktet må ikke anvendes på anden måde og til andre formål end foreskrevet.

2 Tekniske data / Anvendelsesområder

Netspænding	230 - 240 V, 50 Hz / 110 - 115 V, 50 - 60 Hz
	<u>R550</u> <u>R600</u> <u>R650</u> <u>R750</u>
Nominal optagen effekt (P1)	440 W 690 W 1350 W 1400 W
Omdrejningstal under arbejdet	575 min ⁻¹ 460 min ⁻¹ 620 min ⁻¹ 460 min ⁻¹
Vægt	15 kg 20,9 kg 22,8 kg 29,5 kg
Spiralstørrelse	ø16 mm ø16/22 mm ø16/22 mm ø22/32 mm
Spiralstørrelse med tilbehør	ø8/10 mm ø8/10 mm ø8/10 mm ø8/10/16 mm
Maks. Arbejdslængde	40 m 60 m 65 m 80 m
Arbejdsområde rørdiameter	ø20-100mm ... ø20-150mm ... ø20-150mm . ø20-200 mm
Beskyttelsesklasse	I I I I
Kapslingsklasse	IP X4 IP X4 IP X4 IP X4
Typisk vægтет acceleration for hænder/arme	< 2,5 m/s ² < 2,5 m/s ² < 2,5 m/s ² < 2,5 m/s ²

! Vibrationsemissionsværdien er blevet målt iht. standardiserede kontrolmetoder, og kan anvendes til sammenligning af et elværktøj med et andet.

Vibrationsemissionsværdien kan anvendes til den indledende vurdering af (vibrations-)belastningen.

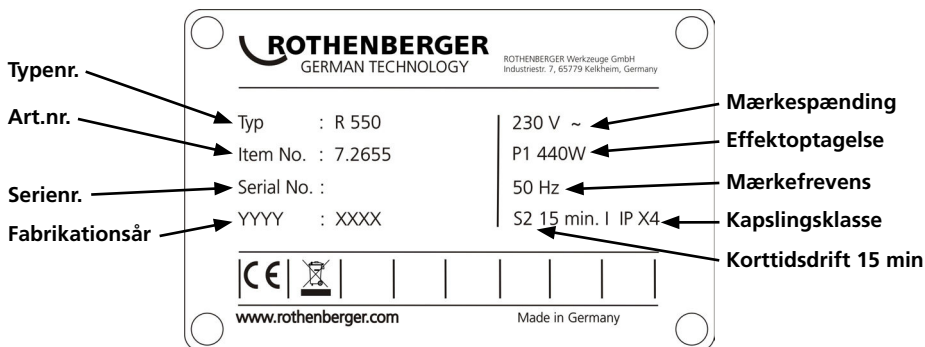
! Vibrationsemissionsværdien under anvendelsen af værktøjet kan afvige fra de angivne værdier alt efter typen af forstoppelsen og det anvendte værktøj.

Typisk A-vægtede lydtryksniveau:	<u>R550</u>	<u>R600</u>	<u>R650</u>	<u>R750</u>	
Støjniveau (L _{PA})	75 dB (A) ... 75 dB (A) ... 80 dB (A) ... 80 dB (A)				I K _{PA} 3 dB (A)
Lydeffektniveau (L _{WA})	86 dB (A) ... 86 dB (A) ... 91 dB (A) ... 91 dB (A)				I K _{WA} 3 dB (A)
Brug høreværn! Under arbejde med værktøjet kan lydniveauet overstige 85 dB (A).					
Måleværdier beregnes iht. EN 61029-1:2010.					

3 Leveringsomfang

- Rørrengøringsmaskine
- Føringslange
- Betjeningsvejledning

4 Typeskiltbeskrivelse



5 Nettilslutning

Foretag kun tilslutning til enfasestrøm og til en netspænding, som svarer til angivelserne på effektskiltet. Foretag kun tilslutning til stikdåser med FI-afbryder. Maskinen må kun anvendes i forbindelse med en FI-afbryder med maks. 10 - 30 mA nominal fejlstrøm.

Tilslutninger: Tilslut apparatet til en stikdåse, og tryk på den grønne 'RESET'-tast:

Når den røde funktionsvisning lyser, er apparatet klar til brug. Hver gang stikket tages ud eller i tilfælde af strømudfald, frakobles apparatet automatisk.

Funktionstest: Tryk på den blå 'TEST'-knap: Apparatet slukkes. Tryk på 'RESET'-tasten: Når den røde funktionsvisning lyser, er apparatet klar til brug.

Udfør en funktionstest inden hver idrifttagning. Lad apparatet blive kontrolleret, hvis det svigter gentagne gange.

Vær opmærksom på, at apparatet i sig selv ikke kan erstatte de grundlæggende sikkerhedsforanstaltninger. For at undgå livsfare skal elektriske apparater altid anvendes korrekt.

Pålideligt beskyttelsesudstyr mod farlige strømstød. Fejlstrøm registreres i brøkdelen af sekunder, og strømforsyningen afbrydes med det samme. Fare for mennesker og dyr begrænses drastisk.

- Elværktøjet må aldrig anvendes uden medleveret PRCD (fejlstrømsbeskyttelsesanordning).
- Udskiftning af stik og tilslutningsledning skal altid udføres af producenten af elværktøjet eller den pågældende kundeservice.
- Der må ikke komme vand i nærheden af elektriske dele og personer inden for arbejdsområdet.

5.1 Ibrugtagning af PRCD-kontakten



Udelukkende til vekselstrøm! Kontrollér netforsyningen!

Før enhver ibrugtagning af apparatet skal udføres følgende test af PRCD-kontakten:

1. Slut stikket fra PRCD i stikkontakten.
2. Tryk på RESET. Indikatoren skifter til RØD (TIL).
3. Træk stikket ud af stikkontakten. Indikatoren slukker.
4. Gentag punkt 1 og 2.
5. Tryk på TEST. Den røde indikator slukkes.
6. Tryk på RESET for at tænde apparatet (RØD).



Denne beskyttelsesanordning beskytter mod fejl i tilsluttede enheder og ikke mod fejl i grundanlægget.

6.1 Påsætning af standardspiral

A

De forskellige spiraldiameter og -længder er angivet under Tekniske data.

Spiralerne kan forbindes med hinanden ved koblingen og skilles ad igen ved hjælp af en skillestift. Stik separeringsnøglen ind i hullet i sammenkoblingen, og træk sammenkoblingen fra hinanden i siden.



Brug ikke længere spiralstykker end højst nødvendigt!



Deformerede spiraler må ikke anvendes!

- 1 Tag spiralen ud af holderkurven indefra.
- 2 Skub spiralen gennem maskinen.
- 3 Anbring beskyttelsesslangen på maskinen bagfra, og kontroller, at stopskruen går i indgreb.



Beskyttelseslange skal altid benyttes! Beskyttelseslange bruges som svingningsdæmpende føring til spiralen, som hhv. smudsopsamler og -værn, som sikkerhedselement til brugerne og forhindrer, at spiralen slår ukontrolleret.

6.2 Isætning af 8 mm / 10 mm-spiral

B

Til trange rørbøjninger benyttes 8 mm eller 10 mm spiraler (ekstra tilbehør).

- 1 Træk spiralen ca. 30 cm ud af adaptermagasinet.
- 2 Skub adaptermagasinet ind i maskinen bagfra, og fiksér.
For at bremse adaptermagasinet trækkes håndgrebet helt op.

6.3 Påsætning af værktøj

C

Start med at bruge det bor, der har den mindste diameter, og bor tilstopningen op. Når tilstopningen så er åbnet, og væsken begynder at strømme, bores der helt op med det største bor, der er plads til. Når tilstopningen så er fjernet, skylles der efter, og hvis der er adgang til en kædebore, renses rørvæggen (så vidt muligt, mens vandet løber).

Alt efter graden af tilstopning kan der fastgøres forskellige værktøjer til standardspiralen:



Lige bor: For at finde ud af typen af tilstopning.



Spiralbor: Kan på grund af sin fleksibilitet benyttes til let tekstil- og cellulostilstopning – spiralformen gør det lettere at trænge ind i trange rørbøjninger.



Keglebor: Anvendes specielt til tekstil- og cellulostilstopning. Den kegleformede konstruktion giver værktøjet et stort arbejdsområde og kan også benyttes som opsamlingsværktøj til rensespiraler, som sidder fast i røret.



Gaffelskærehoved: Til bortfjernelse af fedtaflejringer og findeling af klude og lignende materialer.



Skovlbor: Bøjet specialværktøj til tilmudrede eller tilsandede aflejringer.

Fastgørelse: Skub værktøjet på sammenkoblingen, til det går i indgreb.

Aftagning: Skub separeringsnøglen ind i hullet, og skub værktøjet sideværts ud af sammenkoblingen.

6.4 Omlacering af håndgreb

D

R650

Håndgrebet kan anbringes foroven eller i siden.

Omstilling til sideposition: Pres muffen ned, træk grebet ud, og stik det ind i åbningen i siden.

Omstilling til overposition: Træk grebet ud, træk muffen ned, stik grebet ind, og lad muffen gå i indgreb igen.

R750

Håndgrebet kan drejes frem, så maskinen bedre kan trækkes.
Pres muffen ned, træk grebet ud, drej det 180°, og sæt det i igen.



Drej rille muffen for at sikre eller spærre, og kontroller, at klemmearmen ikke kan trækkes!

6.5 Bærestilling

E

Håndgrebet kan bruges til at bære maskinen med, idet det låses fast.
Pres håndgrebet ind, og træk i holdemekanismen.
Tryk kortvarigt på håndgrebet for at løsne holdemekanismen.

6.6 Beskyttelseshandsker

Informationsfolder for beskyttelseshandsker iht. EF-direktiv 89/686/EØF.

Bilag II, afsnit 1.4. kun for minimale farer.

Disse handsker er, iht. kapitel II, artikel 8, afsnit 3, undtaget fra EF-typeafprøvningen og tilordnes kategori 1. Det formodes, at de er effektive mod mindre risici, hvis virkninger, når de indtræder gradvis, kan konstateres i tide og uden fare.

Beskyttelsesgraden er afhængig af de enkelt fordringer, som kan være: Mekaniske, kemiske eller temperaturbetingede typer samt lignende påvirkninger, som ikke kræver en beskyttelse iht. kategori 2. Der skal udføres en risikoanalyse, hvor forskellige størrelser handsker testes for at bestemme den passende størrelse. Vær ved anvendelse af tilbehørsdele opmærksom på, at f.eks. ekstra handsker nedenunder kan have en negativ indflydelse på funktionen.

Handskerne skal opbevares korrekt, dvs. i kartoner i tørre rum. Fugt-, temperatur- og lyspåvirkninger samt naturlige materialeforandringer i løbet af et givent tidsrum kan medføre en ændring af egenskaberne. Det er umuligt at angive en sidste holdbarhedsdato, eftersom denne ville være afhængig af graden af slidet, brugen og anvendelsesområdet.

Der anbefales pleje med almindelige rengøringsmidler (f.eks børster, klude osv.). Ret henvendelse til en specialiseret virksomhed mht. rådgivning om vaskning og kemisk rensning.

Producenten hæfter i denne forbindelse ikke for ændringer af egenskaberne. Kontrollér under alle omstændigheder handskerne for skader, inden de tages i brug igen.

6.7 Tænd/Sluk

F

Motoren tændes og slukkes på kontakten:



Motor slukket.



Højregang; opløser tilstopning.



Venstregang; henter fastklemt rensespiral tilbage.

Sæt rensespiralen til drejning ved at presse håndgrebet ind.

6.8 Betjening

G



Kontroller, at beskyttelsesslangen er anbragt på maskinen.

Skub en egnet rensespiral ind, fastgør beskyttelsesslangen, og fastgør egnet værktøj.

- 1 Stil maskinen max. 50 cm foran åbningen på det rør, der skal renses.
Sæt maskinen på højregang på tænd /slukkkontakten.
- 2 Før spiralen ca. 50 cm ind i røret. Pres håndgrebet ind, spiralen drejer sig.



Brug af de specielle sikkerhedshandsker, som følger med, er påbudt under styring af rensespiralen.

Slip håndgrebet igen, og skub rensespiralen længere ind i røret.

Gentag proceduren, indtil du mærker et modtryk; du er nu nået frem til tilstopningen.

- 3 Træk rensespiralen så langt ud af maskinen, at den danner en spændt bue (arbejdsbue).



Der må ikke dannes for stor en bue under arbejdet – fare for tilskadekomst!

- Aktiver håndgrebet, og pres rensespiralen imod tilstopningen via arbejdsbuen. Når rensespiralen er trængt så langt ind i røret, at arbejdsbuen ikke mere er spændt, slippes håndgrebet; træk rensespiralen ud af maskinen, og etabler en ny arbejdsbue.
- 4 Gentag forløbet, mens redskabet bevæges frem og tilbage, indtil tilstopningen er væk; slip så håndgrebet, og træk rensespiralen ud. Hvis arbejdet går trægt, så aktiver håndgrebet, og lad rensespiralen dreje lidt. Hvis det går trægt, er det vigtigt at sørge for, at spiralen under bevægelserne fra højre til venstre forhindrer, når der køres fast (til højre) og løsnes forhindrer blokering.



Hvis værktøj sætter sig fast i tilstopningen, slipper du håndgrebet, og maskinen kobles om til venstregang.

Gennem bevægelse frem og tilbage og drejning fra højre til venstre af spiralen med trykt håndgreb frigøre værktøjet fra propdannelsen.

7 Pleje og vedligeholdelse

H

Træk altid stikket ud af stikkontakten som det første!

Smør maskinen med universalfedt på 2 smøresteder:

Smørested 1: dagligt eller efter anvendelse.

Smørested 2: hver 100. driftstime, idet venstre afdækning skrues af.

Rengør maskinen med jævne mellemrum.

Rensespiraler og værktøj skal rengøres og konserveres hver gang efter brug. Vi anbefaler vores specialplejemiddel „ROWONAL“.

Yderligere service- og reparationsarbejde er forbeholdt autoriseret ROTHENBERGER-værksted.

8 Udskiftning af indspændingskæber

Når spiralen ikke længere drejer med og glider igenne, sidder det fedt på spændebakkerne, som skal renses af, eller også er de slidt og skal udskiftes:

8.1 R550 - R650

I

- 1 Skru den højre afdækning af
- 2 Tag låseproppen ud. Skru kontramøtrikken løs, og drej justerskruen tilbage, indtil fjedrene til indspændingskæberne er afspændt.
- 3 Træk håndgrebet op, og hold det der; tag indspændingskæberne ud, idet du presser indspændingskæberne ind.
- 4 Indsæt nye indspændingskæber.
- 5 Drej justerskruen fast, så den maks. Spiraldiameter stadig kan presses igennem. Spænd kontramøtrikken, og sæt låseproppen i.
- 6 Skru afdækningen på.

8.2 R750

K

- 1 Løsn skruerne på hættten. (Skruerne er forbundet med hættten) Fjern hættten forrest med begge skruerne.
- 2 Tag hver enkelt spændekæbe af i fremadgående retning. Rengør huset, og sæt derefter nye klemmebakker i.
- 3 Sæt hættten på igen og skru skruerne fast.

9 Tilbehør

Egnet tilbehør og en bestillingsformular findes fra sida 171.

10 Affaldsbehandling

Dele af apparatet er af brugbart materiale og kann genbruges. Hertil står autoriserede og certificerede genbrugsvirksomheder til rådighed. Til miljøvenlig affaldsbehandling af ikke brugbart materiale (f.eks. elektronikaffald) vær venlig at spørge den myndighed, hvorunder det sorterer.

Kun til EU-lande:



Elektrisk værktøj må ikke smides ud med det almindelige affald! I henhold til det Europæiske Direktiv 2012/19/EF om affald af elektrisk- og elektronisk udstyr og gennemførelsen i national lovgivning skal ikke længere brugbart elektrisk værktøj indsamles separat og tilføres en recyclingsproces.

11 Kundeservice

ROTHENBERGER servicesteder er til rådighed til at hjælpe dig (se listen i kataloget eller online) og reservedele og service er også tilgængelig via de samme servicesteder.

Du kan bestille tilbehør og reservedele fra din forhandler og via vores after-sales hotline:

Telefon: + 49 (0) 61 95 / 800 - 0

Fax: + 49 (0) 6195 / 800 - 3500

www.rothenberger.com

Innehåll	Sida	
1	Anvisningar om säkerhet	74
1.1	Allmänna säkerhetsanvisningar	74
1.2	Speciella säkerhetsanvisningar	75
1.3	Resterande risker	75
1.4	Avsedd användning	76
2	Tekniska data/användningsområden	76
3	Leveransomfång	76
4	Märkskyltsbeskrivning	76
5	Nätanslutning	77
5.1	Igångkörning av PRCD	77
6	Funktion hos enheten	77
6.1	Isättning av standardspiral	77
6.2	Isättning av 8 mm/10 mm spiral	78
6.3	Isättning av verktyg	78
6.4	Flyttning av handspak	78
6.5	Bärposition	78
6.6	Skyddshandskar	78
6.7	Påslagning och avstängning	79
6.8	Användning	79
7	Service och underhåll	80
8	Byte av spännbackar	80
8.1	R550 - R650	80
8.2	R750	80
9	Tillbehör	80
10	Avfallshantering	80
11	Kundservice	80

Symboler i detta dokument:



Fara!

Denna symbol varnar för personskador.



OBS!

Denna symbol varnar för skador på material eller miljö.



Uppmaning till handlande

1.1 Allmänna säkerhetsanvisningar



WARNING! När du använder elverktyg ska följande grundläggande säkerhetsåtgärder följas för att skydda mot elektriska stötar, personsador och brand.

Läs alla dessa anvisningar innan du använder detta verktyg och förvara dem på ett säkert ställe.

Underhåll och reparation:

- 1 **Regelbunden rengöring, underhåll och smörjning.** Dra ut kontakten innan justering, underhåll eller reparationer utförs.
- 2 **Låt apparaten enbart repareras av kvalificerad fackpersonal som endast använder originalreservdelar.** Därmed säkerställs att apparatens säkerhet bibehålls.

Arbeta säkert:

- 1 **Håll din arbetsplats ren.** Avfall och kringliggande delar kan orsaka olyckor.
- 2 **Tänk på miljöfaktorerna.** Ställ inte ut elverktyg i regn. Använd inte elektriska verktyg i fuktiga eller våta miljöer. Sörj för god belysning av arbetsytan. Använd inte elverktyg där brand- eller explosionsrisk föreligger.
- 3 **Skydda dig mot elektriska stötar.** Undvik kroppskontakt med jordade ytor (t.ex. rör, radiatorer, spisar, kylskåp).
- 4 **Håll obehöriga borta.** Låt inga andra personer, särskilt inte barn, komma i kontakt med elverktyget eller sladden. Håll dem borta från arbetsområdet.
- 5 **Förvara elektriska verktyg på ett säkert sätt.** Oanvända elverktyg bör förvaras på en torr, hög eller låst plats, utom räckhåll för barn.
- 6 **Överbelasta inte dina elverktyg.** Gör jobbet bättre och säkrare i angivet drifts område.
- 7 **Använd rätt elverktyg.** Använd inte maskiner med låga prestanda för tungt arbete. Använd inte verktyget för andra ändamål än de avsedda. Använd till exempel ingen cirkelsåg för att såga stockar och kubbar.
- 8 **Bär lämplig klädsel.** Bär inte löst sittande kläder eller smycken, de kan fastna i rörliga delar. När du arbetar utomhus är halkfria skor att rekommendera. Använd hårnät om du har långt hår.
- 9 **Använd skyddsutrustning.** Använd skyddsglasögon. Använd dammskyddsmask vid dammig arbete.
- 10 **Stäng av dammsugs-funktionen.** Om det finns anslutningar för dammsug och dammsamlingsenhet, se till att de är anslutna och används på rätt sätt.
- 11 **Använd inte kabeln för andra ändamål än de avsedda.** Använd inte kabeln för att dra ut kontakten ur vägguttaget. Håll sladden borta från värme, olja och skarpa kanter.
- 12 **Säkra verktyget.** Använd skruvtving eller skruvstäd för att hålla fast arbetsstycket. Det är säkrare än att använda handen.
- 13 **Undvik dålig kroppshållning.** Se till att du står stadigt och behåller balansen vid alla tillfällen.
- 14 **Underhåll verktygen med omsorg.** Håll skärverktyg vassa och rena för bättre och säkrare arbete. Följ instruktionerna för smörjning och verktygsbyte. Kontrollera regelbundet sladden till verktyget och få den utbytt av en fackman om den är skadad. Kontrollera förlängnings-sladdarna med jämna mellanrum och byt ut dem om de är skadade. Håll handtagen torra, rena och fria från fett och olja.

- 15 **Dra ut stickkontakten ur eluttaget.** När du inte använder elverktyget, före service och vid byte av verktyg såsom knivar, bits, blad.
- 16 **Sätt inte in några skiftnycklar.** Kontrollera att nyckeln och monteringsverktyget är borttagna innan du slår på apparaten.
- 17 **Undvika oavsiktlig start.** Se till att strömbrytaren är avstängd när du sätter i kontakten i uttaget.
- 18 **Använd skyddsmarkerad förlängningssladd för utomhusbruk.** Användning utomhus får endast ske med för avseendet godkänd och skyddsmärkt förlängningssladd.
- 19 **Använd skyddsutrustning.** Var försiktig med vad du gör. Använd ditt sunda förnuft i arbetet. Använd inte elverktyget när du är trött.
- 20 **Kontrollera att maskinen inte är skadad.** Innan fortsatt användning av verktyget måste säkerhetsanordningar eller eventuella skadade delar noggrant undersökas för rätt handhavande och funktion. Kontrollera att de rörliga delarna fungerar och inte har fastnat eller att några delar är skadade. Alla delar måste vara korrekt installerade och uppfylla alla krav för att säkerställa korrekt drift av verktyget.

Skadad säkerhetsutrustning och skadade delar måste repareras eller bytas ut av en auktoriserad serviceverkstad, om inte annat anges i bruksanvisningen. En skadad strömbrytare får endast bytas ut av en auktoriserad serviceverkstad.

Använd inte elverktyg där strömbrytaren inte kan slås på och av.
- 21 **Varning!** Användning av andra verktyg och tillbehör kan leda till skador för dig.
- 22 **Låt verktyget endast repareras av en behörig elektriker.** Detta elverktyg uppfyller gällande säkerhetsföreskrifter. Reparationer får endast utföras av en behörig elektriker med hjälp av originalreservdelar, annars kan användaren riskera att råka ut för olyckor.

1.2 Speciella säkerhetsanvisningar

- Spiralen får endast med lämpliga nithandskar (art.nr 72120 vänster, nr 72121 höger). Skadade skyddshandskar får inte fortsättas att användas. (Handsken är ingen personlig skyddsutrustning enligt 89/686/EWG - se även 6.6)
- Vid användning av skyddshandske är det viktigt att engångshandske av latex används under skyddshandskarna av hygieniska skäl. (Fortsätt inte att använda skadade latexhandskar).
- Bär gummistövlar vid rengöringsarbete (isolering).
- Spiralen måste tas bort helt från att hållarkorgen innan maskinen slås på.
- Innan du sätter in kontakten i eluttaget är det viktigt att du kontrollerar att apparatens strömbrytare står i läge 0 eller **AUS**.
- Kontrollera att nätspänningen stämmer innan du använder några elektriska apparater och arbeta alltid med skyddsslang och skyddshandskar.
- Välj rätt verktyg med avseende på blockeringen och vilken diameter röret som ska rengöras för att undvika att verktyget fastnar i stoppet samt för att undvika utstötning av spiralen ur röret.
- Använd denna maskin och dess tillbehör endast för att rengöra avloppsrör för att undvika skador (inga skorstenar, brunnar, etc.).
- Modifiera inga verktyg genom slipning eller liknande, det kan leda till skador på rören/rörbågarna.
- Använd ett kamerasystem för att fastställa orsaken till stoppet i röret.

1.3 Resterande risker

Trots att alla säkerhetsanvisningar följts finns t.ex. följande kvarstående risker: Spiralen kan rulla över (vid för stor arbetsbåge kan den bilda en ögla) vilket innebär klämrisk. Spiralen kan under spänning hoppa loss från röret ~ risk för skada.

1.4 Avsedd användning

Rörrensmaskiner får bara användas för rengöring av rör med följande diameter:

R550: 20-100mm, **R600-650:** 20-150mm, **R750:** 50-200mm

Rörrengöringsmaskiner är konstruerade endast för korttidsdrift och får endast vara i drift max. 15 min! Maskinen får endast användas för angiven tillämpning.

2 Tekniska data/användningsområden

Spänning	230 - 240 V, 50 Hz / 110 - 115 V, 50 - 60 Hz			
	<u>R550</u>	<u>R600</u>	<u>R650</u>	<u>R750</u>
Nominell effektförbrukning (P1)	440 W	690 W	1350 W	1400 W
Arbetsvarvtal	575 min ⁻¹	460 min ⁻¹	620 min ⁻¹	460 min ⁻¹
Vikt	15 kg	20,9 kg	22,8 kg	29,5 kg
Spiralstorlek	ø16 mm	ø16/22 mm	ø16/22 mm	ø22/32 mm
Spiralstorlek med tillbehör	ø8/10 mm	ø8/10 mm	ø8/10 mm	ø8/10/16 mm
Max arbetslängd	40 m	60 m	65 m	80 m
Arbetsområde, rördiameter	ø20-100mm	ø20-150mm	ø20-150mm	ø20-200 mm
Skyddsklass	I	I	I	I
Skydd	IP X4	IP X4	IP X4	IP X4

Typiskt värderad acceleration i

hand-arm-området..... < 2,5 m/s²..... < 2,5 m/s²..... < 2,5 m/s²..... < 2,5 m/s²

! Vibrationsemissionsvärdet har mätts med standardiserade testmetoder och kan jämföra effekten mellan ett verktyg med ett annat.

Vibrationsemissionsvärdet kan användas för en första bedömning av (vibrations-) belastning.

! Vibrationsemissionsvärdet vid verklig användning av verktyget kan variera beroende på vilken typ av blockering och verktyg som används vid det angivna värdet.

Typisk A-värderad ljudnivå: R550 R600 R650 R750

Ljudtrycksnivå (L_{PA}) 75 dB (A) 75 dB (A) 80 dB (A) 80 dB (A) I K_{PA} 3 dB (A)

Ljudeffektnivå (L_{WA}) 86 dB (A) 86 dB (A) 91 dB (A) 91 dB (A) I K_{WA} 3 dB (A)

Använd hörselskydd! Ljudnivån vid arbete kan överskrida 85 dB (A).

Mätvärdena har tagits fram baserade på EN 61029-1:2010.

3 Leveransomfång

- Rörrengöringsmaskin
- Styrslang
- Bruksanvisning

4 Märkskyltsbeskrivning

The diagram shows a rectangular label for a Rothenberger tool. The label contains the following information:

- ROTHENBERGER** GERMANY TECHNOLOGY
- ROTHENBERGER Werkzeuge GmbH, Industriest. 7, 85719 Kirchheim, Germany
- Typ : R 550
- Item No. : 7.2655
- Serial No. :
- YYYY : XXXX
- 230 V ~
- P1 440W
- 50 Hz
- S2 15 min. I IP X4
- www.rothenberger.com
- Made in Germany

Callouts on the left side of the label:

- Typnr. points to 'Typ : R 550'
- Art.nr. points to 'Item No. : 7.2655'
- Serie nr. points to 'Serial No. :'
- Tillverkningsår points to 'YYYY : XXXX'

Callouts on the right side of the label:

- Märkspänning points to '230 V ~'
- Effekt points to 'P1 440W'
- Märkfrekvens points to '50 Hz'
- Skydd points to 'S2 15 min. I IP X4'
- Kortvarig drift 15 min points to 'S2 15 min. I IP X4'

5 Nätanslutning

Får endast anslutas till en-fas växelström, och endast till spänningen som anges på typskylten. Anslut bara till ett jordat uttag. Maskinen får endast användas med jordfelsbrytare på maximalt 10 - 30 mA.

Anslutning: Anslut utrustningen till ett uttag och tryck på den gröna „RESET“-knappen:

Efter att den röda funktionsknappen har tänts är apparaten driftsklar. Enheten stängs av automatiskt efter varje elnätsbrott eller fel.

Funktionstest: tryck på den blå „TEST“-knappen: Enheten stängs av. Tryck på „RESET“-knappen: Efter att den röda funktionsknappen har tänts är apparaten driftsklar.

Utför ett funktionstest före varje användning. Vid upprepade fel bör den anslutna enheten kontrolleras.

Observera att denna anordning inte kan ersätta grundläggande säkerhetsåtgärder. För att förhindra livsfara måste du alltid säkerställa korrekt användning av elektriska apparater.

Tillförlitliga personskydd mot farliga elektriska stötar. Felströmmar kan upptäckas på bråkdelars sekunder och bryta strömförsörjningen omedelbart. Risken för människor och djur är mycket begränsad.

- Elverkytet får inte användas utan den medföljande jordfelsbrytaren.
- Byte av kontakt eller nätsladden måste alltid utföras av tillverkaren av verktyget eller dess servicecenter.
- Använd inget vatten nära verktyget eller elektriska delar i arbetsområdet.

5.1 Igångkörning av PRCD



Endast för växelström! Observera nätspänningen!

Kör före varje användning av enheten följande testprocedur på jordfelsbrytaren:

1. Anslut kontakten på jordfelsbrytaren med uttaget.
2. Tryck på RESET. Displayen växlar till RÖD (PÅ).
3. Dra ut kontakten ur vägguttaget. Displayen stängs av.
4. Upprepa 1 och 2.
5. Tryck på TEST. Den röda displayen stängs av.
6. Tryck på RESET för att slå på enheten (RÖD).



Detta skydd skyddar mot fel i den anslutna enheten, inte mot dem i det tidigare systemet.

6 Funktion hos enheten

6.1 Isättning av standardspiral

A

De spiraldiametrar och spirallängder som kan användas anges under Tekniska data.

Spiralerna kan anslutas till varandra vid kopplingen och sedan delas igen med hjälp av ett separatorstift; sätt då i delningsnyckeln i hålet i kopplingen och dra isär kopplingen i sidled.



Sätt bara i så många spiralbitar som faktiskt behövs!

Använd inte deformerade spiraler!

- 1 Ta ut spiralen från vindan inifrån.
- 2 Skjut spiralen genom maskinen.
- 3 Fäst skyddslangen på maskinen bakifrån och kontrollera att låsbulten sitter fast.



Använd alltid Skydd slang! Skydd slang fungerar som en vibrationsdämpande styrning av spiralen, som smutsmottagare eller skydd mot smuts, som säkerhetslement för operatören och förhindrar okontrollerat slag.

6.2 Isättning av 8 mm/10 mm spiral

B

Använd antingen 8 mm eller 10 mm spiral vid rörböjar eller trånga rör (valfritt tillbehör).

- 1 Dra ut spiralen cirka 30 cm ur adaptermagasinet.
- 2 Skjut in adaptermagasinet bakifrån i maskinen och lås det.
Dra handspaken ändå upp för att bromsa adaptermagasinet.

6.3 Isättning av verktyg

C

Vid första försöket att upplösa stoppet bör endast borrar med minst diameter sättas in och först borra igenom stoppet. Sedan när stoppet är genomborrat eller öppnat och dränering startar, används det borr som har maximalt passande borrar för att borra bort resten. Då stoppet har lösts upp: skölj och, om möjligt, använd ett kättingredskap och rengör rörväggen (om möjligt i strömmande vatten).

Det går att fästa olika verktyg på standardspiralen, beroende på tilltappningen:



Rakt borr: för att rekognosera typen av hinder.



Kilborr: kan tack vare sin flexibilitet användas till lättare textil- och cellulosa hinder, där den tjockare delen underlättar framdrivningen i smala rörböjar.



Trattborr: används särskilt till textil- och cellulosa hinder. Tack vare den trattformiga konstruktionen har det här verktyget ett stort omfattningsområde och kan även användas som hämtningsverktyg för att hämta tillbaka en spiral som har blivit kvar i ett rör.



Gaffelskärhuvud: för att skava bort fettavlagringar eller mala sönder lump och liknande material.



Skyffelborr: böjt specialverktyg till igenslammade avlagringar eller sandavlagringar.

Fastsättning: Skjut verktyget på kopplingen tills att det hakar fast.

Borttagning: Skjut in delningsnyckeln i hålet och skjut ut verktyget från kopplingen i sidled.

6.4 Flyttning av handspak

D

R650

Handspaken kan placeras antingen upptill eller på sidan.

Flyttning till sidopositionen: Tryck ner hylsan, dra ut spaken och sätt den i hålet på sidan.

Flyttning till den övre positionen: Dra ut spaken, dra hylsan neråt, sätt i spaken och låt hylsan haka fast igen.

R750

Handspaken kan vridas framåt för att det ska gå bättre att dra maskinen.

Tryck ner hylsan, dra ut spaken, vrid den 180° och sätt i den igen.



Dra åt knurleden och säkra låsningen och kontrollera att klämspaken inte kan flyttas!

6.5 Bärposition

E

Det går att låsa fast handspaken för att lättare kunna bära maskinen: tryck då på handspaken och dra i låset. Tryck sedan på handspaken för att låsa upp låset.

6.6 Skyddshandskar

Informationsbroschyr för skyddshandskar enligt EG-direktivet 89/686/EEG.

Bilaga II, avsnitt 1.4. endast för minimala risker.

Detta par handskar är enl. kapitel II, artikel 8, punkt 3, undantagna från undersökning och kommer att klassificeras i kategori 1. Det antas att effektiviteten uppfattas mot minimala risker utan fara.

Graden av skydd bestäms av de krav som kan omfatta: mekaniska, kemiska eller temperaturrelaterade behov och liknande influenser, som inte kräver en skyddsgrad enligt kategori 2. En riskana-

lys bör utföras innan användning, bland annat för att bestämma önskad storlek så att handsken passar. Vid användning av tillbehör, t.ex. underhandskar, ska du säkerställa att funktionen inte kan påverkas negativt.

Handskarna skall lagras på lämpligt ställe, dvs i låda på en torr plats.. Påverkande faktorer såsom fuktighet, temperatur, ljus och naturliga förändringar av material under en tidsperiod kan resultera i en förändring i egenskaperna. Ett bäst-före-datum gäller inte i fall av slitage, användning och andra påfrestningar.

Vi rekommenderar rengöring med vanliga städredskap (t.ex. borstar, trasor etc.). Tvätt eller kemtvätt görs först efter inrådan av behörig fackman.

Tillverkaren ansvarar inte för ändringar av produkten. Innan de används igen måste handskarna i varje enskilt fall undersökas så att de är intakta.

6.7 Påslagning och avstängning

F

Slå på eller stäng av motorn med hjälp av brytaren:



Motorn är avstängd.



Högervarv; lösgör igentäppning.



Vänstervarv; spiralen sitter fast, hämta tillbaka den.

Vrid spiralen genom att trycka på handspaken.

6.8 Användning

G



Kontrollera att skyddsslang är fäst vid maskinen.

Skjut in en lämplig spiral, fäst skyddsslang och fäst ett lämpligt verktyg.

- 1 Placera maskinen max. 50 cm framför öppningen på det rör som ska rengöras.

Ställ maskinen på högervarv med hjälp av strömbrytaren.

- 2 För in spiralen cirka 50 cm i röret. Tryck på handspaken; spiralen börjar att rotera.



Styr spiralen endast med hjälp av den medsända specialskyddshandsken.

Släpp upp handspaken igen och skjut in spiralen längre i röret.

Upprepa processen tills att det känns ett mottryck; hindret har då nåtts.

- 3 Dra ut spiralen ur maskinen tills att spiralen spänns till en båge (arbetsbåge).



Se till att inte bilda för stora arbetsbågar - skaderisk!

Tryck på handspaken och tryck arbetsbågen mot hindret.

När spiralen har trängt in så långt i röret, att arbetsbågen har slackat, ska du släppa upp handspaken, dra ut spiralen ur maskinen och forma en ny arbetsbåge.

- 4 Upprepa processen med ut- och indragning tills att hindret har eliminerats; släpp sedan upp handspaken och dra ut spiralen.

Om det går trögt, ska du trycka på handspaken och låta spiralen rotera en liten stund.

Vid bindning är det absolut nödvändigt att se till att höger-vänsterloppet på spiralen förhindrar fastsättning genom åtdragning (höger) och lossning (vänster).



Om verktyget skulle fastna i hindret, ska du släppa upp handspaken och ställa om maskinen till vänstervarv.

Genom fram- och tillbakarörelse och höger-vänster-rotation av spiralen samtidigt som du trycker in spaken kan du lossa verktyget från stoppet.

Dra ut stickkontakten före alla service- och underhållsarbeten!

Smörj maskinen med universalfett på 2 smörjpunkter:

Smörjpunkt 1: dagligen eller beroende på arbetsinsats.

Smörjpunkt 2: var 100:e drifttimma; skruva av det vänstra locket.

Rengör maskinen regelbundet.

Rengör och konservera spiralen och verktyget efter varje användning. Vi rekommenderar att använda vårt specialmedel "ROWONAL".

Övriga underhålls- och reparationsarbeten får bara utföras av en auktoriserad ROTHENBERGER fackverkstad.

8 Byte av spännbackar

När spiralen inte längre roterar och glider under drift, är klämbackarna nersmutsade med fett och måste rengöras eller så är de utslitna och måste bytas ut:

8.1 R550 - R650

I

- 1 Skruva bort det högra locket
- 2 Ta ut förslutningspluggen. Lossa kontramuttern och skruva tillbaka justerskruven, tills att spännbacks fjädrarna slackar.
- 3 Dra handspaken uppåt och håll kvar den där; ta ut spännbackarna genom att trycka ihop dem.
- 4 Sätt i nya spännbackar.
- 5 Skruva åt justerskruven tills att den maximala spiraldiametern kan skjutas igenom. Dra åt kontramuttern och sätt tillbaka förslutningspluggen.
- 6 Fäst locket igen.

8.2 R750

K

- 1 Lossa skruvarna på kåpan. (Skruvarna är anslutna till kåpan) Ta bort den främre kåpan med de bägge skruvarna.
- 2 Skjut fram klämbackarna separat. Rengör sedan huset och sätt in de nya klämbackarna var för sig.
- 3 Montera på locket och dra åt skruvarna.

9 Tillbehör

Lämpligt tillbehör och ett beställningsformulär återfinns från sidan 171.

10 Avfallshantering

Vissa delar i detta verktyg innehåller ämnen som kan återvinnas. Detta kan utföras av certifierade återvinningsföretag. Vid skrotning av icke återvinningsbara ämnen (t.ex. elektronikskrot) skall du ta kontakt med ansvarig kommunal instans.

Gäller endast EU-länder:



Kasta inte elektriska verktyg bland hushållsavfall! Enligt direktiv 2012/19/EG om avfall som utgörs av eller innehåller elektriska eller elektroniska produkter och nationell lagstiftning genom vilken direktivet införlivats ska elektriska verktyg som inte längre är användbara samlas in separat och tillföras miljövänlig återvinning.

11 Kundservice

ROTHENBERGER serviceplatser finns tillgängliga för att hjälpa dig (se listan i katalogen eller online) och reservdelar och service finns också tillgängligt via samma serviceplatser.

Beställ dina tillbehör och reservdelar från din specialiståterförsäljare eller använd vår kundtjänst

hotline: **Telefon: + 49 (0) 61 95 / 800 - 0** **Fax: + 49 (0) 6195 / 800 - 3500**

www.rothenberger.com

Innhold	Side	
1	Henvisninger angående sikkerhet	82
1.1	Generelle sikkerhetsanvisninger	82
1.2	Spesielle sikkerhetsanvisninger	83
1.3	Restrisikoer	83
1.4	Forskriftsmessig bruk	84
2	Tekniske data / bruksområder	84
3	Leveransens omfang	84
4	Typeskilt beskrivelse	84
5	Nettilkobling	85
5.1	Ta i bruk PRCD-bryter (jordfeilbryter)	85
6	Funksjon av enheten	85
6.1	Sette inn standardspiral	85
6.2	Sette inn 8 mm / 10 mm spiral	86
6.3	Sette inn verktøy	86
6.4	Sette om håndtaket	86
6.5	Bærestilling	86
6.6	Vernehansker	86
6.7	Inn-/utkobling	87
6.8	Betjening	87
7	Stell og vedlikehold	88
8	Skifte spennbakker	88
8.1	R550 - R650	88
8.2	R750	88
9	Tilbehør	88
10	Avfallsdumping	88
11	Kundeservice	88

Kjennetegn i dette dokumentet:



Fare!

Dette tegnet advarer mot personskader.



OBS!

Dette tegnet advarer mot materielle skader og miljøskader.



Oppfordring til handlinger

1.1 Generelle sikkerhetsanvisninger



OBS! Ved bruk av elektroverktøy skal følgende grunnleggende sikkerhetstiltak følges for å forhindre elektrisk støt, personskader og brann.

Les alle anvisningene før du bruker elektroverktøy, og oppbevar sikkerhetsanvisningene godt.

Vedlikehold og istandholding:

- 1 **Regelmessig rengjøring, vedlikehold og smøring.** Trekk ut støpselet før innstillinger, istandholding eller istandsetting.
- 2 **La apparatet kun repareres av kvalifisert fagpersonale og kun med originale reservedeler.** Derved sikres det at sikkerheten på apparatet opprettholdes.

Trygt arbeid:

- 1 **Hold arbeidsområdet ryddig.** Rot på arbeidsområdet kan føre til ulykker.
- 2 **Ta hensyn til omgivelsene.** Ikke sett elektroverktøy ute i regnet. Ikke bruk elektroverktøy ved fuktige eller våte forhold. Sørg for god belysning av arbeidsområdet. Ikke bruk elektroverktøy på steder der det er fare for brann eller eksplosjon.
- 3 **Beskytt deg mot elektriske støt.** Unngå kroppskontakt med jordede deler (som rør, radiatorer, elektriske komfyrer, kjøleskap).
- 4 **Hold andre personer unna.** Ikke la andre personer, spesielt barn, komme i berøring med elektroverktøyet eller strømkabelen. Hold alle uvedkommende unna arbeidsområdet.
- 5 **Oppbevar elektroverktøy som ikke er i bruk på et trygt sted.** Elektroverktøy som ikke er i bruk bør oppbevares på et tørt, høytliggende eller lukket sted, utenfor rekkevidde for barn.
- 6 **Ikke overbelast elektroverktøyet.** Du jobber bedre og tryggere i det angitte effektområdet.
- 7 **Bruk riktig elektroverktøy.** Ikke bruk maskiner med lav effekt for tunge jobber. Ikke bruk elektroverktøyet for formål det ikke er tiltenkt. Bruk f.eks. ikke håndholdte sirkelsager for å kappe tregrener eller vedkubber.
- 8 **Bruk egnede klær.** Ikke bruk løse klesplagg eller forkle, de kan hekte seg fast i bevegelige deler. Ved arbeid utendørs, pass på å bruke sklisikre sko. Bruk hårnett dersom du har langt hår.
- 9 **Bruk verneutstyr.** Bruk vernebriller. Ved arbeid som genererer støv, bruk en pustemaske.
- 10 **Koble til støvsuger.** Dersom det finnes tilkoblingsmuligheter for støvsuging og støvoppsamling, pass på at de er tilkoblet og brukes korrekt.
- 11 **Ikke bruk strømledningen til formål den ikke er tiltenkt.** Ikke trekk i strømledningen for å trekke støpselet ut av stikkontakten. Beskytt strømledningen mot varme, olje og skarpe kanter.
- 12 **Fest arbeidstykke godt.** Bruk festeinnretninger eller en skrustikke for å holde arbeidsstykket fast. Det holdes da mye sikrere enn med hånden din.
- 13 **Unngå unormal kroppstilling.** Sørg for å stå støtt og hold alltid balansen.
- 14 **Stell verktøyet godt.** Hold skjæreverktøyene skarpe og rene, det gir bedre og tryggere arbeid. Følg anvisningene om smøring og verktøyskifte. Kontroller regelmessig strømledningen på elektroverktøyet, og få en autorisert elektriker til å skifte den ut om nødvendig. Kontroller skjøteledninger regelmessig, og skift ut ved skader. Hold håndtakene tørre, rene og frie for

fett og olje.

- 15 **Trekk støpselet ut av stikkkontakten.** Når elektroverktøyet ikke er i bruk, før vedlikehold og ved skifte av verktøy som f.eks. sagblad, bor og fres.
- 16 **Ikke ka verktøynøkkelen sitte i.** Før du slår på verktøyet, kontroller at nøkkel og innstillingsverktøy er tatt ut.
- 17 **Unngå utilsiktet oppstart.** Forsikre deg om at bryteren er slått av når du setter støpselet i stikkkontakten.
- 18 **Bruk skjøteledning som er egnet for utendørs bruk.** Utendørs skal det kun brukes skjøteledninger som er godkjente og merkede for utendørs bruk.
- 19 **Vær oppmerksom.** Pass på hva du gjør. Gå fornuftig frem ved arbeidet. Ikke bruk elektroverktøyet dersom du er ukonsentrert.
- 20 **Kontroller elektroverktøyet for eventuelle skader.** Før videre bruk av elektroverktøyet må beskyttelsesinnretninger og lett skadede deler undersøkes nøye for å fastslå om de fungerer som de skal. Kontroller om bevegelige deler fungerer som de skal, at de ikke klemmer eller om det er skadede deler. Alle deler må være riktig montert og alle betingelser må være oppfylt for å sikre feilfri funksjon av elektroverktøyet.
Skadede beskyttelsesinnretninger og deler må repareres etter reglene av et fagverksted, så fremt ikke annet er angitt i bruksanvisningen. Skadede brytere skal alltid skiftes ved et fagverksted.
Ikke bruk elektroverktøy der bryteren ikke lar seg slå på eller av.
- 21 **OBS.** Bruk av andre ekstraverktøy og annet tilbehør kan føre til fare for personskader.
- 22 **La elektroverktøyet repareres av en faglært elektriker.** Disse elektroverktøyene samsvarer med aktuelle sikkerhetsbestemmelser. Reparasjoner skal kun utføres av en faglært elektriker, ved bruk av originale reservedeler, ellers kan det føre til ulykker for brukeren.

1.2 Spesielle sikkerhetsanvisninger

- Spirale skal kun føres med egnede naglehansker (art.nr. 72120 venstre; art.nr. 72121 høyre). Skadede naglehansker skal ikke brukes mer. (Naglehasker er ikke personlig verneutstyr i henhold til 89/686/EWG - se også 6.6)
- Ved bruk av naglehansker, pass alltid på av hygieniske grunner å bruke en lateks engangshanske under naglehansken (skadede latekshansker skal ikke gjenbrukes).
- Bruk gummistøvler under rengjøringsarbeider (isolering).
- Spiralene må tas helt ut av holdekurven før maskinen slås på.
- Før du setter støpselet i strømuttaket, pass alltid på at bryteren på rørrengjøringsmaskinen står til 0 henholdsvis til **AV**.
- Alltid før bruk av elektriske apparater, pass på den angitte nettspenningen og bruk alltid beskyttelseslange og vernehansker.
- Velg passende verktøy for den aktuelle tilstoppingen og rørdiameteren som skal rengjøres, for å unngå at verktøyet huker seg fast i tilstoppingen eller at spiralen slynges ut igjen av røret.
- For å unngå skader, rengjør med denne maskinen og tilbehøret kun avløpsrør, og ikke skorsteiner, brønner og lignende.
- For å unngå skader på rør/albuer, ikke endre noen verktøy ved sliping eller lignende.
- Bruk et kamerasystem for å se på årsaken til rørtettingen.

1.3 Restrisikoer

Selv ved å ta hensyn til alle sikkerhetsanvisninger, er det f.eks. fortsatt følgende restrisikoer: Spiraler kan slå seg over (danne sløyfer ved for store buer) og utgjør da klemfare. Spiraler kan sprette ut av røret når de står under press ~ fare for personskader.

1.4 Forskriftsmessig bruk

Rørrensere maskiner må kun brukes til rensing av rør med følgende rørdiameter:

R550: 20-100mm, **R600-650:** 20-150mm, **R750:** 50-200mm

Rørrengjøringsmaskinene er ment for kort tids bruk, og de skal derfor kun brukes maks. 15 minutter kontinuerlig! Dette apparatet må kun brukes til de oppgitte formål.

2 Tekniske data / bruksområder

MAINS spenning	230 - 240 V, 50 Hz / 110 - 115 V, 50 - 60 Hz
	<u>R550</u> <u>R600</u> <u>R650</u> <u>R750</u>
Nominell inngangseffekt (P1)	440 W 690 W 1350 W 1400 W
Arbeidsturtall	575 min-1 460 min-1 620 min-1 460 min-1
Vekt	15 kg 20,9 kg 22,8 kg 29,5 kg
Spiralstørrelse	ø16 mm ø16/22 mm ø16/22 mm ø22/32 mm
Spiralstørrelse med tilbehør	ø8/10 mm ø8/10 mm ø8/10 mm ø8/10/16 mm
Maks. Arbeidslengde	40 m 60 m 65 m 80 m
Arbeidsområde rørdiameter	ø20-100mm ... ø20-150mm ... ø20-150mm . ø20-200 mm
Verneklasse	I I I I
Beskyttelsesklasse	IP X4 IP X4 IP X4 IP X4
Typisk vurdert akselerering i hånd-arm-område	< 2,5 m/s ² < 2,5 m/s ² < 2,5 m/s ² < 2,5 m/s ²

! Vibrasjonsverdiene er målt i henhold til standard testprosedyre for sammenligning av ulike elektroverktøy mot hverandre.

Vibrasjonsverdiene kan brukes for en første vurdering av (vibrasjons-)belastningen.

! Vibrasjonsverdi under virkelig bruk av elektroverktøyet kan variere fra den angitte verdien, avhengig av type tilstopping og hva slags verktøy som brukes.

Typisk A-vurdert lydnivå: R550 R600 R650 R750

Lydtrykksnivå (L_{PA})

75 dB (A)	75 dB (A)	80 dB (A)	80 dB (A)	I K _{PA} 3 dB (A)
-----------------	-----------------	-----------------	-----------------	----------------------------

Lydeffektsnivå (L_{WA})

86 dB (A)	86 dB (A)	91 dB (A)	91 dB (A)	I K _{WA} 3 dB (A)
-----------------	-----------------	-----------------	-----------------	----------------------------

Bruk hørselsvern! Støynivået under arbeidet kan overskride 85 dB (A).

Måleverdier fastslått i samsvar med EN 61029-1:2010.

3 Leveransens omfang

- Rørrengjøringsmaskin
- Føringslange
- Bruksanvisning

4 Typeskilt beskrivelse

The image shows a technical label for a ROTHENBERGER R550 machine. The label is rectangular with rounded corners and contains the following information:

- ROTHENBERGER GERMAN TECHNOLOGY** logo at the top left.
- ROTHENBERGER Werkzeugzeuge GmbH** and **Industriestr. 7, 65779 Kaikheim, Germany** at the top right.
- Type nr.** points to the **Typ** field, which contains **R 550**.
- Art.nr.** points to the **Item No.** field, which contains **7.2655**.
- Serie nr.** points to the **Serial No.** field, which contains **Serial No. :**
- Produksjonsår** points to the **YYYY : XXXX** field.
- Målespenning** points to the **230 V ~** field.
- Effekt** points to the **P1 440W** field.
- Målefrekvens** points to the **50 Hz** field.
- Beskyttelsesklasse** points to the **S2 15 min. I IP X4** field.
- Kort tids drift 15 min** points to the **S2 15 min. I IP X4** field.
- At the bottom left, there are **CE** and **RoHS** compliance marks.
- At the bottom center, the **www.rothenberger.com** website is listed.
- At the bottom right, it says **Made in Germany**.

5 Nettilkobling

Kobles kun til en-fase vekselstrøm og kun med spenning som angitt på typeskiltet. Kobles kun til jordede stikkontakter. Maskinen skal kun brukes med en jordfeilbryter med maks. 10 - 30 mA nominell feilstrøm.

Tilkobling: Plugg inn maskinen i en stikkontakt og trykk på den grønne „RESET“ tasten.

Når den røde funksjonsindikatoren tennes er maskinen klar til bruk. Etter hver gang maskinen kobles fra nettet eller strømbrydd slås maskinen automatisk av.

Funksjonstest: trykk den blå „TEST“ knappen: Maskinen slår seg av. Trykk „RESET“ knappen: Når den røde funksjonsindikatoren tennes er maskinen klar til bruk.

Gjennomfør en funksjonstest før hver bruk av maskinen. Ved gjentatte problemer, få den tilkoblede maskinen kontrollert.

Pass på at denne maskinen ikke kan erstatte grunnleggende sikkerhetstiltak. For å unngå livsfare, pass alltid på at elektriske apparater benyttes forskriftsmessig.

Pålitelig personbeskyttelse mot farlige strømstøt. Feilstrøm registreres på brøkdelen av et sekund og strømtilførselen avbrytes øyeblikkelig. Fare for mennesker og dyr er kraftig redusert.

- Elektroverktøyt skal aldri brukes uten den medfølgende PRCD (portabel feilstrømbryter).
- Skifte av støpselet eller strømledningen skal alltid gjøres av produsenten av elektroverktøyet eller produsentens kundeservice.
- Vann må holdes unna elektriske komponenter av elektroverktøyet og personer i arbeidsområdet.

5.1 Ta i bruk PRCD-bryter (jordfeilbryter)



Kun for vekselstrøm! Pass på nettspenningen!

Gjennomfør følgende kontroll av PRCD-brytereb før hver bruk av apparatet:

1. Sett støpselet på PRCD i en stikkontakt.
2. Trykk på RESET. Indikatoren skifter til RØD (PÅ).
3. Trekk støpselet ut av stikkontakten. Indikatoren slukker.
4. Gjenta 1 og 2.
5. Trykk på TEST. Den røde indikatoren slukker.
6. Tryk på RESET for å slå på apparatet (RØD).



Denne verneinnretningen beskytter mot feil i det tilkoblede apparatet, med ikke mot feil i det foranklede anlegget.

6 Funksjon av enheten

6.1 Sette inn standardspiral

A

De spiraldiametrene og spirallengdene som kan settes inn er angitt i Tekniske data.

Spiralene kan kobles sammen ved hjelp av en kobling, og skilles i deler igjen ved hjelp av en skillestift; sett skillenøkkelen i hullet på koblingen og trekk koblingen fra hverandre ut mot siden.



Sett bare inn så lange spiralstykker som du behøver!



Ikke bruk deformerte spiraler!

- 1 Ta spiralen innenfra ut av oppbevaringskurven.
- 2 Skyv spiralen gjennom maskinen.
- 3 Sett på beskyttelsesslange bakfra på maskinen og kontroller låsing av låsebolten.



Bruk alltid Beskyttelse slange! Beskyttelse slange tjener til svingningsdempende føring av spiralen, som smussfanger hhv. -beskyttelse, som sikkerhetselement for betjeningspersonellet og forhindrer ukontrollerte slag.

6.2 Sette inn 8 mm / 10 mm spiral

B

Bruk 8 mm eller 10 mm spiraler (ekstra tilbehør) påtrange rør eller rørbend.

- 1 Trekk spiralen ca. 30 cm ut av adaptermagasinet.
- 2 Skyv adaptermagasinet bakfra inn i maskinen og lås fast.
Trekk håndtaket helt opp for å bremse adaptermagasinet.

6.3 Sette inn verktøy

C

Ved første bruk for å løsten tilstoppinger, bruk bare det minste boret godkjent for den aktuelle diameteren, og bor først ut tilstoppingen. Når tilstoppingen så er gjennomboret eller åpnet, og gjennomstrømning har startet, bor helt opp med det største boret som passer. Dersom tilstoppingen da er fjernet, spyl etter og rengjør deretter med et boreverktøy med roterende kjettinger, om det er tilgjengelig (dersom mulig, med rennende vann).

Alt etter tilstopning kan forskjellig verktøy festes til standardspiralen:



Rett bor: For å fastslå tilstopningens art.



Køllebor: På grunn av sin fleksibilitet kan det brukes for lette tekstil og cellulosestoppinger, kølleformen gjør det lettere å trenge inn gjennom trange rørbend.



Traktbor: Brukes ved tekstil og cellulosestoppinger. Den traktformede konstruksjonen gir dette verktøyet et stort virkeområde, det kan også brukes til å hente spiraler som er blitt igjen i røret.



Gaffelskjærehode: Til å skrape ut fettavleiringer eller male filler og lignende materialer.



Skovlhodebor: Bøyd spesialverktøy for avleiringer av slam eller sand.

Feste: Skyv verktøyet på koblingen til det smekker inn.

Ta av: Skyv skillenøkkelen i hullet og skyv verktøyet mot siden ut av koblingen.

6.4 Sette om håndtaket

D

R650

Håndtaket kan plasseres oppe eller på siden etter valg.

Sette om til plassering på siden: Trykk hylsen nedover, trekk ut spaken og sett den i åpningen på siden.

Sette om til plassering oppe: Trekk ut spaken, trekk hylsen nedover, sett spaken på igjen og la hylsen smekke inn igjen.

R750

Håndtaket kan dreies fremover slik at det er lettere å trekke maskinen.

Trykk hylsen nedover, trekk ut spaken, snu den 180° og sett den inn igjen.



Drei fingerhylsen for å låse eller åpne, og kontroller at klemhendelen ikke kan trekkes i!

6.5 Bærestilling

E

Håndtaket kan låses fast når maskinen bæres: Trykk håndtaket og trekk i låsen. Trykk kort på håndtaket for å låse opp låsen.

6.6 Vernehansker

Informasjonsbrosjyre for vernehansker i henhold til EU-direktiv 89/686/EØS. Vedlegg II, avsnitt 1.4. kun for minimale farer.

Dette hanskeparet er i henhold til kapittel II, artikkel 8, avsnitt 3 unntatt fra typegodkjenning og klassifisert i kategori 1. Det er gått ut fra at virkning mot små risikoer uten fare er ivarettatt.

Beskyttelsesgraden bestemmes av kravene, som kan være: mekanisk, kjemisk eller temperaturhengig type samt lignende påvirkninger som ikke krever beskyttelse i henhold til kategori 2.

Det skal gjøres en risikovurdering i form av kontroll av nødvendig størrelse, ved å forsøke å ta på hansken. Ved bruk av tilbehør, f.eks. innerhansker, skal det passes på at funksjonen kan påvirkes negativt.

Hanskene må lagres forskriftsmessig, dvs. i esken i et tørt rom. Påvirkning som fuktighet, temperatur, lys samt naturlige endringer av materialet over tid kan føre til at egenskapene endrer seg. Det kan ikke angis noen holdbarhetstid, da det avhenger i en viss grad med slitasje, bruk og bruksområde.

Det anbefales stell med vanlige rengjøringsmidler (f.eks. børste, pussefiller etc.). Vasking eller kjemisk rensing bør bare gjøres etter råd fra en anerkjent fagbedrift.

For endringer av egenskapene tar produsenten intet ansvar. Før ny bruk skal det alltid kontrolleres at hanskene er i orden.

6.7 Inn-/utkobling

F

Koble motoren inn hhv. ut med bryteren:



Motor av.



Høyredreining; løsne tilstopning.



Venstredreining; hente tilbake fastklemt spiral.

Skift dreieretning på spiralen ved å trykke på håndtaket.

6.8 Betjening

G



Vennligst kontroller at beskyttelsesslangen er satt på maskinen.

Skyv inn passende verktøy, fest beskyttelsesslangen og fest verktøyet.

1 Sett maskinen maks. 50 cm foran åpningen på det røret som skal renses.

Sett maskinen på høyredreining med på-/av-bryteren.

2 Før spiralen ca. 50 cm inn i røret. Trykk håndtaket, spiralen dreier.



Før spiralen kun med den vedlagte spesielle vernehansken.

Slipp håndtaket igjen og skyv spiralen lenger inn i røret.

Gjenta prosessen til et mottrykk er følbart; tilstopningen er nådd.

3 Trekk spiralen så langt ut av maskinen at den står forspent i en bue (arbeidsbue).



Ikke lag for store arbeidsbuer – fare for personskader!

Betjen håndtaket og trykk arbeidsbuen mot tilstopningen.

Når spiralen har trengt så langt inn i røret at arbeidsbuen er slakk, slipp håndtaket, trekk spiralen ut av maskinen og dann en ny arbeidsbue.

4 Gjenta prosessen ved å trekke frem og tilbake til tilstopningen er fjernet, slipp så håndtaket og trekk ut spiralen.

Hvis spiralen går tungt, betjen håndtaket og la spiralen dreie et øyeblikk.

Dersom den går tungt, pass på høyre-venstre retning ved fastkjøring av spiralene, hørte for å kjøre fast og venstre for å løsne.



Hvis verktøyet setter seg fast i tilstopningen, slipp håndtaket, koble maskinen om til venstredreining.

Løsne spiralen ved å kjøre frem og tilbake, og velge høyre-venstre kjøring med inntrykket håndhendel på maskinen.

Trekk ut nettstøpslet før du begynner med arbeidene!

Smør maskinen på 2 smørepunkter med universalfett:

Smørepunkt 1: daglig eller etter endt bruk.

Smørepunkt 2: hver 100. driftstime, skru av det venstre dekslet.

Rengjør maskinen regelmessig.

Rengjør og konserver spiral og verktøy etter hver bruk.

Vi anbefaler vårt spesial pleiemiddel "ROWONAL".

Andre vedlikeholds- og reparasjonsarbeider må kun utføres av et autorisert ROTHENBERGER verksted.

8 Skifte spennbakter

Dersom spiralen under bruk ikke lenger roterer og bare sklir gjennom, er spennbakkene forurenset av dett og må rengjøres, eller de er slitte og må skiftes ut:

8.1 R550 - R650

- 1 Skru av høyre deksel
- 2 Ta ut blindpluggen. Løsne kontramutteren og skru justeringsskruen tilbake til spennbakkefjærene er slakke.
- 3 Trekk håndtaket oppover og hold fast, ta av spennbakkene; trykk spennbakkene sammen.
- 4 Sett inn nye spennbakter.
- 5 Skru justeringsskruen så langt fast at maks. Spiraldiameter kan skyves gjennom. Trekk fast kontramutteren og sett inn blindpluggen igjen.
- 6 Fest dekslet.

8.2 R750

- 1 Løsne skruene på hetten. (Skruene er festet til hetten) Ta av hetten foran med de to skruene.
- 2 Ta av klembakkene en og en foran. Rengjør da huset og sett deretter inn nye klembakker enkeltvis.
- 3 Sett på igjen hetten og trekk til skruene.

9 Tilbehør

Egnet tilbehør og et bestillingsformular finner du fra og med side 171.

10 Avfallsdumping

Deler av apparatet er verdifulle stoffer, og kan tilføres resirkuleringen. Du kan bruke tillatte og sertifiserte resirkuleringsbedrifter til dette. For miljøvennlig avfallsdumping av de delene som ikke kan resirkuleres (f.eks. elektronikkjøppler) spør du vennligst etter hos ansvarlige for avfallsdumping.

Kun for EU-land:



Elektroverktøy må ikke deponeres sammen med husholdningssøppelet! Iht. Europeisk direktiv 2012/19/EF angående gamle elektro og elektronikkapparater, og deres omsetning til nasjonal rett, må elektroverktøy som ikke brukes lenger samles og tilføres et miljøvennlig gjenbruksdeponi.

11 Kundeservice

ROTHENBERGER servicesentere kan hjelpe deg (se liste i katalogen eller på nettet) og reservedeler/service kan du også få fra de samme stedene.

Bestill tilbehør og reservedeler fra din spesialistforhandler eller bruk vår etter-salg hotline:

Telefon: + 49 (0) 61 95 / 800 - 0

Fax: + 49 (0) 6195 / 800 - 3500

www.rothenberger.com

Sisältö	Sivu
1 Turvallisuuteen liittyviä ohjeita	90
1.1 Yleiset turvallisuusohjeet	90
1.2 Erikoisturvaohjeet	91
1.3 Muut vaaratekijät	91
1.4 Määräystenmukainen käyttö	92
2 Tekniset tiedot / Käyttöalueet	92
3 Toimitussisältö	92
4 Tyypikilven sisältämät tiedot	92
5 Verkkoliitäntä	93
5.1 PRCD-kytkimen käyttöönotto	93
6 Laitteen toiminta	93
6.1 Vakiokierukan asettaminen paikalleen	93
6.2 8 mm / 10 mm kierukan asettaminen paikalleen	93
6.3 Työkalujen asettaminen paikalleen	94
6.4 Käsivivun siirtäminen	94
6.5 Kantoasento	94
6.6 Suojakäsineet	94
6.7 Päälle-/pois-katkaisin	95
6.8 Käyttö	95
7 Hoito ja huolto	95
8 Kiinnitysleukojen vaihtaminen	96
8.1 R550 - R650	96
8.2 R750	96
9 Tarvikkeet	96
10 Kierrätys	96
11 Asiakaspalvelu	96

Dokumentissa käytetyt merkinnät:



Vaara!

Merkki varoittaa loukkaantumisista.



Huom!

Merkki varoittaa esine- ja ympäristövahingoista.



Viittaa toimenpiteisiin

1.1 Yleiset turvallisuusohjeet



HUOMIO! Noudata seuraavia yleisiä turvallisuusohjeita oikosulun, tapaturman ja tulipalon varalta sähkötyökaluja käyttäessäsi.

Lue kaikki ohjeet ennen kuin alat käyttää laitetta. Säilytä turvallisuusohjeet hyvin.

Huolto ja kunnossapito:

- 1 **Säännöllinen puhdistaminen, huolto ja voitelu.** Irroita pistoke pistorasiasta ennen laitteen säätöjä, huoltoja ja korjauksia.
- 2 **Anna ainoastaan pätevien ammattilaisten korjata laite. Korjauksessa on käytettävä alkuperäisiä varaosia.** Näin varmistat, että laite on aina käyttöturvallisessa kunnossa.

Turvallinen työskentely:

- 1 **Pidä työpiste hyvässä järjestyksessä.** Työpisteen epäjärjestys saattaa aiheuttaa vahinkoja.
- 2 **Ota huomioon ympäristön olosuhteet.** Älä jätä sähkötyökaluja sateeseen. Älä käytä sähkötyökaluja märässä tai kosteassa paikassa. Huolehdi työpisteen hyvästä valaistuksesta. Älä käytä sähkötyökaluja paikassa, jossa on palo- tai räjähdysvaara.
- 3 **Suojaa itsesi sähköiskun varalta.** Vältä koskemasta maadoitettuihin laitteisiin (esim. putket, patterit, sähköliedet, jäähdyttimet).
- 4 **Pidä ulkopuoliset pois työpisteestä.** Huolehdi, että ulkopuoliset, erityisesti lapset, eivät pääse käsiksi sähkötyökaluihin ja kaapeleihin.. Pidä heidät pois työpisteestä.
- 5 **Säilytä sähkötyökalut turvallisessa paikassa.** Kun sähkötyökalu ei ole käytössä, säilytä se kuivassa paikassa, korkealla tai lukkojen takana poissa lasten ulottuvilta.
- 6 **Älä ylikuormita sähkötyökalua.** Asianmukaisella tehoalueella laite toimii parhaiten ja turvallisimmin.
- 7 **Käytä työhön sopivaa sähkötyökalua.** Älä tee raskaita töitä tehottomalla laitteella. Älä käytä sähkötyökaluja sellaisiin tarkoituksiin, joihin niitä ei ole suunniteltu. Esimerkiksi: Älä sahaa pyörösahalla oksia äläkä polttopuita.
- 8 **Käytä sopivaa vaateusta.** Älä käytä koruja äläkä sellaisia vaatteita, jotka voivat takertua laitteen liikkuviin osiin. Suosittelemme ulkona työskenneltäessä käyttämään luistamattomia jalkineita. Suojaa pitkä tukka hiuserkolla.
- 9 **Käytä henkilönsuojaimia.** Käytä suojalaseja. Käytä hengityssuojainta pölyvässä työssä.
- 10 **Kytke pölyn imulaite toimintaan.** Varmista, että pölyn imu- ja talteenotto-laite on kytketty toimintaan ja että sitä käytetään oikein, jos sähkötyökalussa sellainen on.
- 11 **Älä käytä tarkoitukseensa sopimatonta sähkökaapelia.** Älä irroita pistoketta pistorasiasta johdosta vetämällä. Suojaa verkkojohto kuumuudelta, öljyltä ja teräviltä kulmilta.
- 12 **Kiinnitä työkappale.** Kinnitä työkappale kiristimillä tai ruuvipuristimella. Työskentely on tällöin turvallisempaa.
- 13 **Vältä hankalassa asennossa työskentelyä.** Seiso aina tukevasti ja tasapaino säilyttäen.
- 14 **Huolla työkalut hyvin.** Pidät terät terävinä ja puhtaina. Työ sujuu silloin paremmin ja turvallisemmin. Noudata voitelusta ja terän vaihtamisesta annettuja ohjeita. Tarkasta sähkölaitteen verkkojohto säännöllisesti. Korjauta viallinen johto huollossa. Tarkasta jatkojohdot säännöllisesti. Vaihda vioittuneet johdot. Pidä kädensijat kuivina ja puhtaina liasta, öljystä ja rasvasta.
- 15 **Vedä virtapistoke irti pistorasiasta.** Kun et käytä sähkötyökalua, ennen huoltoa ja (sahan-, poran-, jyrsin-) terän vaihtamisen yhteydessä.

- 16 **Älä jätä avainta laitteeseen.** Varmista ennen laitteen käynnistämistä, että avain ja säätötyökalut ovat poissa työstökohdasta.
- 17 **Älä pidä laitetta turhaan käynnissä.** Varmista ennen pistokkeen työntämistä pistorasiaan, että kytkin on off-asennossa.
- 18 **Käytä ulkokäyttöön tarkoitettua jatkojohtoa.** Ulkona työskennellessäsi käytä vain sallittua ja käyttötarkoitukseensa sopivaa jatkojohtoa.
- 19 **Ole tarkkaavainen.** Työskentele keskittyneesti. Käytä tervettä järkeä. Älä käytä sähkötyökalua, jos et voi keskittyä työhösi.
- 20 **Tarkista sähkötyökalu mahdollisten vikojen varalta.** Ennen kuin jatkat sähkötyökalun käyttämistä, tarkista suojalaitteet ja vioittuneet osat. Korjauta vialliset osat määräysten mukaiseen kuntoon. Tarkista, että liikkuvat osat toimivat oikein eivätkä juutu kiinni tai vioita muita osia. Sähkötyökalun oikean toiminnan varmistamiseksi tulee kaikkien osien tulla kiinnitetty oikein ja ohjeiden mukaisesti.
- Korjauta tai vaihda vioittuneet suojalaitteet ja koneenosat huollossa määräysten mukaiseen kuntoon, mikäli käyttöohjeessa ei muuta ohjetta anneta. Anna huollon vaihtaa vikaantunut virtakytkin.
- Älä käytä sähkötyökalua, jos sen virtakytkin ei toimi kunnolla.
- 21 **Huomaa.** Muiden työkalujen tai tarvikkeiden käyttö saattaa aiheuttaa tapaturmavaaran.
- 22 **Korjauta sähkötyökalu ammattiliikkeessä.** Tämä sähkötyökalu on kaikkien turvallisuusmääräysten mukainen. Vain sähköalan ammattilainen saa tehdä korjauksia laitteeseen alkuperäisvaraosia käyttäen; muuten on tapaturmavaara.

1.2 Erikoisturvaohjeet

- Käsittele spiraalia vain tarkoitukseen sopivilla niittikäsineillä (tuotenro 72120 vasen; tuotenro 72121 oikea). Älä käytä rikkiäisiä ohjauskäsineitä. (Ohjauskäsineet eivät ole henkilösuojaimia direktiivin 89/686/ETY tarkoittamassa merkityksessä - ks. myös 6.6)
- Ohjauskäsineitä käyttäessäsi huomaa ehdottomasti, että niiden alla tulee hygieniasyistä käyttää kertakäyttöisiä kumikäsineitä. (Älä käytä rikkoutuneita kumikäsineitä).
- Käytä puhdistyön aikana (eristäviä) kumisaappaita.
- Ota puhdistusjousi pidikkeestä kokonaan pois ennen laitteen käynnistämistä.
- Varmista ennen pistokkeen liittämistä pistorasiaan, että putkenpuhdistuskoneen virtakytkin on asennossa 0 tai **OFF**.
- Pääsääntöisesti noudata sähkölaitteen tyyppikilvessä ilmoitettua verkkojännitettä ja käytä työssäsi suojaletkua ja suojakäsineitä.
- Valitse sopiva työkalu tukkeuman ja puhdistettavan putken läpimitän mukaan, muuten työkalu jumittuu tukkeuman kohdalle tai puhdistusjousi ponnahtaa ulos putkesta.
- Puhdista tällä laitteella ja sen tarvikkeilla vain viemäreitä. Vahinkojen estämiseksi älä käytä tätä laitetta hormien, kaivojen tms. puhdistamiseen.
- Älä muuta työkalun muotoa esimerkiksi hiomalla, muuten saattavat putket ja kaaret vahingoittua.
- Selvitä putken tukkeuman syy käyttämällä kameraa.

1.3 Muut vaaratekijät

Vaikka kaikkia turvallisuusohjeita noudatetaankin, esimerkiksi seuraavat tekijät saattavat silti muodostaa vaaran:

Spiraali voi taittua (liian voimakkaasti työnnettäessä muodostaa silmukan), jolloin vaarana on kiinnijuuttuminen.

Jännitteinen spiraali saattaa pompata ulos putkesta ~ tapaturmavaara.

1.4 Määräystenmukainen käyttö

Putkenpuhdistuskoneita saa käyttää vain seuraavankokoisten putkien puhdistamiseen:

R550: 20-100mm, **R600-650:** 20-150mm, **R750:** 50-200mm

Putkenpuhdistuskone on tarkoitettu käytettäväksi vain lyhyen aikaa kerrallaan, siksi sitä ei saa käyttää yhtäjaksoisesti yli 15 min.! Älä käytä tuotetta ohjeiden vastaisesti.

2 Tekniset tiedot / Käyttöalueet

Verkköjännite.....	230 - 240 V, 50 Hz / 110 - 115 V, 50 - 60 Hz			
	<u>R550</u>	<u>R600</u>	<u>R650</u>	<u>R750</u>
Nimellisotehoteho (P1).....	440 W	690 W	1350 W	1400 W
Työkierrosluku	575 min-1	460 min-1	620 min-1	460 min-1
Paino	15 kg	20,9 kg	22,8 kg	29,5 kg
Kierukan koko.....	ø16 mm	ø16/22 mm	ø16/22 mm	ø22/32 mm
Kierukan koko varusteilla	ø8/10 mm	ø8/10 mm	ø8/10 mm	ø8/10/16 mm
Työpituus kork.....	40 m	60 m	65 m	80 m
Työalueen putkenläpimitta	ø20-100mm	ø20-150mm	ø20-150mm	ø20-200 mm
Suojausluokka.....	I	I	I	I
Kotelointiluokka.....	IP X4	IP X4	IP X4	IP X4
Tyypillisesti arvioitu kiihtyvyyss käsi-käsivarsi-alueelle	< 2,5 m/s ² < 2,5 m/s ² < 2,5 m/s ² < 2,5 m/s ²			

! Tärinäarvot on mitattu standardoiduilla menetelmillä. Tuloksia voi käyttää toisten sähkötyökalujen vertailuun.

! Tärinäarvoa voi käyttää tärinärasituksen likimääräiseen arviointiin.

! Tärinäarvo saattaa muuttua sähkötyökalua käytettäessä riippuen tukkeuman laadusta ja käytetystä työkalusta.

Tyypillinen A-arvioitu äänitaso:	<u>R550</u>	<u>R600</u>	<u>R650</u>	<u>R750</u>	
Äänipainetaso (L _{PA}).....	75 dB (A)	75 dB (A)	80 dB (A)	80 dB (A)	I K _{PA} 3 dB (A)
Äänitehotaso (L _{WA}).....	86 dB (A)	86 dB (A)	91 dB (A)	91 dB (A)	I K _{WA} 3 dB (A)
Käytä kuulosuojaimia! Työskenneltä melutaso saattaa ylittää 85 dB (A).					
Mitta-arvot määritetty EN 61029-1:2010 mukaan.					

3 Toimitussisältö

- Putkenpuhdistuskone
- Ohjausletku
- Käyttöohje

4 Tyypikilven sisältämät tiedot

The diagram shows a rectangular label for a Rothenberger tool. On the left side, there are four labels with arrows pointing to specific fields on the label: 'Tyypinro' points to 'Typ : R 550', 'Tuotenro' points to 'Item No. : 7.2655', 'Sarja nro' points to 'Serial No. :', and 'Valmistusvuosi' points to 'YYYY : XXXX'. On the right side, there are four labels with arrows pointing to technical specifications: 'Mittausjännite' points to '230 V ~', 'Tehonotto' points to 'P1 440W', 'Mittausaajuus' points to '50 Hz', and 'Kotelointiluokka' points to 'S2 15 min. I IP X4'. At the bottom right, there is a label 'Lyhytaikainen käyttö 15 min' with an arrow pointing to the 'S2 15 min. I IP X4' specification. The label itself features the Rothenberger logo and 'GERMAN TECHNOLOGY' at the top, and 'www.rothenberger.com' and 'Made in Germany' at the bottom. There are also CE and other certification marks on the label.

5 Verkkoliitäntä

Kytke laite vain yksivaihe-vaihtovirtajärjestelmään ja vain tyyppikilvessä mainittuun verkkojännitteeseen. Kytke laite vain maadoitettuun pistorasiaan. Laitteen eteen on kytkettävä FI-vikavirtakytkin, jonka laukaisuvirta on enintään 10 - 30 mA.

Liitäntä: Kytke laite pistorasiaan ja paina RESET-näppäintä: Laite on käyttövalmis, kun punainen toimintatilaa ilmaiseva merkkivalo on syttynyt. Laite kytkeytyy automaattisesti pois toiminnasta, kun pistoke irroitetaan pistorasiasta tai tulee sähkökatkos.

Toiminnan testaus: Paina sinistä TEST-nuppia: Laite kytkeytyy pois päältä. Paina RESET-näppäintä: Laite on käyttövalmis, kun punainen toimintatilaa ilmaiseva merkkivalo on syttynyt.

Testaa toiminta joka kerta ennen laitteen käyttöä. Jos testi epäonnistuu useamman kerran, vie laite huoltoon.

Huomaa, että tämä laite ei voi korvata normaaleja työturvallisuustoimia. Sähkölaitteita asianmukaisesti käyttämällä vältät hengenvaaran.

Hengenvaaralliselta sähköiskulta suojautumisen. Vikavirrat havaitaan sekunnin murto-osassa. Virransyöttö katkaistaan heti. Ihmisille ja eläimille aiheutuva vaara pienenee merkittävästi.

- Tätä sähkölaitetta ei saa käyttää ilman mukana toimitettavaa vikavirtakytkintä.
- Pistokkeen ja liitäntäjohdon saa vaihtaa vain sähkötyökälun valmistaja tai valtuutettu huolto.
- Suojaa sähkötyökälu ja työpisteessä olevat ihmiset vedeltä.

5.1 PRCD-kytkimen käyttöönotto



Vain vaihtovirta! Huomaa verkkojännite!

Suorita joka kerta ennen laitteen käyttöönottoa seuraava testi PRCD-kytkimellä:

1. Liitä PRCD-kytkimen pistoke pistorasiaan.
2. Paina RESET. Näytössä palaa PUNAINEN (ON).
3. Vedä pistoke pistorasiasta. Näyttö sammuu.
4. Toista vaiheet 1 ja 2.
5. Paina TEST. Punainen näyttö sammuu.
6. Kytke laite päälle painamalla RESET. PUNAINEN merkkivalo palaa.



Tämä suojaruste suojaa liitetyn laitteen aiheuttamia vikoja vastaan, mutta ei sitä edeltävän laitteiston vioilta.

6 Laitteen toiminta

6.1 Vakiokierukan asettaminen paikalleen

A

Käytettävät kierukkakoot ja kierukanpituudet löytyvät kohdasta Tekniset tiedot.

Spiraalit voi kytkimen kohdalta yhdistää samaksi. Erotuspuikolla ne voi jälleen jakaa osiksi. Työnnä tätä varten erotusavain liittimen porareikään ja vedä liitos sivusuuntaan erilleen.



Liitä laitteeseen vain niin monta kierukanosaa kuin todella tarvitaan!

Älä käytä muotoaan muuttaneita spiraaleja!

- 1 Ota kierukka pois koritelineestä aloittaen sisäpuolelta.
- 2 Työnnä kierukka koneen läpi.
- 3 Asenna suojaletku koneeseen takaa ja tarkista lukituspultin lukitus.



Käytä aina Protection letku! Protection letku toimii kierukan tärinää vaimentavana ohjaimena, liiankäyttösuojana tai likasuojuksena, käyttäjien turvallisuusvarusteena ja estää kontrollioimatoman iskun.

6.2 8 mm / 10 mm kierukan asettaminen paikalleen

B

Ahtaissa putkissa tai kaarissa tulee käyttää 8 mm tai 10 mm kierukkaa (lisävaruste).

- 1 Vedä kierukkaa n.30 cm ulos sovitinmakasiinista.

- 2 Työnnä sovitinmakasiini takaapäin koneeseen ja lukitse se paikalleen.
Jarruta sovitinmakasiinin liikettä vetämällä käsivipu kokonaan ylös.

6.3 Työkalujen asettaminen paikalleen

C

Avaa tukkeuma poraamalla ensin pienimmällä terällä tukkeumaan reikä. Kun olet saanut poratuksi tukkeuman avatuksi tai poratuksi siihen reiän ja virtaus alkaa, poraa tukkeuma suurimmalla terällä kokonaan auki. Kun tukkeuma on avattu ja huuhdeltu, voit vielä puhdistaa putken seinämät ketjuterällä, mikäli sellainen on käytettävissä (ja jos mahdollista, virtaavalla vedellä).

Tukkeuman laadusta riippuen voi vakiokierukan päähän kiinnittää erilaisia työkaluja:



Suora kierukka: Tukkeuman laadun selvittämiseksi.



Pallokierukka: Joustavuutensa takia se sopii käytettäväksi löyhemmissä tekstiili- ja selluloosatukkeutumissa, siihen muodostettu pallo helpottaa tunkeutumista eteenpäin ahtaissa putkenkaarissa.



Suppilokierukka: Käytetään erityisesti tekstiili- ja selluloosatukkeutumien poistamiseen. Suppilorakenne tekee tästä työkalusta erittäin laajasti kauhivan, ja sitä voidaan käyttää myös putkeen jääneiden kierukoiden takaisinvetämiseen.



Leukaleikkuri: Rasvakertymien irtijärsintään tai lumppujen ja vastaavanlaisten materiaalien pienentämiseen.



Kauhaleikkuri: Kaareva erikoistyökalu liejuisten tai hiekkaisten kerrostumien poistamiseen.

Kiinnittäminen: Työnnä työkalu liittimeen, kunnes se napsahtaa kiinni.

Irrottaminen: Työnnä erotusavain porausreikään ja työnnä työkalu sivusuuntaan liittimestä pois.

6.4 Käsivivun siirtäminen

D

R650

Käsivipu voidaan asentaa valinnaisesti yläpinnalle tai sivulle.

Siirtäminen sivuasemaan: Paina holkkia alaspäin, vedä vipu ulos ja työnnä se sivulla olevaan aukkoon.

Siirtäminen yläpinnalle: Vedä vipu pois, vedä holkkia alaspäin, työnnä vipu sisään ja anna holkin lukittua takaisin paikalleen.

R750

Käsivivun voi kääntää eteenpäin, jotta konetta on helpompi vetää.

Paina holkkia alaspäin, vedä vipu pois ja pane se takaisin 180° käännettynä.



Varmista ja lukitse pyällettyä holkkia kiertämällä, että kiritysvipua ei voida vetää.

6.5 Kantoasento

E

Kantamista varten käsivivun voi lukita paikalleen: paina tätä varten käsivipua ja vedä lukituksesta. Irrota lukitus painamalla käsivipua lyhyesti.

6.6 Suojakäsineet

EU-direktiivin 89/686/ETY mukaisia suojakäsineitä koskeva ohjelehti.

Liite II, luku 1.4. vain vähäistä vaaraa varten.

Nämä käsineet on tyyppitarkastettu luvun II artiklan 8 kohdan 3 mukaisesti ja luokiteltu kategoriaan 1. Voidaan olettaa, että käsineet suojaavat vähäisiltä vaaroilta.

Suojausaste määräytyy käytön vaatimusten mukaan, mikä saattaa olla: mekaanista, kemiallista tai lämpötilaan liittyvää rasitusta, missä ei kuitenkaan tarvita kategorian 2 antamaa suojausvaiikutusta. Ensin on suoritettava riskianalyysi testaamalla käsineiden koko. Tarvikkeita, tässä esim. aluskäsineitä, käytettäessä on huomattava, että ne saattavat vaikuttaa tulokseen negatiivisesti.

Säilytä käsineet asianmukaisella tavalla pakkauksissaan ja kuivassa paikassa. Kosteus, lämpötila, valo sekä materiaalin luonnolliset muutokset tietyn ajan kuluessa saattavat aiheuttaa muutoksia

käsineiden ominaisuuksiin. Käsineiden vanhenemisaikaa ei voida ilmoittaa, koska se riippuu kulu-
tustasasteesta, käyttötavasta ja käyttökohteesta.

Suosittelemme puhdistamaan käsineet tavallisilla puhdistusvälineillä (esim. harjat ja siivousliinat).
Ennen tuotteen pesemistä tai kemiallista puhdistamista pyydä ohjeet jälleenmyyjältä.

Valmistaja ei vastaa tässä tilanteessa tapahtuvista ominaisuuksien muutoksista. Tarkista kuitenkin
käsineiden kunto ennen kuin käytät niitä uudelleen.

6.7 Päälle-/pois-katkaisin

F

Moottorin käynnistys ja sammutus katkaisimella:



Moottori sammutettu.



Kierto myötäpäivään; tukkeuman irroitus.



Kierto vastapäivään: kiinni jääneen kierukan irroitus.

Aloita kierukan pyörimisliike painamalla käsivipua.

6.8 Käyttö

G



Tarkista, että suojaletku on liitetty koneeseen.

Työnnä sopiva kierukka paikalleen, kiinnitä suojaputki ja kiinnitä sopiva työkalu paikalleen.

1 Aseta kone enintään 50 cm päähän puhdistettavan putken aukosta.

Aseta päälle-/pois-katkaisin myötäpäiväkiertoon.

2 Työnnä kierukka putkeen n. 50 cm syvälle. Paina käsivipua, kierukka alkaa pyöriä.



Kuljeta kierukkaa vain käyttäen mukana toimitettua erikoiskäsinettä.

Päästä käsivipu jälleen irti ja työnnä kierukkaa syvemmälle putkeen.

Toista tämä menettely kunnes tunnet vastuksen; nyt on päästy tukoksen kohdalle.

3 Vedä kierukkaa vielä sen verran koneesta ulos, kunnes kierukka jännittyy kaarelle (työkaarelle).



Älä taivuta liian suuria kaaria - tapaturmavaara!

Paina käsivipua ja paina kierukkaa työkaaresta tukosta vastaan.

Kun kierukka on uponnut putkeen taas niin pitkälle, että työkaareissa ei enää ole jännitystä,
päästä käsivipu irti ja vedä lisää kierukkaa koneesta uuden työkaaren muodostamiseksi.

4 Toista menettely vetämällä edestakaisin, kunnes tukkeumat on poistettu, päästä sitten käsivi-
pu irti ja vedä kierukka ulos.

Jos kierukka ei kulje vapaasti, paina käsivipua ja anna kierukan pyöriä lyhyen aikaa.

Jos se liikkuu vaikeasti, huolehdi ehdottomasti, että estät kiinnijuuttumisen liikuttamalla spi-
raalia oikealle ja vasemmalle; kiinni (oikealle) ja irti (vasemmalle).



Mikäli työkalu juuttuu kiinni tukokseen, päästä käsivipu irti ja kytke kierukan kiertosuunta
vastapäivään.

Saat avattua tukkeuman pitämällä käsivipu painettuna ja liikuttamalla spiraalia edestakaisin ja
vasemmalle ja oikealle.

7 Hoito ja huolto

H

Ennen kaikkia toimia tulee verkkopistoke irroittaa!

Voitele kone yleisrasvalla 2 voitelupisteessä:

Voitelupiste 1: päivittäin tai aina työskentelyn jälkeen.

Voitelupiste 2: aina 100 käyttötunnin jälkeen, ruuvaa tätä varten vasen sivukotelo irti.

Puhdista kone säännöllisesti.

Puhdista ja suojaa kierukat ja työkalut joka käytön jälkeen. Suosittelemme tähän tarkoitukseen „ROWONAL” - erikoishoitoainetta.

Muut huolto-, kunnostus- ja korjaustyöt saa suorittaa vain valtuutettu ROTHENBERGER korjaamo.

8 Kiinnitysleukojen vaihtaminen

Jos spiraali ei enää konetta käytettäessä pyöri mukana vaan luistaa läpi, ovat kiristysleuat rasvaiset ja ne on puhdistettava tai kiristysleuat ovat kuluneet, jolloin ne on vaihdettava:

8.1 R550 - R650

- 1 Ruuvaa oikeanpuoleinen sivukotelo irti
- 2 Ota lukitustappi pois. Irroita vastamutteri ja kierrä säätöruuvia taaksepäin, kunnes kiinnitysleukojen jouset ovat löysällä.
- 3 Vedä käsikahva ylös ja pidä sitä ylhäällä, ota kiinnitysleuat pois; tätä varten tulee kiinnitysleukoja painaa yhteen.
- 4 Pane uudet kiinnitysleuat paikalleen.
- 5 Kiristä säätöruuvia niin paljon, että suurin kierukka voidaan vielä työntää läpi. Kiristä vastamutteri ja pane lukitustappi paikalleen.
- 6 Kiinnitä sivukotelo paikalleen.

8.2 R750

- 1 Avaa suojuksen ruuvit. (Ruuvit ovat kiinni suojuksessa) Irroita suojus molempine ruuveineen.
- 2 Irroita puristusleuat yksi kerrallaan eteenpäin kääntämällä. Puhdista sitten kotelo ja asenna yksitellen uudet puristusleuat.
- 3 Asenna suojus ja kiristä ruuvit.

9 Tarvikkeet

Sopivat tarvikkeet ja tilauskaavake löytyvät sivulta 171.

10 Kierrätys

Koneessa on osia, jotka voidaan toimittaa uusiokäyttöön. Tätä varten on hyväksynnän ja sertifikaatin saaneita kierrätysyrityksiä. Uusiokäyttöön soveltumattomien osien (esim. elektroniikkaromu) ympäristöystävällisistä jätahuoltomahdollisuuksista saat tietoa paikallisilta jätahuoltoviranomaisilta.

Koskee vain EU-maita:



Älä heitä sähkötyökaluja sekajätteisiin! Eurooppalaisen sähkö- ja elektroniikkaromusta annetun direktiivin 2012/19/EY ja sen voimaansaattavien kansallisten säädösten mukaisesti tulee käytöstä poistetut sähkötyökalut kerätä erikseen uudelleenkäyttöä varten.

11 Asiakaspalvelu

ROTHENBERGER-asiakaspalvelu palvelee teitä eri toimipaikoissa (katso tiedot katalogista tai internetistä) ja samoja yhteystietoja käyttäen käytettävissänne on myös varaosia- sekä huoltopalvelu. Voitte tilata lisävarusteita ja varaosia paikalliselta jälleenmyyjältä tai asiakaspalvelunumerostamme:

Puhelin: + 49 (0) 61 95 / 800 - 0

Faksi: + 49 (0) 6195 / 800 - 3500

www.rothenberger.com

Spis treści	Strona	
1	Wskazówki dotyczące bezpieczeństwa	98
1.1	Wskazówki dotyczące bezpieczeństwa ludzi i urządzeń	98
1.2	Specjalne wskazówki bezpieczeństwa	99
1.3	Ryzyko szczątkowe	100
1.4	Zastosowanie zgodne z przeznaczeniem	100
2	Dane techniczne / Zakres zastosowań	100
3	Zakres dostawy	101
4	Opis tabliczki znamionowej	101
5	Przyłącze sieciowe	101
5.1	Uruchomienie wyłącznika różnicowoprądowego PRCD	102
6	Funkcja urządzenia	102
6.1	Zakładanie spirali standardowej	102
6.2	Zakładanie spirali 8 mm / 10 mm	102
6.3	Zakładanie narzędzi	102
6.4	Przekładanie ręcznej dźwigni	103
6.5	Położenie do noszenia	103
6.6	Rękawice ochronne	103
6.7	Załączanie / wyłączanie	104
6.8	Obsługa	104
7	Serwis i pielęgnacja	104
8	Wymiana szczęk mocujących	105
8.1	R550 - R650	105
8.2	R750	105
9	Dodatkowe wyposażenie	105
10	Utylizacja	105
11	Obsługa klienta	105

Oznakowanie w tym dokumencie:



Niebezpieczeństwo!

Ten znak ostrzega przed zagrożeniem dla ludzi.



Uwaga!

Ten znak ostrzega przed możliwością powstania zagrożenia dla dóbr materialnych i środowiska naturalnego.



Wezwanie do działania

1.1 Wskazówki dotyczące bezpieczeństwa ludzi i urządzeń



UWAGA! Podczas użytkowania elektronarzędzi należy, w celu ochrony przed porażeniem elektrycznym, odniesieniem obrażeń i niebezpieczeństwem spowodowania pożaru, należy przestrzegać następujących środków bezpieczeństwa.

Przed przystąpieniem do pracy z elektronarzędziami przeczytać wszystkie zamieszczone tu wskazówki i przestrzymywać instrukcję ze wskazówkami bezpieczeństwa w bezpiecznym miejscu.

Konserwacja i utrzymanie w dobrym stanie:

- 1 **Regularne czyszczenie, konserwacja i smarowanie.** Zawsze przed przystąpieniem do ustawiania, prac związanych z utrzymaniem w dobrym stanie lub naprawą wyjmij wtyczkę z gniazdka sieciowego.
- 2 **Naprawę urządzenia powierzać wyłącznie wykwalifikowanemu personelowi, a także do napraw stosować wyłącznie oryginalne części zamienne.** W ten sposób można zapewnić bezpieczeństwo urządzenia.

Bezpieczna praca:

- 1 **Utrzymuj porządek w miejscu pracy.** Brak porządku w miejscu pracy może doprowadzić do wypadków.
- 2 **Zwracaj uwagę na warunki otoczenia.** Nie wystawiaj elektronarzędzi na deszcz. Nie używaj elektronarzędzi w wilgotnym lub mokrym otoczeniu. Zadbaj o dobre oświetlenie w miejscu pracy. Nie używaj elektronarzędzi gdy występuje zagrożenie wybuchu pożaru lub eksplozji.
- 3 **Chroń się przed porażeniem prądem elektrycznym.** Unikaj kontaktu z uziemionymi elementami (np. rurami, wentylatorami, piecykami elektrycznymi, urządzeniami chłodniczymi).
- 4 **Trzymaj z dala inne osoby.** Nie zezwalaj na dotykanie elektronarzędzi przez inne osoby, w szczególności dzieci. Nie dopuszczaj innych osób, w tym dzieci, do obszaru pracy.
- 5 **Nieużywane elektronarzędzia przechowuj w bezpiecznym miejscu.** Nieużywane elektronarzędzia należy przechowywać w suchym, wysoko rozmieszczonym lub zamkniętym miejscu, z dala od zasięgu dzieci.
- 6 **Nie przeciążaj elektronarzędzi.** Pracują one lepiej i bezpiecznie w podanym zakresie mocy.
- 7 **Używaj właściwych elektronarzędzi do właściwych prac.** Nie używaj zbyt słabych maszyn do trudnych prac. Nie używaj elektronarzędzi do celów, do których nie zostały one przewidziane. Nie używaj np. ręcznej piły tarczowej do cięcia gałęzi drzew lub drewna kominkowego.
- 8 **Zakładaj odpowiednią odzież.** Nie zakładaj szerokiej odzieży ani biżuterii, gdyż elementy te mogłyby zostać wciągnięte przez ruchome części. Do prac na wolnym powietrzu zaleca się zakładanie antypoślizgowego obuwia. Długi włosy zakrywaj specjalną siatką.
- 9 **Korzystaj z wyposażenia ochronnego.** Zakładaj okulary ochronne. W pracach wiążących się z silnym zapyleniem używaj maski oddechowej.
- 10 **Podłącz urządzenie do odsysania pyłu.** W razie dostępnych przyłączy do odsysania pyłu i elementów wyłapujących, sprawdź, czy elementy to zostały podłączone i są prawidłowo używane.
- 11 **Nie używaj kabla do celów, do których nie został on przewidziany.** Nie ciągnij za kabel przy wyjmowaniu wtyczki z gniazdka sieciowego. Chroń kabel przed wysokimi temperaturami, kontaktem z olejem i ostrymi krawędziami.

- 12 **Zabezpiecz przedmiot obrabiany.** Użyj urządzeń mocujących lub imadła do unieruchomienia przedmiotu obrabianego. W ten sposób przedmiot będzie pewniej przytrzymywany, niż w ręku.
- 13 **Unikaj pracy w nienaturalnej postawie ciała.** Podczas pracy stale utrzymuj stabilność i równowagę.
- 14 **Dbaj o narzędzia.** Narzędzia do cięcia powinny być zawsze naostrzone i czyste, co zagwarantuje ich skuteczniejsze działanie. Przestrzegaj wskazówek dotyczących smarowania i zmiany narzędzia. Regularnie sprawdzaj stan przewodu przyłączeniowego elektronarzędzia i w razie jego uszkodzenia zwróć się do autoryzowanego punktu serwisowego. Regularnie sprawdzaj stan przedłużaczy i w razie uszkodzenia wymień je. Uchwyty narzędzie muszą być suche, czyste i wolne od smaru i oleju.
- 15 **Wymij wtyczkę z gniazdka sieciowego.** Gdy nie używasz elektronarzędzia, przed przystąpieniem do konserwacji i zmiany narzędzi, np. tarczy pilarskiej, wiertła, frezu.
- 16 **Nie zostawiaj założonych kluczy narzędziowych.** Przed włączeniem sprawdź, czy klucz i narzędzie nastawcze zostały zdjęte.
- 17 **Unikaj przypadkowego rozruchu urządzenia.** Włącznik przy wkładaniu wtyczki do gniazdka sieciowego musi być wyłączony.
- 18 **Używaj przedłużaczy przystosowanych do pracy na zewnątrz pomieszczeń.** W pracy na zewnątrz pomieszczeń używaj wyłącznie przystosowanych do tego i odpowiednio oznakowanych przedłużaczy.
- 19 **Zachowaj ostrożność.** Zwracaj uwagę na to, co robisz. Zachowaj rozsądek w pracy. Nie używaj elektronarzędzia, gdy nie możesz się skoncentrować na pracy.
- 20 **Sprawdź, czy urządzenie nie uległo ewentualnym uszkodzeniom.** Przed przystąpieniem do dalszego użytkowania elektronarzędzia należy sprawdzić, czy urządzenia ochronne lub nieznacznie uszkodzone elementy zapewniają prawidłowe działanie. Sprawdź, czy ruchome elementy prawidłowo działają, nie blokują się i nie uległy uszkodzeniu. Wszystkie części muszą być prawidłowo zamontowane i wszystkie warunki spełnione, w celu zagwarantowania prawidłowego działania elektronarzędzia.

Uszkodzone urządzenia ochronne i części należy przekazać do naprawy lub wymiany autoryzowanemu punktowi serwisowemu, o ile nie podano inaczej w instrukcji użytkownika. Uszkodzone włączniki należy wymieniać w warsztacie klienta.

Nie używaj elektronarzędzi, w których nie można włączać i wyłączać włącznika.
- 21 **Uwaga.** Używanie innych narzędzi roboczych i innych akcesoriów może stwarzać niebezpieczeństwo odniesienia obrażeń.
- 22 **Uszkodzone elektronarzędzie przełącz do naprawy wykwalifikowanemu elektrykowi.** Niniejsze elektronarzędzie odpowiada obowiązującym przepisom bezpieczeństwa. Naprawy mogą być wykonywane wyłącznie przez elektryka z zastosowaniem oryginalnych części zamiennych; w przeciwnym wypadku użytkownik może być narażony na niebezpieczeństwo wypadku.

1.2 Specjalne wskazówki bezpieczeństwa

- Prowadzić spiralę jedynie z użyciem przeznaczonych do tego celu nitowanych rękawic (atr. nr 72120 po lewej stronie; art. nr 72121 po prawej stronie). Nie używaj uszkodzonej rękawicy z nitami. (Rękawica z nitami nie jest osobistym wyposażeniem ochronnym zgodnie z dyrektywą 89/686/EWG - patrz również 6.6)
- Korzystając z rękawicy z nitami należy koniecznie pamiętać o tym, by ze względu na dbałość o higienę pod rękawicę z nitami założyć jeszcze lateksową rękawicę jednorazowego użytku (nie używać uszkodzonej lateksowej rękawicy).

- W czasie trwania czyszczenia zakładać gumowce (izolacja).
- Przed włączeniem maszyny, spiralę należy wyjąć w całości z kosza ustalającego.
- Przed podłączeniem wtyczki do gniazdka elektrycznego sprawdź, czy włącznik maszyny do czyszczenia rur znajduje się w położeniu 0 wzgl. **WYŁ.**
- Ogólnie korzystając z urządzeń elektrycznych należy zwracać uwagę na podane na urządzeniu napięcie sieciowe i generalnie pracować z rękawem ochronnym i rękawicami ochronnymi.
- Dobierz odpowiednie narzędzie do zatoru i średnicy czyszczonej rury, by w ten sposób uniknąć zahaczenia narzędzia z zatorze i spowodowania wyskoczenia spirali z rury.
- W celu uniknięcia uszkodzeń, tą maszyną i jej akcesoriami można czyścić wyłącznie rury ściekowe, a nie można czyścić kominów, studni itp.
- By uniknąć uszkodzenia rur/kolan, nie przerabiaj narzędzi poprzez ich piłowanie ani podobne prace.
- Skorzystaj z kamery w celu ustalenia przyczyny powstania zatoru.

1.3 Ryzyko szczątkowe

Również w przypadku przestrzegania wszystkich zaleceń dotyczących bezpieczeństwa, występują następujące zagrożenia szczątkowe: spirala może się przekreślić (w razie zbyt dużego łuku roboczego może utworzyć się pętla), co może powodować ryzyko ściśnięcia. Spirala może wyskoczyć z rury po naprężeniu ~ ryzyko obrażeń ciała.

1.4 Zastosowanie zgodne z przeznaczeniem

Maszyny do czyszczenia rur wolno stosować tylko do czyszczenia rur o następujących średnicach: **R550**: 20-100mm, **R600-650**: 20-150mm, **R750**: 50-200mm

Maszyny do czyszczenia rur są przystosowane wyłącznie do krótkotrwałej pracy, która jednorazowo nie może trwać dłużej niż 15 min.! Produkt można użytkować wyłącznie zgodnie z jego normalnym przeznaczeniem.

2 Dane techniczne / Zakres zastosowań

Mains napięcie	230 - 240 V, 50 Hz / 110 - 115 V, 50 - 60 Hz			
	<u>R550</u>	<u>R600</u>	<u>R650</u>	<u>R750</u>
Znamionowy pobór mocy (P1).....	440 W	690 W	1350 W	1400 W
Obroty robocze	575 min ⁻¹	460 min ⁻¹	620 min ⁻¹	460 min ⁻¹
Masa	15 kg	20,9 kg	22,8 kg	29,5 kg
Wielkość spirali	ø16 mm	ø16/22 mm	ø16/22 mm	ø22/32 mm
Wielkość spirali z osprzętem	ø8/10 mm	ø8/10 mm	ø8/10 mm	ø8/10/16 mm
Maks. długość robocza	40 m	60 m	65 m	80 m
Zakres roboczy – średnica rury	ø20-100mm	ø20-150mm	ø20-150mm	ø20-200 mm
Klasa ochronności	I	I	I	I
Klasa ochrony	IP X4	IP X4	IP X4	IP X4

Typowe przyspieszenie ważone

w obszarze ręka-ramię < 2,5 m/s²..... < 2,5 m/s²..... < 2,5 m/s².... < 2,5 m/s²



Wartość emisji drgań zmierzono zgodnie ze znormalizowaną metodą kontroli i w celu porównania z innym elektronarzędziem można ją porównać z inną wartością.

Wartość emisji drgań można używać do pierwszej oceny obciążenia (wywołanego przez drgania).



Wartość emisji drgań w trakcie faktycznego używania elektronarzędzia może się różnić w zależności od rodzaju zatoru i używanego narzędzia od informacji wyjściowej.

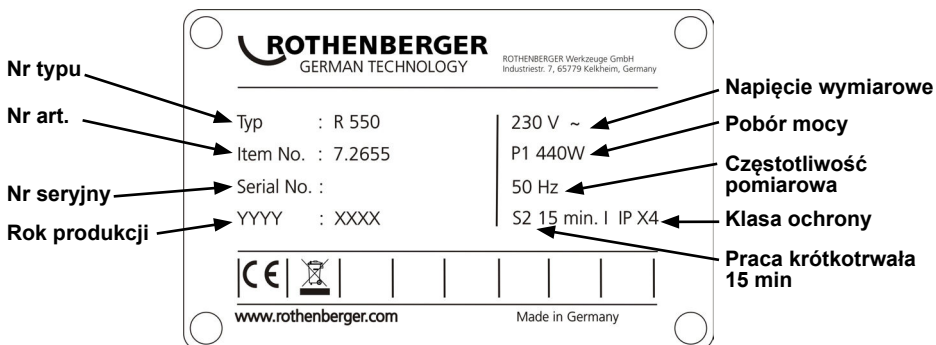
Typowy poziom ciśnienia akustycznego mierzony wg krzywej A:

Poziom ciśnienia akustycznego (L_{pA}).. 75 dB (A) . 75 dB (A) . 80 dB (A) . 80 dB (A) | K_{pA} 3 dB (A)
 Poziom mocy akustycznej (L_{WA})..... 86 dB (A) . 86 dB (A) . 91 dB (A) . 91 dB (A) | K_{WA} 3 dB (A)
 Należy używać ochroniaczy uszu! Poziom hałasu podczas pracy może przekroczyć 85dB (A).
 Zmierzone wartości wyznaczono zgodnie z normą EN 61029-1:2010.

3 Zakres dostawy

- Maszyna do czyszczenia rur
- Wąż prowadzący
- Instrukcja obsługi

4 Opis tabliczki znamionowej



5 Przyłącze sieciowe

Urządzenie podłączaj wyłącznie do jednofazowego prądu zmiennego i wyłącznie do napięcia sieciowego podanego na tabliczce znamionowej. Podłączaj wtyczkę wyłącznie do gniazdek wyposażonych w zestyk ochrony. Pracująca maszyna powinna być podłączona zawsze do zasilania za pośrednictwem wyłącznika ochronnego prądowego o maks. 10 - 30 mA nominalnego prądu uszkodzeniowego.

Przyłącze: Podłącz urządzenie do gniazdka sieciowego i naciśnij zielony przycisk 'RESET':

Po zapaleniu się czerwonego wskaźnika działania, urządzenie jest gotowe do pracy. Po odłączeniu lub przerwaniu dopływu zasilania elektrycznego, urządzenie wyłączy się automatycznie.

Test działania: Naciśnij niebieski przycisk 'TEST': Urządzenie wyłączy się. Naciśnij przycisk 'RESET': Po zapaleniu się czerwonego wskaźnika działania, urządzenie jest gotowe do pracy.

Przed każdym uruchomieniem wykonaj test działania. W razie powtórnego niepowodzenia przy uruchamianiu, przekaz podłączone urządzenie do sprawdzenia.

Pamiętaj o tym, że to urządzenie nie może zastąpić podstawowych środków bezpieczeństwa. W celu uniknięcia niebezpieczeństwa odniesienia śmiertelnych obrażeń, zwracaj zawsze uwagę na prawidłowe użytkowanie urządzeń elektrycznych.

Niezawodna ochrona osób przed niebezpiecznym porażeniem prądem elektrycznym. Prądy uszkodzeniowe są wykrywane w ułamku sekundy i zasilanie elektryczne jest natychmiast przerywane. Znacznie ograniczone zagrożenie porażenia ludzi i zwierząt prądem elektrycznym.

- Elektronarzędzia nigdy nie używaj bez dołączonego wyłącznika różnicowo-prądowego (PRCD).
- Wymianę wtyczki lub przewodu przyłączeniowego powierzaj zawsze producentowi elektronarzędzia lub autoryzowanemu serwisowi.

- Unikaj kontaktu elektrycznych części elektronarzędzia i osób przebywających w obszarze roboczym z wodą.

5.1 Uruchomienie wyłącznika różnicowoprądowego PRCD



Tylko do prądu zmiennego! Przestrzegać napięcia sieci!

Przed każdym uruchomieniem urządzenia należy przeprowadzać następującą procedurę testową wyłącznika różnicowoprądowego:

1. Podłączyć wtyczkę wyłącznika różnicowoprądowego do gniazda.
2. Nacisnąć RESET. Wskaźnik zaświeci się na CZERWONO (WŁĄCZONE).
3. Wyjąć wtyczkę z gniazda. Wskaźnik zgaśnie.
4. Powtórzyć kroki 1. i 2.
5. Nacisnąć TEST. Czerwony wskaźnik zgaśnie.
6. Nacisnąć RESET, aby włączyć urządzenie (CZERWONE).



To urządzenie ochronne zabezpiecza przed usterkami w podłączonym urządzeniu, a nie przed usterkami w poprzedzającej instalacji.

6 Funkcja urządzenia

6.1 Zakładanie spirali standardowej

A

Stosowane średnice i długości spirali podane są w danych technicznych.

Spirale można połączyć ze sobą na złączu, a następnie ponownie rozłączyć za pomocą trzpienia; w tym celu klucz rozłączny włożyć w otwór sprzęgu i rozciągnąć sprzęg na boki.



Stosować tylko odcinki spirali o takiej długości, jakie są faktycznie potrzebne!
Nie używać odkształconych spiral!

- 1 Wyjąć spiralę od wewnątrz z kosza.
- 2 Przesunąć spiralę przez maszynę.
- 3 Wąż ochronny przymocować od tyłu do maszyny i sprawdzić ryglowanie trzpienia zatraskowego.



Zawsze stosować wąż ochronny! Wąż ochronny służy jako prowadzenie spirali – tłumiące drgania, jako zamocowanie / obsada ochronna i jako element bezpieczeństwa dla personelu obsługi i chroni przed niekontrolowanym uderzeniem.

6.2 Zakładanie spirali 8 mm / 10 mm

B

W przypadku ciasnych rur względnie kolan można stosować spirale 8 mm lub 10 mm (osprzęt opcjonalny).

- 1 Wyciągnąć spiralę ok. 30 cm z magazynku przystawkowego.
- 2 Magazynek przystawkowy wsunąć od tyłu do maszyny i zaryglować. Aby zahamować magazynek przystawkowy, pociągnąć dźwignię ręczną całkowicie do góry.

6.3 Zakładanie narzędzi

C

Przy pierwszym użyciu, w celu usunięcia zatoru użyć wiertła o najmniejszej średnicy i najpierw rozwiercić zator. Gdy zator zostanie rozwiercony lub otwarty i odpływ zostanie udrożniony, użyć wiertła o odpowiedniej średnicy, w celu ostatecznego usunięcia całego zatoru. Po usunięciu zatoru przepłukać odpływ i wyczyścić ściany rury przepychaczem łańcuchowym, jeśli jest dostępny na wyposażeniu (w razie możliwości z puszczoną wodą).

Zależnie od zatkania na spirali standardowej zamocować można różne narzędzia:



Wiertło proste: Do rozpoznania rodzaju zatkania.



Wiertło obłe: Dzięki swej podatności może być stosowane do zatkania lekkimi tekstyliami i celulozą, ukształtowana pałka ułatwia ruch do przodu / wnikanie w ciasnych kolankach rurowych.



Wiertło lejkowate: Stosowane i preferowane przy zatkaniach tekstyliami. Dzięki konstrukcji lejkowatej narzędzia ma duży zakres wychwytywania i może być użyte także do wyciągania spirali, która utknęła w rurze.



Widlasta głowica tnąca: Do wyskrobywania osadów tłuszczu lub rozdrabniania szmat itp. materiałów.



Wiertło z głowicą łopatkową: Gięte narzędzie specjalne do osadów zamulonych i zapieczonych.

Mocowanie: Narzędzie nasunąć na sprzęg do zaskoczenia / zatrzaśnięcia.

Usuwanie: klucz rozłączny wsunąć w otwór i wysunąć narzędzie ze sprzęgu na bok.

6.4 Przekładanie ręcznej dźwigni

D

R650

Ręczna dźwignia może być umieszczana alternatywnie u góry lub z boku.

Przebudowa na pozycję boczną: Tuleję nacisnąć w dół, dźwignię wyciągnąć i włożyć w otwór boczny.

Przebudowa na pozycję górną: Wyciągnąć dźwignię, tuleję pociągnąć w dół, włożyć dźwignię i puścić tuleję do zatrzaśnięcia.

R750

Dźwignię ręczną można obrócić do przodu, aby móc lepiej ciągnąć maszynę.

Tuleję nacisnąć w dół, dźwignię wyciągnąć i włożyć po obroceniu o 180°.



Przekręcić zabezpieczającą, wzgl. blokującą tuleję radełkowaną i sprawdzić, czy nie da się wyciągnąć dźwigni zaciskowej!

6.5 Położenie do noszenia

E

Dla przenoszenia dźwignia ręczna może być aretowana: w tym celu nacisnąć ręczną dźwignię i pociągnąć za aretaż. W celu zwolnienia aretażu krótko nacisnąć ręczną dźwignię.

6.6 Rękawice ochronne

Broшуra informacyjne do rękawic ochronnych zgodnie z dyrektywą WE 89/686/EWG.

Załącznik II, rozdział 1.4. wyłącznie w wypadku minimalnych zagrożeń.

Ta para rękawic ochronnych została zgodnie z rozdziałem II, artykułem 8, ustępem 3, wyłączona z badania zgodności z wzorcem i została sklasyfikowana do kategorii 1. Zakłada się, że skuteczność ochrony przed niewielkim ryzykiem jest zauważalna bez żadnych zagrożeń.

Stopień ochrony jest określany przez wymagania, którymi mogą być: czynniki mechaniczne, chemiczne lub temperaturowe, jak również podobne źródła oddziaływania, które nie wymagają zastosowania stopnia ochrony o kategorii 2. Należy uprzednio wykonać analizę ryzyka. Po-przez próbne założenie należy ustalić wymagany rozmiar rękawic. W wypadku korzystania z akcesoriów, np. rękawic pod rękawice, należy zwrócić uwagę na to, że mogłyby to negatywnie wpłynąć na działanie.

Rękawice należy prawidłowo przechowywać, czyli w pudełku kartonowym i w suchym pomieszczeniu. Czynniki takie jak wilgoć, temperatury, światło oraz naturalne zmiany w strukturze materiału w określonym przedziale czasu mogą doprowadzić do zmian właściwości materiału. Nie da się określić czasu upływu ważności, gdyż zachodzi zależność od stopnia przetarcia, zużycia oraz zakresu użytkowania.

Zaleca się czyszczenie dostępnymi w sprzedaży środkami czyszczącymi (np. szczotkami, szmatkami itp.). Mycie lub czyszczenie chemiczne wymaga uprzednich konsultacji z uznanym punktem specjalistycznym.

Za zmiany właściwości producent nie może tu ponosić odpowiedzialności. Przed ponownym użyciem sprawdzić, czy rękawice nie są uszkodzone.

Załączanie / wyłączenie silnika łącznikiem:



Silnik WYŁ.



Obroty w prawo; zwalnianie zatkania.



Obroty w lewo; wycofanie zakleszczonej spirali.

Włączenie obrotów spirali przez naciśnięcie ręcznej dźwigni.

6.8 Obsługa

G



! Sprawdzić, czy do maszyny podłączony jest wąż ochronny.

Wsunąć odpowiednią spiralę, zamocować wąż ochronny oraz zamocować odpowiednie narzędzie.

- 1 Maszynę ustawić maks. 50 cm przed otworem rury przewidzianej do czyszczenia. Maszynę łącznikiem ZAŁ / WYŁ. ustawić na obroty prawe.
- 2 Wprowadzić spiralę ok. 50 cm do rury. Nacisnąć dźwignię ręczną. Spirala obraca się.



Spiralę prowadzić wyłącznie w załączonej specjalnej rękawicy.

Zwolnić ręczną dźwignię i wsunąć spiralę dalej do rury.

Powtarzać zabieg aż do wyczuwalnego oporu; zatkanie osiągnięte.

- 3 Spiralę wyciągnąć z maszyny, aż spirala będzie wstępnie napięta w łuk (łuk roboczy).



! Uważać, by nie tworzyć zbyt dużych łuków roboczych – niebezpieczeństwo odniesienia obrażeń!

Nacisnąć ręczną dźwignię i za łuk roboczy pchać spiralę w kierunku zatkania.

Gdy spirala weszła w rurę na tyle, że łuk roboczy jest odprężony, zwolnić dźwignię ręczną, spiralę wyciągnąć z maszyny i utworzyć nowy łuk roboczy.

- 4 Powtórzyć operację poprzez ruch do przodu i do tyłu aż do usunięcia zatkania, potem zwolnić ręczną dźwignię i wyciągnąć spiralę.

Gdy wyczuwalny jest opór, nacisnąć ręczną dźwignię, aby spirala krótko się obracała.

W razie napotkania oporu w czasie ruchu zwrócić uwagę, by spirala nie utknęła podczas wkręcania (ruch w prawo) i wykręcania (ruch w lewo).



! Jeśli narzędzie zakleszczy się w zatkaniu, puścić ręczną dźwignię, maszynę przełączyć na obroty lewe.

Poprzez ruch tam i z powrotem i kręcenie w prawo i w lewo spiralą przy dociskaniu dźwignią ręczną usunąć zator.

7 Serwis i pielęgnacja

H

Przed wszelkimi pracami wyjąć wtyczkę z gniazdka sieciowego!

Smarować maszynę smarem uniwersalnym w 2 punktach smarowania:

Punkt smarowania 1: codziennie lub po zakończeniu pracy.

Punkt smarowania 2: co 100 godzin pracy; w tym celu odkręcić lewą przykrywkę.

Maszynę regularnie czyścić.

Po każdym użyciu czyścić i konserwować spiralę i narzędzia. Zalecamy nasz specjalny środek pielęgnacyjny „ROWONAL“.

Dalsze czynności serwisowe, naprawcze i remontowe mogą być przeprowadzane tylko przez autoryzowany warsztat fachowy ROTHENBERGER.

8 Wymiana szczęk mocujących

Gdy spirala przestanie się obracać lub znacznie przeskakiwać, doszło do zanieczyszczenia szczęk mocujących smarem i należy je wyczyścić, ewent. w razie zużycia wymienić:

8.1 R550 - R650

- 1 Odkręcić prawą przykrywkę
- 2 Wyjąć korek zamykający, zwolnić przeciwnakrętkę i cofnąć śrubę regulacyjną aż do zwolnienia szczęk mocujących.
- 3 Pociągnąć ręczną dźwignię do góry i przytrzymać, wyjąć szczęki mocujące ściskając je przy tym ku sobie.
- 4 Założyć nowe szczęki mocujące.
- 5 Dokręcić śrubę regulacyjną, aż maks. Średnica spirali da się jeszcze przesunąć. Zakręcić przeciwnakrętkę i założyć korek zamykający.
- 6 Zamocować przykrywkę.

8.2 R750

- 1 Odkręcić śruby od zatyczki. (Śruby są połączone z zatyczką) Zatyczkę zdjąć do przodu z obydwojema śrubami.
- 2 Szczęki zaciskowe pojedynczo wyjąć do przodu. Następnie wyczyścić obudowę i pojedynczo założyć nowe szczęki zaciskowe.
- 3 Założyć zatyczkę i dokręcić śruby.

9 Dodatkowe wyposażenie

Odpowiednie akcesoria i formularz zamówień znaleźć można na stronie 171 i następujących.

10 Utylizacja

Części urządzenia są materiałami o wartości utylizacyjnej i można je odprowadzić do przedsiębiorstw zajmujących się odzyskiem surowców wtórnych i unieszkodliwianiem pozostałości, posiadających wymaganą koncesję i certyfikaty. O nieszkodliwy dla środowiska sposób utylizacji części, których nie można odprowadzić do ponownego obiegu (np. odpady elektroniczne), należy zapytać właściwy urząd zajmujący się sprawami utylizacji.

Tylko dla krajów UE:



Nie należy wyrzucać elektronarzędzi do śmieci domowych! Zgodnie z Dyrektywą Europejską 2012/19/EG o zużytych przyrządach elektrycznych i elektronicznych i jej wprowadzeniem do prawa krajowego, niesprawne już elektronarzędzia muszą być zbierane osobno i doprowadzane do utylizacji zgodnie z zasadami ochrony środowiska.

11 Obsługa klienta

Pracownicy serwisu ROTHENBERGER chętnie udzielą Państwu pomocy (lista lokalizacji w katalogu lub w Internecie). W serwisie można także zakupić części zamienne i dokonać naprawy urządzenia.

Akcesoria i części zamienne można zamawiać u specjalistycznego sprzedawcy oraz przy pomocy naszej infolinii obsługi klienta:

Telefon: + 49 (0) 61 95 / 800 - 0

Faks: + 49 (0) 6195 / 800 - 3500

www.rothenberger.com

Obsah	Strana
1. Poznámky týkající se bezpečnosti	107
1.1 Všeobecné bezpečnostní pokyny	107
1.2 Zvláštní bezpečnostní pokyny	108
1.3 Zbytková rizika	109
1.4 Použití ke správnému účelu	109
2 Technická data / Oblasti použití	109
3 Rozsah dodávky	109
4 Popis typového štítku	110
5 Připojení do sítě	110
5.1 Zprovoznění spínače PRCD	110
6 Funkce zařízení	111
6.1 Použití standardní spirály	111
6.2 Použití spirály 8 mm / 10 mm	111
6.3 Použití nástrojů	111
6.4 Přemístění ruční páky	111
6.5 Přenášení stroje	112
6.6 Ochranné rukavice	112
6.7 Zapnutí / vypnutí	112
6.8 Obsluha	112
7 Ošetřování a údržba	113
8 Výměna upínacích čelistí	113
8.1 R550 - R650	113
8.2 R750	113
9 Příslušenství ví	114
10 Likvidace	114
11 Zákaznické služby	114

Značky obsažené v textu:



Výstraha!

Tento symbol varuje před nebezpečím úrazu.



Varování!

Tento symbol varuje před nebezpečím škod na majetku a poškozením životního prostředí.



Výzva k provedení úkonu

1. Poznámky týkající se bezpečnosti

1.1 Všeobecné bezpečnostní pokyny



POZOR! Při používání elektrického nářadí dodržujte následující zásadní bezpečnostní opatření na ochranu před úrazem elektrickým proudem, nebezpečím zranění a nebezpečím požáru.

Přečtěte si všechny tyto pokyny, než budete používat toto elektrické nářadí, a dobře tyto bezpečnostní pokyny uložte.

Obsluha a údržba:

- 1 **Pravidelné čištění, údržba a mazání.** Před každým seřizováním, údržbou nebo opravou vytáhněte síťovou zástrčku.
- 2 **Opravy svěřujte výhradně specializovaným opravám, které mají k dispozici originální náhradní díly.** Zajistíte tak dlouhodobou provozní bezpečnost přístroje.

Bezpečná práce:

- 1 **Pracovní plochu udržujte v pořádku.** Nepořádek na pracovní ploše může vést ke zraněním.
- 2 **Mějte na zřeteli vnější vlivy.** Nevystavujte elektrické nářadí dešti. Nepoužívejte elektrické nářadí ve vlhkém nebo mokřém prostředí. Postarejte se o dobré osvětlení pracovní plochy. Nepoužívejte elektrické nářadí tam, kde hrozí nebezpečí požáru nebo nebezpečí výbuchu.
- 3 **Chraňte se před úrazem elektrickým proudem.** Zabraňte kontaktu těla s uzemněnými díly (např. trubkami, radiátory, elektrickými sporáky, chladicími jednotkami).
- 4 **Udržujte ostatní osoby v bezpečné vzdálenosti.** Nenechtej další osoby, obzvlášť děti, dotýkat se elektrického nářadí nebo kabelů. Udržujte je v bezpečné vzdálenosti od pracovní plochy.
- 5 **Bezpečně ukládejte nepoužívané elektrické nářadí.** Nepoužívané elektrické nářadí musí být uloženo na suchém, vysoko položeném nebo uzavřeném místě, mimo dosah dětí.
- 6 **Nepřetěžujte elektrická nářadí.** Pracují lépe a bezpečněji ve stanoveném rozsahu výkonů.
- 7 **Používejte správné elektrické nářadí.** Na těžké práce nepoužívejte žádné stroje o malém výkonu. Nepoužívejte elektrické nářadí pro takové účely, pro které není určeno. Např. nepoužívejte ruční okružní pilu pro řezání větví nebo polen.
- 8 **Noste vhodný oděv.** Nenoste žádné oblečení nebo šperky, které by mohly být zachyceny pohyblivými díly. Při práci na volném prostranství se doporučuje používat obuv odolnou proti skluzu. Na dlouhé vlasy použijte síťku.
- 9 **Používejte ochrannou výbavu.** Používejte ochranné brýle. Při prašných pracích používejte ochrannou masku.
- 10 **Připojte odsávací zařízení.** Pokud jsou k dispozici přípojky na odsávání prachu a jímací zařízení, ujistěte se, že jsou připojené a správně používané.
- 11 **Nepoužívejte kabel pro účely, pro které není určen.** Nepoužívejte kabel na vytahování zástrčky ze zásuvky. Chraňte kabel před horkem, olejem a ostrými hranami.
- 12 **Zajistěte opracovávaný kus.** Používejte upínací zařízení nebo svěrák, aby opracovávaný kus pevně držel. Tak je držen spolehlivěji než rukou.
- 13 **Vyvarujte se nenormálního postoje.** Stůjte na stabilním povrchu a udržujte si neustále rovnováhu.
- 14 **Pečlivě se starejte o nářadí.** Řezací nářadí udržujte ostré a čisté, aby mohlo pracovat

lépe a spolehlivěji. Dodržujte pokyny pro mazání a výměnu nástrojů. Pravidelně kontrolujte přípojné vedení elektrického nářadí a poškození nechtejte opravit zkušeným specialistou. Pravidelně kontrolujte prodlužovací vedení, a když jsou poškozená, vyměňte je. Rukojeti udržujte v suchu a čistotě, aby nebyly znečištěné mazivem a olejem.

- 15 **Vytáhněte zástrčku ze zásuvky.** Pokud nepoužíváte elektrické nářadí, před údržbou a při výměně nástrojů jako např. pilového kotouče, vrtáku, frézy.
- 16 **Nenechávejte nasazený žádný klíč.** Před zapnutím zkontrolujte, že je odstraněn klíč a seřizovací nářadí.
- 17 **Vyvarujte se neúmyslného spuštění.** Při zasunutí zástrčky do zásuvky se ujistěte, že je vypínač vypnutý.
- 18 **Používejte prodlužovací kabel pro venkovní použití.** Venku používejte pouze k tomu vhodný a odpovídajícím způsobem označený prodlužovací kabel.
- 19 **Bud'te opatrní.** Všimějte si, co se děje. Pracujte s rozumem. Nepoužívejte elektrické nářadí, když nejste soustředění.
- 20 **Zkontrolujte elektrické nářadí na možné poškození.** Před dalším použitím elektrického nářadí musí být bezpečnostní zařízení nebo lehce poškozené díly pečlivě zkontrolovány na bezvadnou funkci a daný účel. Zkontrolujte, že pohyblivé díly fungují bezvadně a nezařídají se, nebo že díly nejsou poškozené. Veškeré díly musí být správně namontovány a všechny podmínky splněny, aby byl zajištěn bezvadný provoz elektrického nářadí.
Poškozená bezpečnostní zařízení a díly musí být podle účelu opraveny ve specializované dílně nebo vyměněny, pokud není v návodu k obsluze uvedeno jinak. Poškozený vypínač musí být vyměněn v servisní dílně.
Nepoužívejte žádné elektrické nářadí, u kterého se nedá vypínač zapnout a vypnout.
- 21 **Pozor.** Použití jiných nástrojů a jiného příslušenství pro vás může znamenat nebezpečí úrazu.
- 22 **Elektrické nářadí nechtejte opravit specializovaným elektrikářem.** Toto elektrické nářadí odpovídá příslušným bezpečnostním směrnicím. Opravy smí být prováděny pouze elektrikářem, a smí být použity pouze originální náhradní díly; jinak se může uživateli stát úraz.

1.2 Zvláštní bezpečnostní pokyny

- Spirálu zasouvajte pouze pomocí vhodné rukavice s nýty (č. sortimentní položky 72120 pro levé provedení; č. sortimentní položky 72121 pro pravé provedení). Poškozené drátěné rukavice již dále nepoužívejte. (Drátěné rukavice nepatří do osobní ochranné výbavy podle 89/686/EHS - viz také 6.6)
- Při použití drátěných rukavic je nezbytně nutné dávat pozor na to, že pod drátěnými rukavicemi musí být z hygienických důvodů použity jednorázové latexové rukavice. (Poškozené latexové rukavice již dále nepoužívejte).
- Při čistících pracích noste gumové holinky (izolace).
- Než bude stroj spuštěn, musí být spirála zcela sejmuta z přídržného koše.
- Před zastrčením zástrčky do sítě je nezbytně nutné dát pozor na to, že je vypínač stroje na čištění trubek v poloze 0 příp. **AUS**.
- Při použití elektrických přístrojů zásadně dodržujte stanovené jmenovité napětí sítě a vždy pracujte s ochrannou hadicí a ochrannými rukavicemi.
- Pro příslušné ucpání vyberte patřičné nářadí a průměr trubky pro čištění, abyste předešli zaseknutí nářadí v místě ucpání a vymrštění spirály z trubky.
- S tímto strojem a jeho příslušenstvím čistěte pouze odpadní trubky, žádné komíny, studně apod., abyste zabránili poškození.

- Při broušení a podobně nepozměňujte žádné nářadí, abyste zabránili poškození trubek/kolen trubek.
- Používejte kamerový systém, abyste rozpoznali příčinu ucpání trubky.

1.3 Zbytková rizika

I při dodržování všech bezpečnostních pokynů existují např. následující zbytková rizika: Spirála se může zkřížit (v případě příliš velkých pracovních oblouků tvořit smyčku), přičemž hrozí nebezpečí sevření. Napnutá spirála se může vymrštit z trubky - nebezpečí zranění.

1.4 Použití ke správnému účelu

Stroje pro čištění potrubí se smějí používat pouze k čištění trubek s následujícími průměry:

R550: 20-100mm, **R600-650:** 20-150mm, **R750:** 50-200mm

Stroje na čištění trubek jsou dimenzovány pouze na krátkodobý provoz a smí být proto nepřetržitě v provozu pouze po dobu max. 15 minut! Toto zařízení lze používat jen pro uvedený účel.

2 Technická data / Oblasti použití

Napětí	230 - 240 V, 50 Hz / 110 - 115 V, 50 - 60 Hz			
	<u>R550</u>	<u>R600</u>	<u>R650</u>	<u>R750</u>
Jmenovitý příkon (P1).....	440 W	690 W	1350 W	1400 W
Pracovní otáčky	575 min ⁻¹	460 min ⁻¹	620 min ⁻¹	460 min ⁻¹
Hmotnost	15 kg	20,9 kg	22,8 kg	29,5 kg
Velikost spirály	ø16 mm	ø16/22 mm	ø16/22 mm	ø22/32 mm
Velikost spirály s příslušenstvím	ø8/10 mm	ø8/10 mm	ø8/10 mm	ø8/10/16 mm
Max. pracovní délka.....	40 m	60 m	65 m	80 m
Pracovní rozsah – průměr trubky.....	ø20-100mm	ø20-150mm	ø20-150mm	ø20-200 mm
Třída ochrany.....	I	I	I	I
Třída krytí.....	IP X4	IP X4	IP X4	IP X4

Typická vážená hodnota

vibrací na ruce < 2,5 m/s²..... < 2,5 m/s²..... < 2,5 m/s².... < 2,5 m/s²

! Emisní hodnota vibrací byla měřena podle normalizovaných zkušebních metod a může být použita k porovnání elektrického nářadí s jiným.

Emisní hodnota vibrací může být použita k prvnímu hodnocení (vibračního) zatížení.

! Emisní hodnota vibrací během skutečného použití elektrického nářadí se může odlišovat od uvedené hodnoty v závislosti na druhu ucpání a použitím nářadí.

Typická vážená: R550 R600 R650 R750

Hladina akustického tlaku (L_{pA})..... 75 dB (A) ... 75 dB (A) ... 80 dB (A) ... 80 dB (A) | K_{pA} 3 dB (A)

Hladina akustického výkonu (L_{WA}) .. 86 dB (A) ... 86 dB (A) ... 91 dB (A) ... 91 dB (A) | K_{WA} 3 dB (A)

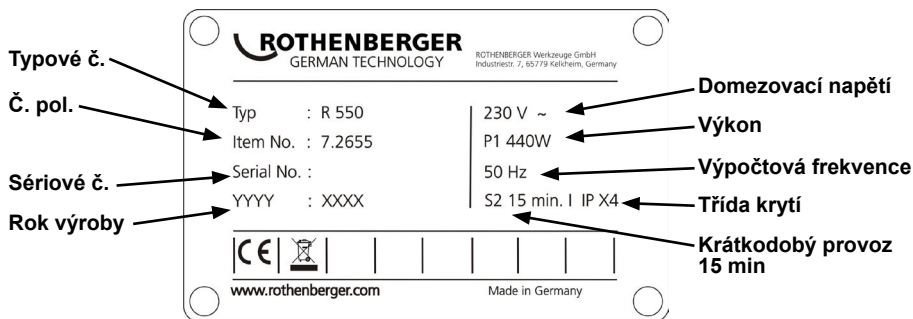
Používejte chrániče sluchu! Hladina akustického výkonu 85 dB(A).

Naměřené hodnoty odpovídají EN 61029-1:2010.

3 Rozsah dodávky

- Stroj na čištění trubek
- Hadice pro vedení spirály
- Návod k použití

4 Popis typového štítku



5 Připojení do sítě

Zapojte jen na jednofázový střídavý proud a jen na síťové napětí uvedené na výkonovém štítku. Zapojte jen do zásuvek s ochranným kontaktem. Stroj smí být provozován jen přes FI jistič s max. jmenovitým chybným proudem 10 - 30 mA.

Zapojení: Zastrčte přístroj do zásuvky a stiskněte zelené tlačítko 'RESET':

Po rozsvícení červené funkční kontrolky je stroj funkční. Po každém vytažení nebo přerušení přívodu síťového proudu se stroj automaticky vypne.

Funkční test: stiskněte modré tlačítko 'TEST': Stroj se vypne. Stiskněte tlačítko 'RESET': Po rozsvícení červené funkční kontrolky je stroj funkční.

Před každým uvedením do provozu proveďte funkční test. Při opakovaných poruchách, nechejte připojený stroj zkontrolovat.

Dbejte prosím na to, že tento stroj nemůže nahradit základní bezpečnostní opatření. Abyste předešli ohrožení života, vždy dbejte na řádné použití elektrického přístroje.

Spolehlivá osobní ochrana před nebezpečnými údery elektrickým proudem. Chybné proudy budou rozpoznány ve zlomku sekundy a přívod proudu okamžitě přerušen. To drasticky omezí ohrožení lidí a zvířat.

- Elektrické nářadí nikdy nepoužívejte bez dodaných PRCD.
- Výměnu zástrček nebo přívodního vedení nechejte provést výrobcem elektrického nářadí nebo jeho servisem.
- Elektrické díly elektrického nářadí udržujte mimo dosah vody a osob v pracovním prostoru.

5.1 Zprovoznění spínače PRCD



Pouze pro střídavý proud! Dodržet stanovené síťové napětí!

Před každým uvedením přístroje do provozu proveďte test spínače PRCD za použití následujícího postupu:

1. Spojte zástrčku spínače PRCD se zásuvkou.
2. Stiskněte tlačítko RESET. Indikace se zobrazí ČERVENĚ (ZAPNUTO).
3. Vytáhněte zástrčku ze zásuvky. Indikace se vypne.
4. Zopakujte kroky 1 a 2.
5. Stiskněte tlačítko TEST. Červeně zobrazená indikace se vypne.
6. Stisknutím tlačítka RESET zapněte přístroj (ČERVENÁ indikace).



Toto ochranné zařízení zajišťuje ochranu proti chybám v připojeném přístroji, nikoli však proti chybám v předcházejícím zařízení.

6.1 Použití standardní spirály

A

Průměry a délky spirály, které lze použít, jsou uvedeny v technických datech.

Spirály mohou být vzájemně propojeny v místě spojky a mohou být rozděleny pomocí dělicího kolíku opět na dílčí kusy; dělení se provádí tak, že dělicí klíč zasunete do otvoru ve spojnici a spojku rozpojte vytažením jejich částí do strany.



Používejte pouze tak dlouhé části spirály, jaké budete skutečně potřebovat!

● Nikdy nepoužívejte deformované spirály!

- 1 Vyjměte spirálu zevnitř z držáku.
- 2 Spirálu protáhněte strojem.
- 3 Zezadu upevněte na stroj ochrannou hadici a zkontrolujte blokování aretačního čepu.



Ochrana hadice používejte vždy! Tato Ochrana hadice slouží jako vedení spirály tlumící chvění a vibrace, jako lapač nečistot, resp. Jako bezpečnostní prvek pro ochranu obsluhy a zamezí nekontrolovanému mlácení.

6.2 Použití spirály 8 mm / 10 mm

B

U úzkých trubek, resp. trubkových kolen použijte spirály 8 mm nebo 10 mm (příslušenství na objednávku).

- 1 Cca 30 cm spirály vytáhněte z adaptéru se zásobníkem.
- 2 Adaptér se zásobníkem zasuňte ze zadu do stroje a zajistěte jej pojistkou.
Brzdění adaptéru se zásobníkem se provádí vytažením ruční páky zcela nahoru.

6.3 Použití nástrojů

C

Při prvním použití za účelem uvolnění ucpání použijte nejmenší vrták pro daný průměr a napřed navrtejte ucpání. Jestliže je pak ucpání navrtáno nebo otevřeno a začne odtékat, vyvrtejte ucpání úplně pomocí největšího možného přizpůsobeného vrtáku. Jestliže je ucpání uvolněno, dodatečně místo propláchněte a jestliže je k dispozici, vyčistěte stěnu potrubí pomocí řetězového odstředivého vrtacího nástroje (je-li to možné při tekoucí vodě).

Podle druhu ucpání potrubí je možné na standardní spirálu upevnit různé nástroje:



Přímý vrták: Pro průzkum druhu ucpání.



Vejitý vrták: Může se díky své flexibilitě použít pro lehká ucpání textilem a celulózou; vytvarovaná vejčitá hlava vrtáku usnadňuje proniknutí v úzkých kolenech potrubí.



Nálevkovitý vrták: Používá se cíleně pro pročištění ucpání textilem a celulózou. Díky své nálevkovité konstrukci má tento nástroj velký akční rádius a může se také použít jako nástroj pro vyproštění spirál, které uvízly v potrubí.



Vidlicová řezná hlava: K vydrhnutí tukových usazenin nebo k rozmělnění hadrů a podobných materiálů.



Vrták s lopatkovou hlavou: Speciální zahnutý nástroj pro čištění potrubí ucpané kaly nebo nánosy písku.

Upevnění: Nástroj nasadte na spojku tak, aby zaklapla pojistka.

Sejmutí: Dělicí klíč zasuňte do otvoru a nástroj vysuňte do strany ze spojky.

6.4 Přemístění ruční páky

D

R650

Ruční páka se může libovolně umístit nahoře nebo na boku zařízení.

Přemístění páky do pozice na boku: pouzdro stiskněte dolů, páku vytáhněte a zasuňte do bočního otvoru.

Přemístění páky do horní pozice: Páku vytáhněte, pouzdro stáhněte dolů, páku zasuňte a pouzdro opět nechte zaklapnout.

R750

Ruční páku je možné otočit dopředu, aby se dal stroj lépe táhnout. Pouzdro stlačte dolů, páku vytáhněte, otočte ji o 180° a opět nasadte.



Pootočte rýhovanou objímku určenou k zajištění příp. zablokování a zkontrolujte, že není možné upínací páku vytáhnout!

6.5 Přenášení stroje

E

K přenášení se může aretovat ruční páka: ruční páku přitom stiskněte a vytáhněte aretaci. Pro uvolnění aretace krátce stiskněte ruční páku.

6.6 Ochranné rukavice

Informační brožura pro ochranné rukavice podle směrnice EU 89/686/EHS. Příloha II, odstavec 1.4. jen pro minimální rizika.

Tento pár rukavic je vybrán podle kapitoly II, článku 8, odstavce 3 typové zkoušky modelu a je zařazen do kategorie 1. Z toho vyplývá, že je zjištěna účinnost proti zanedbatelným rizikům bez nebezpečí.

Stupeň ochrany je stanoven podle požadavků, které mohou být: mechanického, chemického druhu nebo podmíněné teplotou, jakož i podobnými vlivy, které nevyžadují stupeň ochrany kategorie 2. Analýza rizik je provedena předem pomocí zkoušky nošením, kdy je stanovena požadovaná velikost a tak rukavice padnou. Při používání součástí příslušenství, např. spodních rukavic, dávejte pozor na to, aby nebyla negativně ovlivněna funkce.

Rukavice musí být uloženy svisle, tzn. v krabici na suchém místě. Vlivy jako vlhkost, teploty, světlo, jakož i přirozené změny nářadí v průběhu doby mohou způsobit změnu vlastností. Doba stárnutí nemůže být uvedena, protože je závislá na stupni opotřebení, používání a na oblasti použití.

Doporučuje se péče pomocí běžných čisticích prostředků (např. kartáčů, hadrů na čištění, atd.). Před praním nebo chemickým čištěním je nutné se napřed poradit s uznávaným odborným podnikem.

Za změnu vlastností nemůže výrobce přijmout žádnou záruku. Před opakovaným použitím musí být rukavice v každém případě zkontrolovány na neporušenost.

6.7 Zapnutí / vypnutí

F

Motor zapněte resp. vypněte spínačem:



Motor je vypnutý.



Chod vpravo; uvolnit ucpávku.



Chod vlevo; vyprostit vzpříčenou spirálu.

Stisknutím ruční páky dáte impuls k otáčení spirály.

6.8 Obsluha

G



Zkontrolujte, že je ochranná hadice upevněna na stroji.

Zasuňte vhodnou spirálu, upevněte ochranná hadice a připevněte vhodný nástroj.

- 1 Stroj postavte max. 50 cm před otvor potrubí, které se má čistit. Spínačem nastavte stroj na pravý chod.
- 2 Spirálu zasuněte do potrubí, do hloubky cca 50 cm. Stiskněte ruční páku, spirála se otáčí.



Spirálu zavádějte pouze přiloženou speciální ochrannou rukavicí.

Ruční páku opět uvolněte a spirálu zasuňte dál do potrubí.

Tento postup opakujte, dokud neucítíte zpětný tlak; došli jste k místu ucpání.

- 3 Spirálu vytahujte z přístroje pouze do té míry, aby byla spirála předpnutá do oblouku (pracovního oblouku).



Nevytvářejte příliš velké pracovní oblouky - nebezpečí poranění!

- Stiskněte ruční páku a na pracovním oblouku tlačte spirálu proti ucpání.
Pokud je spirála zasunutá do potrubí tak daleko, že se uvolnilo prnutí v pracovním oblouku, uvolněte ruční páku, vytáhněte spirálu ze stroje a vytvořte nový pracovní oblouk.

- 4 Postup opakujte zatažením dopředu nebo dozadu, dokud není ucpání trubky odstraněno; ruční páku pak uvolněte a spirálu vytáhněte.

Pokud jde vytahování spirály obtížně, stiskněte ruční páku a spirálu nechejte krátce protočit.

V případě obtížného chodu dbejte bezpodmínečně na to, že chodem doprava - doleva se zamezuje vzpříčením (doprava) a uvolňováním (doleva) pevnému usazení.



Pokud se nástroj zablokuje v ucpaném místě, uvolněte ruční páku a stroj přepněte na levý chod.

Střídavým pohybem sem a tam a chodem spirály doprava - doleva při stisknutí ruční páce uvolněte nástroj z ucpání.

7 Ošetřování a údržba

H

Před zahájením všech prací vytáhněte síťovou zástrčku!

Stroj namažte univerzálním tukem na 2 mazacích místech:

Mazací místo 1: denně nebo po pracovním nasazení.

Mazací místo 2: každých 100 provozních hodin; odšroubujte přitom kryt na levé straně.

Stroj pravidelně čistěte.

Po každém použití je nutné spirály a nástroje vyčistit a nakonzervovat. Doporučujeme k tomu náš speciální přípravek "ROWONAL".

Další údržbu, renovaci a opravy smí provádět pouze odborná servisní opravna autorizovaná pro výrobky značky ROTHENBERGER.

8 Výměna upínacích čelistí

Jestliže se již spirála v provozu neotáčí a protáčí se, jsou upínací čelisti znečištěny tukem a musí být očištěny, nebo jsou opotřebený a musí být vyměněny:

8.1 R550 - R650

I

- 1 Odšroubujte pravý kryt
- 2 Vyjměte ucpávku s uzávěrem. Povolte kontramatice a seřizovací šrouby otáčejte dozadu, až se uvolní pružiny upínacích čelistí.
- 3 Ruční páku vytáhněte nahoru a podržte ji, upínací čelisti vyjměte; čelisti přitom stiskněte k sobě.
- 4 Nasaďte nové upínací čelisti.
- 5 Seřizovací šrouby utáhněte do té míry, aby bylo ještě možné protáhnout maximální průměr spirály. Utáhněte kontramatice a nasaďte ucpávku s uzávěrem.
- 6 Připevněte kryt.

8.2 R750

K

- 1 Povolte šrouby na krytu. (Šrouby jsou spojené s krytem) Napřed z krytu odstraňte oba šrouby.

- 2 Upínací čelisti jednotlivě sejměte zepředu. Pak vyčistěte těleso a následně nasadte nové upínací čelisti.
- 3 Znovu nasadte kryt a utáhněte šrouby.

9 Příslušenství ví

Vhodné příslušenství a objednáací formulářnaleznete od strany 171.

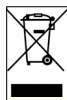
10 Likvidace

Části tohoto zařízení představují zhodnotitelný materiál a mohou být předány k recyklaci. K tomuto účelu jsou k dispozici schválené a certifikované recyklační závody.

K tomu, aby jste mohli provést ekologicky přijatelnou likvidaci částí, které nelze zhodnotit (např. elektronický šrot), je nutné provést konzultaci s Vaším úřadem, který je kompetentní pro likvidaci odpadů.

Opotřebované výměnné akumulátory neodhazujte do ohně ani do domácího odpadu. Váš odborný prodejce vám nabídne ekologicky šetrnou likvidaci starých akumulátorů.

Pouze pro země EU:



Neodhazujte elektrické nástroje do odpadu! Podle Evropské směrnice 2012/19/EG o odpadních elektrických a elektronických zařízeních (OEEZ) a podle jejího převedení do národního práva musejí být opotřebované elektronástroje sbírány odděleně a ode vzdány do ekologicky šetrného zpracování.

11 Zákaznické služby

K dispozici je síť servisních středisek společnosti ROTHENBERGER, která vám poskytnou potřebnou pomoc a jejichž prostřednictvím jsou rovněž dodávány náhradní díly a zajišťovány servisní zásahy (viz seznam v katalogu nebo na webových stránkách).

Příslušenství a náhradní díly můžete objednávat prostřednictvím svého specializovaného prodejce nebo prostřednictvím pohotovostní linky našeho oddělení poprodejních služeb:

Telefon: + 49 (0) 61 95 / 800 - 0

Fax: + 49 (0) 6195 / 800 - 3500

www.rothenberger.com

İçindekiler	Sayfa	
1	Emniyet bilgileri	116
1.1	Genel güvenlik uyarıları	116
1.2	Özel güvenlik notları	117
1.3	Artık riskler	118
1.4	Usulüne uygun kullanım	118
2	Teknik Bilgiler / Uygulama Sahaları	118
3	Teslimat kapsamı	118
4	Tip levhası tanımlaması	119
5	Şebeke bağlantısı	119
5.1	PRCD şalterinin işleme alınması	119
6	Ünitenin fonksiyonu	120
6.1	Standart spiralin takılması	120
6.2	8 mm / 10 mm'lik spiralin takılması	120
6.3	Aletlerin takılması	120
6.4	EI kolunun değiştirilmesi	120
6.5	Taşıma pozisyonu	121
6.6	Koruyucu eldiven	121
6.7	Açma / Kapama	121
6.8	Kullanım	121
7	Koruma ve bakım	122
8	Germe çenelerini değiştirin	122
8.1	R550 - R650	122
8.2	R750	122
9	Aksam	123
10	Atıklar için	123
11	Müşteri hizmetleri	123

Dokümantasyonda kullanılan işaretler:



Tehlike!

İnsan sağlığıyla ilgili tehlikelere karşı ikazı.



Dikkat!

Eşyaya ve çevreye zarar verebilecek durumlara karşı ikaz.



Belli davranışlar için çağrı

1.1 Genel güvenlik uyarıları



DİKKAT! Elektrikli cihazların kullanımında elektrik çarpması, yaralanma ve yangın tehlikesine karşı korumak için aşağıdaki temel güvenlik önlemleri dikkate alınmalıdır.

Elektrikli cihazları kullanmadan önce tüm güvenlik uyarılarını dikkatlice okuyun ve ve bu kılavuzu saklayın.

Bakım ve Onarım:

- 1 **Düzenli temizlik, bakım ve yağlama** Tüm ayarlama, bakım veya onarım işlemleri önce-
sinde fişi prizden çekin.
- 2 **Cihazınızı sadece kalifiye uzman personel tarafından ve sadece orijinal yedek parça-
larla tamir ettirin.** Böylelikle cihazın güvenliğinin korunması temin edilmektedir.

Güvenli çalışma:

- 1 **Çalışma alanınızı temiz ve düzenli tutun.** Çalışma alanındaki düzensizlik kazalara yol
açabilir.
- 2 **Çevresel etkileri dikkate alın.** Elektrikli cihazınızı yağmura maruz bırakmayın. Cihazınızı
nemli veya yaş ortamlarda kullanmayın. Çalışma alanının iyi aydınlatılmış olması gerekir.
Yangın ve patlama tehlikesi bulunan alanlarda elektrikli cihazınızı kullanmayın.
- 3 **Elektrik çarpmasından korunun.** Boru, kalorifer, fırın ve buzdolabı gibi topraklı yüzeyler-
le vücut temasından kaçının.
- 4 **Diğer insanları uzak tutun.** Diğer insanları ve özellikle de çocukları cihazdan uzak tutun
ve kablolarla dokunmalarına izin vermeyin. Çocukları çalışma alanınızdan uzak tutun.
- 5 **Kullanılmayan elektrikli cihazları güvenli bir şekilde muhafaza edin.** Kullanılmayan
elektrikli cihazlar çocukların ulaşamayacağı şekilde kuru, yüksek ve kilitli bir yerde
muhafaza edin.
- 6 **Elektrikli cihazınıza aşırı yük bindirmeyin.** Belirtilen kapasite aralığında daha iyi ve
daha güvenli çalışırsınız.
- 7 **Doğru cihazı kullanın.** Ağır işler için düşük kapasiteli cihazlar kullanmayın. Cihazı sadece
belirtilen amaçlar ve işler için kullanın. Örneğin, ağaç dallarını veya ağaç parçalarını kes-
mek için el devreli testere kullanmayın.
- 8 **Uygun giysiler giyin.** Bol kıyafet veya takı kullanmayın, bunlar hareketli parçalara
takılabilir. Açık alanda kullanırken, kaymayan bir ayakkabı giyilmesi önerilir. Saçlarınız
uzun ise, bir saç filesi kullanın.
- 9 **Koruyucu ekipman kullanın.** Koruyucu gözlük takın. Toz oluşan işlerde solunum maskesi
kullanın.
- 10 **Toz emici tertibatları bağlayın.** Toz emici ve toz tutucu takılabiliyorsa, bunların bağlanmış
olduğundan ve doğru kullanıldığından emin olun.
- 11 **Cihazı sadece belirtilen amaçlar ve işler için kullanın.** Fişi prizden çekmek için elektrik
kablosunu kullanmayın. Elektrik kablosunu ısıdan ve keskin kenarlardan koruyun.
- 12 **Malzemeyi emniyete alın.** Malzemeyi sıkı tutabilmek için germe düzeneğini veya civatayı
kullanın. Elle tutmaktan daha güvenli olacaktır.
- 13 **Normal dışı beden duruşlarından kaçının.** Güvenli bir konuma geçin ve daima dengede
durun.
- 14 **Aletlerinizin temizliğini dikkatli yapın.** İyi ve güvenli bir çalışma için aletlerinizi ke-

skin ve temiz tutun. Yağlama ve alet deęiřtirme iřlemlerinde talimatlara uyun. Elektrikli cihazınızın baęlantı kablosunu dzenli olarak kontrol edin ve hasar durumunda uzman kiřiler tarafından deęiřtirilmesini saęlayın. Uzatma kablolarını dzenli olarak kontrol edin ve hasarlı oldukları durumlarda deęiřtirin. Özellikle tutamakların kuru, temiz ve yaęsız olmasını saęlayın.

- 15 **Elektrik fiřini prizden çekin.** Elektrikli cihazınızı kullanmadığınızda, bakım iřleri öncesinde ve alet deęiřtirmelerde fiři prizden çekin
- 16 **Takım anahtarlarını takılı bırakmayın.** Çalıştırmadan önce anahtarların ve ayar aletlerinin uzaklařtırılmıř olduęunu kontrol edin.
- 17 **Yanıřıklıkla çalıştırmaları önleyin.** Fiři prize takarken řalterin kapalı olmasına dikkat edin.
- 18 **Dıř mekanlar için uzatma kablosu kullanın.** Dıř mekanlarda sadece onaylı, hasar görmemiř ve ilgili iřaretlere sahip uzatma kabloları kullanın.
- 19 **Çevresel etkileri dikkate alın.** Ne yaptığınızda dikkat edin. Çalışırken düşünerek hareket edin. Konsantre olamadıysanız cihazı kullanmayın.
- 20 **Cihazda hasar olup olmadığınızı kontrol edin.** Kullanmadan önce cihazın emniyet düzeneęinin ve küçük hasarlı parçaların kusursuzluęunu ve amacına uygun kullanımını iyice kontrol edin. Hareketli parçaların düzgün çalıştıklarını, sıkıřmadıklarını ve parçaların hasar görmediklerini kontrol edin. Cihazın sorunsuz bir řekilde iřletilmesini saęlamak için tüm parçalar doęru monte edilmiř olmalı ve tüm řartları yerine getirmelidir.
Kullanım kılavuzunda aksi öngörülmemiřse, hasarlı parçalar ve hasarlı emniyet düzeneęi uzman yetkili servis tarafından amacına uygun řekilde onarılmalı veya deęiřtirilmelidir. Hasarlı řalterler bir müřteri yetkili servisinde deęiřtirilmelidir.
řalter üzerinden açılıp kapanabilen elektrikli cihazları kullanın.
- 21 **Dikkat.** Bařka aparatların ve aksesuarların kullanımı yaralanma tehlikesi oluşturabilir.
- 22 **Cihazınızın onarımını sadece uzman bir yetkili serise yaptırın.** Bu cihaz geçerli güvenlik hükümlerine uygundur. Onarımlar, orijinal yedek parça kullanılarak yetkili bir elektrikçi tarafından yapılmalıdır, aksi takdirde kazalar oluřabilir.

1.2 Özel güvenlik notları

- Spiral sadece uygun perçinli eldiven ile uygulanmalıdır (ürün no. 72120 sol; ürün no. 72121 saę). Hasar görmüř perçin eldivenlerini kullanmaya devam etmeyin. (Perçin eldivenleri 89/686/EWG uyarınca kiřisel bir koruyucu ekipman deęildir - ayrıca bkz. 6.6)
- Perçin eldiveninin kullanılmasından önce, hijyen sebeplerinden ötürü perçin eldiveninin altına ilave olarak tek kullanımlık lateks bir eldiven giyilmesine mutlaka dikkat edilmelidir. (Hasar görmüř lateks eldivenleri kullanmaya devam etmeyin)
- Temizlik çalışmaları esnasında lastik çizmeler (izolasyon) kullanın.
- Makina çalıştırılmadan önce spiralin tutucu sepetten tümüyle çıkarılması gerekir.
- řebeke prizini akım baęlantısına takmadan önce, boru temizleme makinasının řalterinin 0 ya da **AUS** (KAPALI) konumda olmasına mutlaka dikkat edin.
- Temel olarak elektrikli cihazların kullanılmasında belirtilen řebeke gerilimine dikkat edin ve genel olarak koruyucu hortum ve koruyucu eldivenlerle çalışın.
- Aletin tıkanıklığa takılmasını ve spiralin borudan dıřarı fırlamasını engellemek için, ilgili tıkanıklığa ve temizlenecek borunun çapına uygun aleti seçin.
- Olası hasarlanmaların önüne geçmek için bu makina ve aksesuarlarıyla sadece atık su borularını temizleyin, bacalarda, kuyularda vb. kullanmayın.
- Boruların/boru dirseklerinin hasar görmesini engellemek için aletlerde tařlama veya benzeri uygulamalarla deęiřiklik yapmayın.
- Borudaki tıkanıklığın nedenini tespit edebilmek için kamera sistemi kullanın.

1.3 Artık riskler

Bütün güvenlik uyarılarının dikkate alınması durumunda bile örn. Aşağıda belirtilen artık riskler mevcuttur: Spiraller üst üste binebilir (çalışma yayı büyük olduğu takdirde düşüm olabilir), bu durumda sıkışma tehlikesi olabilir. Spiraller gerilim altında borudan dışarı fırlayabilir ~ yaralanma tehlikesi.

1.4 Usulüne uygun kullanım

Boru temizleme makineleri, sadece aşağıda çapı yazılı bulunan boruların temizlenmesi için kullanılabilir:

R550: 20-100mm, **R600-650:** 20-150mm, **R750:** 50-200mm

Boru temizleme makineleri sadece kısa süreli çalıştırma için tasarlanmıştır ve bundan ötürü kesintisiz olarak sadece azami 15 dk çalıştırılabilirler!

Bu alet sadece belirttiği gibi ve usulüne uygun olarak kullanılabilir.

2 Teknik Bilgiler / Uygulama Sahaları

Şebeke gerilimi	230 - 240 V, 50 Hz / 110 - 115 V, 50 - 60 Hz
	<u>R550</u> <u>R600</u> <u>R650</u> <u>R750</u>
Nominal giriş gücü (P1)	440 W 690 W 1350 W 1400 W
Çalışma devir sayısı	575 dak.-1 460 dak.-1 620 dak.-1 460 dak.-1
Ağırlık	15 kg 20,9 kg 22,8 kg 29,5 kg
Spiral büyüklüğü	ø16 mm ø16/22 mm ø16/22 mm ø22/32 mm
Aksamı ile birlikte spiral büyüklüğü	ø8/10 mm ø8/10 mm ø8/10 mm ø8/10/16 mm
Maksimum iş boyu	40 m 60 m 65 m 80 m
Çalışma sahası boru çapı	ø20-100mm ø20-150mm ø20-150mm ø20-200 mm
Koruma sınıfı	I I I I
Koruma tipi	IP X4 IP X4 IP X4 IP X4
Değerlendirilin tipik ivme	< 2,5 m/s ² < 2,5 m/s ² < 2,5 m/s ² < 2,5 m/s ²

! Titreşim emisyon değeri standart kontrol yöntemlerine göre ölçülmüştür ve elektrikli bir aletin bir diğeriyle kıyaslanmasında kullanılabilir.

Titreşim emisyon değeri (titreşim) yükünün yapılacak ilk değerlendirilmesinde de kullanılabilir.

! Elektrikli aletin gerçek kullanımı esnasında ortaya çıkan titreşim emisyon değeri, tıkanıklığın ve kullanılan aletin türüne göre referans değerden farklılaşabilir.

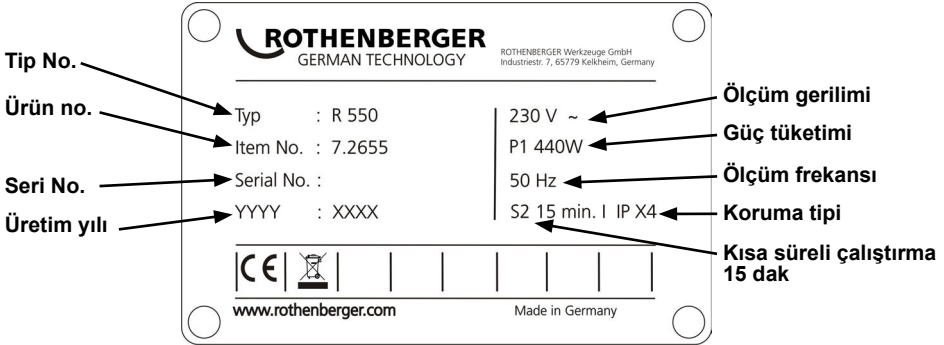
Aletin A değerlendirmeli gürültü seviyesi tipik olarak şu değerdedir:

	<u>R550</u> <u>R600</u> <u>R650</u> <u>R750</u>
Ses basınç düzeyi (L _{PA})	75 dB (A) ... 75 dB (A) ... 80 dB (A) ... 80 dB (A) K _{PA} 3 dB (A)
Ses gücü (akustik) düzeyi (L _{WA})	86 dB (A) ... 86 dB (A) ... 91 dB (A) ... 91 dB (A) K _{WA} 3 dB (A)
Koruyucu kulaklık kullanın! Çalışma sırasında gürültü seviyesi 85 dB (A)'yı aşabilir.	
Ölçüm değerle Şebeke gerilimi ri EN 61029-1:2010'e göre belirlenmektedir.	

3 Teslimat kapsamı

- Boru temizleme makinası
- Kılavuz boru
- Kullanım kılavuzu

4 Tıp levhası tanımlaması



5 Şebeke bağlantısı

Sadece tek fazlı dalgalı akıma ve sadece güç levhasının üzerinde belirtilen şebeke gerilimine bağlayın. Sadece koruma kontaklı prizlere bağlayın. Bu makina sadece kaçak anma akımı maks. 10 - 30 mA olan bir FI koruma şalteri üzerinden çalıştırılabilir.

Bağlantı: Cihazı bir prize takın ve yeşil ,RESET' tuşuna basın:

Kırmızı fonksiyon göstergesinin yanmasından sonra cihaz çalışabilir durumdadır. Prizden her çıkarılıştta ya da elektriğin her kesilmesinde cihaz otomatik olarak devre dışı kalır.

Fonksiyon testi: mavi ,TEST' düğmesine basın: Cihaz kapanır. ,RESET' düğmesine basın: Kırmızı fonksiyon göstergesinin yanmasından sonra cihaz çalışabilir durumdadır.

Her işleme alınma öncesinde fonksiyon testi yapılmalıdır. Tekrarlanan başarısızlıkta, bağlı cihazı kontrol ettirin.

Lütfen bu cihazın temel bir güvenlik önleminin yerini alamayacağına dikkat edin. Hayati tehlikelerden sakınmak için, elektrikli cihazların daima kurallara uygun olarak kullanılmalarna dikkat edin.

Tehlikeli elektrik çarpmalarına karşı güvenilir kişisel koruma. Kaçak akımlar saniyelerden bile kısa zaman dilimlerinde fark edilir ve elektrik akımı derhal kesilir. İnsanların ve hayvanların tehlikeye düşmesi ciddi şekilde kısıtlanır.

- Elektrikli alet asla birlikte verilen PRCD olmadan kullanılmamalıdır.
- Fişin veya bağlantı hattının değiştirilmesi daima elektrikli aletin üreticisi veya onun müşteri hizmetleri tarafından gerçekleştirilmelidir.
- Elektrikli aletin elektrikli kısımları ve çalışma alanı içinde bulunan kişilerin sudan uzak tutulması gerekir.

5.1 PRCD şalterinin işleme alınması

! Sadece alternatif akım için! Şebeke gerilimini dikkate alın!

Cihazı işleme almadan önce, PRCD şalterinde aşağıdaki test işlemini uygulayın:

1. PRCD'nin fişini prize takın.
2. RESET üzerine basın. Gösterge KIRMIZI'ya (AÇIK) döner.
3. Fişi prizden çıkartın. Gösterge kapanacaktır.
4. 1. ve 2. adımlarını tekrar edin.
5. TEST üzerine basın. Kırmızı gösterge kapanacaktır.
6. Cihazı devreye sokmak için RESET üzerine basın (KIRMIZI).



Bu koruma düzeneği, bağlı cihazdaki arızalara karşı koruma sağlar, önceki tertibattaki arızaları korumaz.

6.1 Standart spiralin takılması

A

Takılabilen spiral çapları ve spiral boyları Teknik Bilgiler bölümünde açıklanmıştır.

Spiraller burada kavramada birbirine bağlanabilir ve bir ayırma kalemiyle tekrar parçalarına ayrılabilir; bununla ilgili olarak ayırma anahtarlarını kavrama deliğine sokun ve kavrama tertibatı yanlamasına çekin.



Sadece gerçek ihtiyacı kadar spiral parçası takın!



Deforme olmuş spiralleri yeniden kullanmayın!

- 1 Spirali tutucu sepetin iç tarafından çıkarın.
- 2 Spirali makine ile itin.
- 3 Koruyucu hortumu arkadan makineye bağlayın ve geçme saplamasının kilitli olup olmadığını kontrol edin.



Koruma hortum her zaman kullanın! Koruma hortum, spiralin titreşimini azaltarak sevk ve idaresini, kirlerin girişini, daha doğrusu kirlere karşı korumayı sağlar, çalışan personel için emniyet elemanı olarak yardımcı olur ve kontrolsüz bir çarpmayı engeller.

6.2 8 mm / 10 mm'lik spiralin takılması

B

Dar borular, daha doğrusu boru kemerleri için 8 mm veya 10 mm'lik spiraller kullanın (seçmeli aksam).

- 1 Spirali takriben 30 cm adaptör kutusundan çekerek çıkarın.
- 2 Adaptör kutusunu arkadan makineye itin ve kilitleyin.

Adaptör kutusunu frenlemek için el kolunu tamamen yukarıda doğru çekin.

6.3 Aletlerin takılması

C

Tıkanıklığı açmanın ilk denemesinde en küçük çaplı matkabı kullanın ve ilk olarak tıkanıklığın üzerinde çalışın. Tıkanıklık delindiği veya açıldığı ve akış sağlandığı zaman, en uygun büyüklükteki matkapla tıkanıklığı tamamen temizleyin. Tıkanıklık temizlendiği zaman yıkama yapın ve eğer varsa zincirli savurmalı delme takımı ile boru duvarlarını temizleyin (mümkünse akar suyla birlikte).

Tıkanmalara göre standart spirallere çeşitli aletler takılarak sabitlelenebilir:



Düz matkap: Tıkanmanın şeklini tespit amacı ile kullanılır.



Topuzlu matkap: Esnekliğinden dolayı tekstil ve selüloz maddelerinin sebebiyet verdiği tıkanmalar için kullanılabilir, şekil verilmiş topuz dar borulara girişi kolaylaştırır.



Huni matkap: Özellikle tekstil ve selüloz maddelerinin sebebiyet verdiği tıkanmalar için kullanılır. Huni şeklindeki konstrüksiyonu ile bu alet büyük bir kavrama sahasına sahiptir ve burada kalan spiralleri dışarı çıkarak bir alet olarak kullanılabilir.



Çatal kesme kafası: Yağ zerreciklerin temizlenmesi veya paçavraların veya benzeri maddelerin ufanması için kullanılır.



Keçe kafalı matkap: Çamurlu veya kumlu zerrecikler için kavis şeklinde özel bir alettir.

Sabit tutturulması: Aleti kavrama tertibatının sonuna kadar itin

Çıkarılması: Ayırma anahtarını deliğin içine itin ve aleti kavrama tertibatından yanlamasına itin.

6.4 El kolunun değiştirilmesi

D

R650

El kolu tercihinize göre yukarıya veya yanlamasına doğru yerleştirilebilir.

Yan pozisyona getirilmesi: Boruyu aşağıya doğru bastırın, kolu çekin ve yanlamasına olan deliğe sokun.

Üst pozisyona getirilmesi: Kolu dışarı doğru çekin, boruyu aşağıya çekin, kolu sokun ve boruyu sonuna kadar bastırın.

R750

Makineye dada iyi çekebilmek amacıyla el kolu öne doğru döndürülebilir.

Boruya aşağıya doğru bastırın , kolu dışarıya doğru çekin ve 180° döndürülmüş bir şekilde tekrar yerine yerleştirin.



Emniyet ya da kilitleme için tırtıklı kovani çevirin ve sıkıştırma kolunun çekilemediğinden emin olun!

6.5 Taşıma pozisyonu

E

El kolu taşımak amacı ile ayarlanabilir: Bununla ilgili olarak el koluna bastırın ve ayarı çekin. Ayarın serbest bırakılması için kısa süreli olarak el koluna basın.

6.6 Koruyucu eldiven

AT Direktifi 89/686/EWG uyarınca koruyucu eldivenler için bilgilendirme broşürü.

Ek II, Kısım 1.4. sadece minimal tehlikeler için.

Bu eldiven çifti Bölüm II, Madde 8, Paragraf 3 uyarınca kabul deneyinden muaf tutulmuş ve Kategori 1'de sınıflandırılmıştır. Burada küçük çaplı risklere karşı tehlike yaratmayacak etkinin var olduğu kabul edilmektedir.

Koruma derecesi aşağıdaki olası taleplerce belirlenmektedir: mekanik, kimyasal veya ısıya bağlı talepler ile Kategori 2'ye giren bir koruma derecesi gerektirmeyen benzer etkiler. Önceden bir risk analizi yapılmalı, eldivenlerin ellere uyması için hangi büyüklüğün gerekli olduğu tespit edilmelidir. Örneğin alta giyilen eldivenler gibi aksesuar parçalarının kullanılması durumunda, fonksiyonun olumsuz etkilenebileceği göz önünde bulundurulmalıdır.

Eldivenler kurallara uygun bir şekilde, yani kuru odalarda kartonlar içinde depolanmalıdır. Nem, ısı, ışık gibi etkilerin yanı sıra belli bir zaman diliminde hammaddelerde oluşabilecek doğal değişimler, özelliklerin de değişmesine neden olabilir. Aşınmaya, kullanıma ve uygulama alanına bağlılık söz konusu olduğu için, bir kullanım ömrü belirlemek mümkün değildir.

Piyasada satılan temizlik maddeleriyle (örn. fırçalar, temizleme bezleri vs.) bakım yapılması önerilir. Yıkama veya kimyasal temizlik, önceden kabul edilmiş bir uzman işletmenin görüşünü almayı gerektirir.

Bu konuda özellikleri değişmesi durumunda üretici sorumluluk kabul etmez. Yeniden kullanımdan önce eldivenlerin zarar görüp görmedikleri mutlaka kontrol edilmelidir.

6.7 Açma / Kapama

F

Motor şalteri açma ve kapama:



Motor kapalı.



Sağ tarafa çalışma: Tıkanmaları açın.



Sol tarafa çalışma: Sıkışmış spirali geri çekin.

Spirali el koluna bastırmak suretiyle döner duruma getirin.

6.8 Kullanım

G



Lütfen koruyucu hortumun makineye bağlanmış olup olmadığını kontrol edin.

Uygun spirali itin, koruyucu hortumun sabit tutturun ve uygun aleti tutturun.

1 Makineyi maks. 50 cm temizlenecek borunun ağız kısmına getirin.

Makineyi açma/kapama şalterinde sağ tarafa çalışma durumuna getirin.

- 2 Spirali takriben 50 cm boru içine sokun. El koluna bastırın, spiral kendiliğinden döner.



Spirali sadece yanındaki özel koruyucu eldiven ile kullanın.

El kolunu tekrar serbest bırakın ve spirali borunun içine itmeye devam edin.

Karşı basınç hissedilene kadar işleme devam edin; Bu durumda tıkanıklığa ulaşılmış olunur.

- 3 Spirali bir kavis şeklinde (çalışma kemeri) gerilene kadar makineden çekmeye devam edin.



Gereğinden büyük bir çalışma yayı oluşturmayın - Yaralanma tehlikesi!

El kolunu çalıştırın ve çalışma kemeri spiral tıkanmış yere bastırın.

Çalışma kemeri gerilecek kadar spirali borunun içine girdi ise el kolunu serbest bırakın, spirali makineden çekin ve yeni çalışma kemeri kurun.

- 4 İleri ve geri çekmek suretiyle işlemi tekrarlayın tıkanma ortadan kalkana kadar edin, sonra el kolunu serbest bırakın ve spirali çekin.

Ağırlaşması durumunda el kolunu çalıştırın ve spirali kısa süreli döndürün.

Zor hareket etme durumunda mutlaka sağa veya sola hareket ile spirallerin sıkıştırma (sağ) ve gevşetme (sağ) esnasında hareketsiz kalmalarının engellendiğinden emin olun.



Alet, tıkanık yerin üzerinde oturursa, el kolunu serbest bırakın, makineyi sol tarafa dönecek şekilde çalıştırın.

El kolu basılıyken spirallerin ileri-geri ve sağa-sola hareket ettirilmesiyle takımı tıkanmadan kurtarın.

7 Koruma ve bakım

H

Her zaman çalışmaya başlamadan önce elektrik fişini prizden çekin!

Makinenin 2 yağlama yerini üniversal gres yağı ile yağlayın:

1. Yağlama yeri: Her gün ya da kullanımdan sonra.
2. Yağlama yeri: Makinenin çalıştırıldığı her 100 saat, bu işlem için solda bulunan kapağı çıkarın.

Makineyi düzenli olarak temizleyin.

Spiralleri ve aletleri her defasında kullandıktan sonra temizleyin ve koruyun. Bu işlem için "ROWONAL" özel bakım maddemizi kullanmanızı tavsiye ederiz.

Bunların dışındaki bakım, onarım ve tamirat işleri sadece yetkili ROTHENBERGER atölyeleri tarafından yapılabilir.

8 Germe çenelerini değiştirin

Spiraller çalışma esnasında birlikte dönmüyorsa ya da kaymışlarsa, germe çenesi gres ile yağlanmış ve temizlenmelidir ya da aşınmışlardır ve değiştirilmeleri gerekir:

8.1 R550 - R650

I

- 1 Sağ taraftaki üst kapağı çıkarın
- 2 Kapak tıkaçlarını ve karşı somunlarını çıkarın ve germe çenelerinin yayları gevşeyene kadar tesviye vidasını geri döndürün.
- 3 El kolunu yukarı doğru çekin ve tutun, germe çenelerini çıkarın; bu iş için germe çenelerini birbirine bastırın.
- 4 Yeni germe çeneleri takın.
- 5 Spiralin çapı azami derecede itilene kadar tesviye vidasını sıkmaya devam edin. Karşı somunları sıkıştırın ve kapak tıkaçlarını yerleştirin.
- 6 Üzerine kapağını sıkıca kapatın.

8.2 R750

K

- 1 Başlıktaki civataları sökün. (Civatalar başlığa bağlıdır) Başlığı öndeki iki civatayla birlikte

çıkartın.

- 2 Sıkıştırma çenelerini teker teker önden çıkartın. Sonra gövdeyi temizleyin ve ardından yeni sıkıştırma çenelerini takın.
- 3 Başlığı tekrar yerine takın ve civataları sıkın.

9 Aksam

Uygun aksamlarla ilgili bilgiler ve sipariş formu için bkz. Sayfa 171 den itibaren.

10 Atıklar İçin

Makine terkinde, atık değerlendirme yerlerine teslim edebileceğiniz değerli maddeler bulunmaktadır. Bulduğunuz yerde de yetkili atık değerlendirme işletmeleri olabilir. Yeniden değerlendirilemeyecek atıkların (örn. elektronik çöp) çevre temizliğine uygun şekilde toplanmasıyla ilgili sorularınızı yerel atık toplama dairesine yöneltebilirsiniz.

Sadece AB ülkeleri için:



Elektronik aletleri ev çöpüne atmayınız! 2012/19/EG numaralı Elektro ve Elektronik Eski Cihazlar AB Yönetmeliği ve bunun üye ülkelerin hukukuna uyarlaması gereğince artık kullanılmayacak durumda olan elektro cihaz ve aletlerin ev çöpünden ayrı olarak toplanması ve çevreye zarar vermeyecek bir şekilde geri dönüşüme verilmesi gerekmektedir.

11 Müşteri hizmetleri

ROTHENBERGER servis merkezleri size yardımcı olabilir (katalogdaki listelere veya web sitemize bakın) ve yedek parçalar ve servis hizmeti de bu servis merkezlerinde mevcuttur.

Aksesuarlarınızı veya yedek parçalarınızı uzman satış temsilcinizden veya satış sonrası yardım hattımızdan sipariş edin:

Telefon: + 49 (0) 61 95 / 800 - 0

Faks: + 49 (0) 6195 / 800 - 3500

www.rothenberger.com

Tartalom	Oldal	
1	Útmutatások a biztonsághoz	125
1.1	Általános biztonsági utasítások	125
1.2	Speciális biztonsági utasítások	126
1.3	Maradék kockázatok	127
1.4	Rendeltetésszerű használat	127
2	Műszaki adatok / Alkalmazási területek	127
3	Szállítmány tartalma	128
4	Típustábla ismertetése	128
5	Hálózati csatlakozás	128
5.1	PRCD kapcsolók üzembe helyezése	128
6	Az egység működése	129
6.1	A szabványos spirál berakása	129
6.2	8 mm / 10 mm spirál berakása	129
6.3	A szerszámok berakása	129
6.4	A kéziemelő áthelyezése	130
6.5	Szállítási helyzet	130
6.6	Védőkesztyű	130
6.7	Be-/ki kapcsolás	130
6.8	Kezelés	130
7	Ápolás és karbantartás	131
8	Befogópofák cseréje	131
8.1	R550 - R650	131
8.2	R750	132
9	Tartozékok	132
10	Ártalmatlanítás	132
11	Ügyfélszolgálat	132

Az anyagban használt jelölések:



Balesetveszély!

Ez a jel a személyi sérülésektől óv.



Figyelem!

Ez a jel anyagi- vagy környezeti károktól óv.



Felhívás cselekvésre

1.1 Általános biztonsági utasítások



FIGYELEM! Az elektromos szerszámok használata során az elektromos áramütés, baleset- és tűzveszély megelőzése érdekében be kell tartani a következő alapvető fontosságú biztonsági utasításokat.

Az elektromos szerszám használata előtt olvassa el az összes utasítást, és őrizze azokat meg egy biztonságos helyen.

Karbantartás és állagmegóvás:

- 1 Rendszeres tisztítás, karbantartás és kenés.** Minden állítás, állagmegóvó vagy karbantartó művelet előtt húzza ki az elektromos csatlakozót.
- 2 A készüléket csak képzett szakemberrel javíttassa, és csak eredeti alkatrészeket használjon.** A készülék (javítás utáni) biztonságos működése csak így biztosítható.

Biztonságos munkavégzés:

- 1 Tartson rendet a munkahelyen.** A rendetlen munkahely balesetet okozhat.
- 2 Vegye figyelembe a környezetet is (annak befolyásoló hatását).** Ne tegye ki az elektromos szerszámot esőnek. Az elektromos szerszámot ne használja nedves vagy nyirkos környezetben. Biztosítson megfelelő megvilágítást a munkaterületen. Ne használjon elektromos szerszámot tűz- és robbanásveszélyes helyeken.
- 3 Védje magát az elektromos áramütés ellen.** Kerülje, hogy valamely testrésze földelt tárggyal (pl. csövekkel, radiátorral, elektromos sütővel, hűtőszekrényel) érintkezzen.
- 4 Tartsa távol a báméskodókat (többi személyt).** Ne engedje, hogy más személy, különösképpen gyermek az elektromos szerszám közelében tartózkodjon vagy megérintse annak kábelét. Tartsa őket távol a munkavégzés helyétől.
- 5 A nem használt elektromos szerszámokat biztonságos helyen tárolja.** A nem használt elektromos szerszámokat száraz, magas (nehezen elérhető) vagy zárt helyen tárolja, ott, ahol azokhoz a gyerekek nem férhetnek hozzá.
- 6 Az elektromos szerszámokat ne terhelje túl.** A megadott teljesítménytartományban a szerszámok jobban és biztonságosabban működnek.
- 7 A feladathoz megfelelő elektromos szerszámot használja.** Ne használjon gyenge teljesítményű gépet nehéz (nagy teljesítményt igénylő) feladatokhoz. Ne használja az elektromos szerszámot olyan célra, amelyre azt nem tervezték. Ne használjon pl. kézi körfűrész fátörzsek vagy fahasábok fűrészeléséhez.
- 8 A munkavégzéshez megfelelő öltözetet viseljen.** Na hordjon olyan ruhát vagy ékszert, amelyet a mozgó alkatrészek elkaphatnak. Ha szabadban végez munkát, akkor csúszásgátló lábbeli használata javasolt. Ha a haja hosszú, akkor használjon hajhálót.
- 9 Használjon védőfelszerelést.** Használjon munkavédelmi védőszemüveget. Poros, pornak kitétt munkahelyen használjon védőmaszkot.
- 10 Csatlakoztassa a porszívó(eszköz)t.** Ha a szerszámon van porszívó-csatlakozás vagy felfogórendszer, akkor győződjön meg ezek megfelelő csatlakoztatásáról, ill. használatáról.
- 11 A kábelt csak rendeltetésszerűen, azzal ellentétesen ne használja.** A csatlakozódugót az aljzatból ne a kábelt húzva húzza ki. Védje a kábelt a hőtől, az olajtól és az éles élektől.
- 12 Rögzítse a munkadarabot.** Használjon pillanatszorítót vagy más rögzítőeszközt/satut a munkadarab le- vagy befogására. Ezek az eszközök biztosabban tartják a munkadarabot, mintha azt a kezében tartaná.

- 13 **Kerülje a természetellenes testtartást.** Vegyen fel biztos tartást és folyamatosan őrizze meg az egyensúlyát.
- 14 **A szerszámot gondosan ápolja.** A vágószerszámokat tartsa élesen és tisztán, hogy velük jobban és biztonságosabban dolgozhasson. Kövesse a kenési és a szerszámcsere utasításokat. Rendszeresen ellenőrizze az elektromos szerszám vezetékét; ha a vezeték megsérült, akkor azt cseréltesse le képzett villanyszerelővel. Rendszeresen ellenőrizze a hosszabbító vezetékét; ha az sérül cserélje le. Tartsa a fogantyúkat szárazon, tisztán, zsír- és olajmentesen.
- 15 **A csatlakozódugót húzza ki az aljzatból.** Ha nem használja az elektromos szerszámot, ill. a karbantartása és a szerszámcsere - pl. fűrészlap, fűrőfej, marófej - előtt.
- 16 **A szerszámkulcsot vegye le a szerszámról.** A bekapcsolás előtt a kulcsot, és az állítószerszámot vegye le.
- 17 **Kerülje a véletlen (akaratlan) bekapcsolást.** Győződjön meg arról, hogy a kapcsolót a csatlakozódugó aljzathoz való csatlakoztatása előtt kikapcsolta.
- 18 **Kültéri használatra való hosszabbítókábelt használjon.** A szabadban csak erre engedélyezett és megfelelően megjelölt hosszabbítókábelt használjon.
- 19 **Legyen óvatos/figyelmes.** Figyeljen arra, amit csinál. A munkát megfontoltan végezze. Ne használja az elektromos szerszámot, ha fáradt, figyelme nem elég koncentrált.
- 20 **Ellenőrizze az elektromos szerszámot potenciális sérülésekre.** Az elektromos szerszám használata előtt a védőeszközöket és az alkatrészeket ellenőrizni kell - akadálymentes, a rendeltetésüknek megfelelő működésre. Ellenőrizze, hogy a mozgó alkatrészek akadálymentesen működjenek, ne szoruljanak, és az alkatrészek ne legyenek sérültek. Egyes alkatrészeket megfelelően fel kell szerelni ahhoz, hogy minden elvárást (követelményt) teljesítsenek, és biztonságosak az elektromos szerszám problémamentes használatát.
A sérült védelmeket és alkatrészeket hivatalos szakszervizben meg kell javíttatni vagy le kell cseréltetni, kivéve, ha ezt a használati útmutató másképp definiálja. A sérült kapcsolót műhelyben kell lecseréltetni.
Ne használjon olyan elektromos szerszámot, amelyet a kapcsolójával nem lehet be- vagy kikapcsolni.
- 21 **Figyelem!** Más (gyártó által gyártott) szerszám vagy tartozék használata balesetveszélyes lehet.
- 22 **Az elektromos szerszámot csak képzett villanyszerelővel javítsa.** Ez az elektromos szerszám megfelel a vonatkozó biztonsági előírásoknak. Javítását csak képzett villanyszerelő végezheti, a javításhoz csak eredeti cserealkatrészeket szabad használni, különben a szerszám használója balesetet szenvedhet.

1.2 Speciális biztonsági utasítások

- A spirált csak az arra alkalmas szegecsekkel kivert kesztyűvel vezesse (rendelési azonosító: 72120 balos; rendelési azonosító: 72121 jobbos). A sérült szegecsekkesztyűt ne használja tovább. (A szegecsekkesztyű nem számít személyi védőeszköznek a 89/686/EGK irányelv szerint - lásd a 6.6-os pontot is)
- A szegecsekkesztyű használatakor alá feltétlenül kell higiéniai okokból egy egyszer használatos latex kesztyűt húzni. (A sérült latex kesztyűt ne használja tovább.)
- Tisztítási munka közben viseljen gumicsizmát (szigetelés).
- A spirált a gép bekapcsolása előtt teljes egészében ki kell venni a tartókosárból.
- Mielőtt a hálózati csatlakozódugót csatlakoztatná, feltétlenül ügyeljen arra, hogy a csatornatisztító gép kapcsolója 0, illetve **KI** helyzetben legyen.

- Elektromos készülékek használatakor alapvetően be kell tartani a megadott hálózati feszültséget és védőcsővel és védőkesztyűvel kell dolgozni.
- Mindig az adott duguláshoz és a tisztítandó csatornaátmérőhöz megfelelő szerszámot válassza, hogy ne akadjon bele a dugulásba a szerszám és ne pörögjön ki a spirál a csatornából.
- A géppel és tartozékaival csak lefolyó csatornákat, de kéményt, kutat és hasonlókat ne tisztítson, nehogy kárt tegyen bennük.
- A szerszámokat csiszolással vagy hasonlóképpen ne alakítsa át, nehogy az a csatornában, csatornahajlatokban kárt tegyen.
- A csatornában a dugulás okának kiderítéséhez használjon kamerarendszert.

1.3 Maradék kockázatok

Minden biztonsági előírás betartása mellett is maradnak kockázatok: pl. a spirál átütethet (túl nagy munkaívnel hurok képződhet), ami becsípődés-veszéllyel jár. A spirál a feszültség hatására kiugorhat a csőből, ami balesetveszélyes.

1.4 Rendeltetésszerű használat

A csőtisztító gépeket csak az alábbi csőátmérőjű csövek tisztítására lehet használni:

R550: 20-100mm, **R600-650:** 20-150mm, **R750:** 50-200mm

A csőtisztító-gépet rövid idejű használatra terveztük, azt max. 15 percre szabad csak megszakítás nélkül használni! A készüléket kizárólag az alábbiakban leírtaknak megfelelően szabad használni.

2 Műszaki adatok / Alkalmazási területek

Hálózati feszültség.....	230 - 240 V, 50 Hz / 110 - 115 V, 50 - 60 Hz			
	<u>R550</u>	<u>R600</u>	<u>R650</u>	<u>R750</u>
Névleges felvételi teljesítmény (P1).440 W	690 W	1350 W	1400 W	
Üzemi fordulatszám	575 min-1	460 min-1	620 min-1	460 min-1
Súly	15 kg	20,9 kg	22,8 kg	29,5 kg
Spirál méret	ø16 mm	ø16/22 mm	ø16/22 mm	ø22/32 mm
Spirál méret tartozékkal	ø8/10 mm	ø8/10 mm	ø8/10 mm	ø8/10/16 mm
Max. Munkahossz	40 m	60 m	65 m	80 m
Munkaterület csőátmérő	ø20-100mm	ø20-150mm	ø20-150mm	ø20-200 mm
Védettség.....	I	I	I	I
Védelem.....	IP X4	IP X4	IP X4	IP X4

Szabvány szerint értékelt vibráció

a kéz-kar Tartományban < 2,5 m/s²..... < 2,5 m/s²..... < 2,5 m/s²..... < 2,5 m/s²



A vibráció kibocsátási értéket szabványos mérési eljárással határoztuk meg, így az másik szerszámmal való összehasonlításra felhasználható.

A vibráció kibocsátási érték felhasználható annak előzetes becslésére, hogy mekkora lesz a (vibrációs) megterhelés.



Az elektromos szerszám tényleges használata során fellépő vibráció mértéke a dugulás típusától és a használt szerszámtól függően eltérhet a megadott értéktől.

Szabvány szerinti A-értékelésű hangszint: R550 R600 R650 R750

Hangnyomás szint (L_{pA})..... K_{pA} 3 dB (A) 75 dB (A) ... 75 dB (A) ... 80 dB (A).... 80 dB (A)

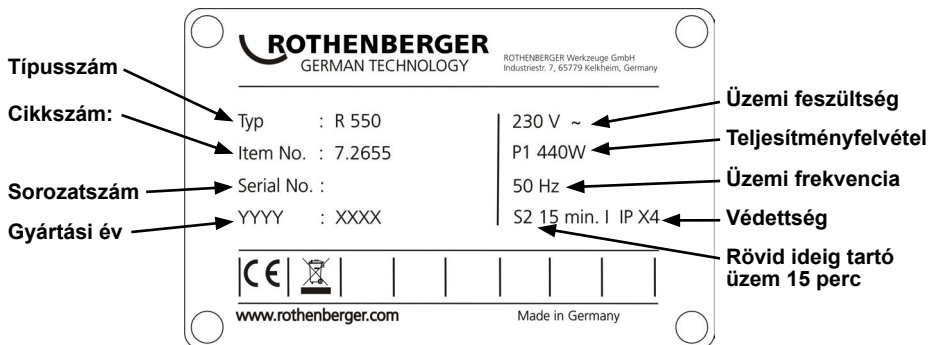
Hangteljesítmény szint (L_{WA})..... K_{WA} 3 dB (A).... 86 dB (A) ... 86 dB (A) ... 91 dB (A).... 91 dB (A)

Hallásvédő eszköz használata ajánlott! A zajszint munkavégzés közben átlépheti a 85 dB (A) értéket. A közölt értékek megfelelnek az EN 61029-1:2010 szabványoknak.

3 Szállítmány tartalma

- Csatornatisztító gép
- Vezetőcső
- Használati útmutató

4 Típus tábla ismertetése



5 Hálózati csatlakozás

Csak egyfázisú, váltakozó áramú, a típus tábla szerinti hálózati feszültségre csatlakoztassa. Csak védőföld-érintkezős csatlakozóaljzatba csatlakoztassa. A gépet csak 10 - 30 mA hibaáramos FI védőrelével védve szabad üzemeltetni.

Csatlakozás: A készüléket csatlakoztassa egy hálózati aljzatba, majd nyomja meg a „RESET” gombot:

A pirosan világító működésjelző lámpa jelzi, hogy a készülék működőképes. A hálózatról történő leválasztás vagy hálózati kiesés után a készülék mindig automatikusan lekapcsol.

Működéspróba: nyomja meg a kék 'TEST' gombot: A készülék kikapcsol. nyomja meg a 'RESET' gombot: A pirosan világító működésjelző lámpa jelzi, hogy a készülék működőképes.

Minden használat előtt végezzen működési próbát. Ismételt sikertelenség esetén ellenőriztesse a csatlakoztatott készüléket.

Ne feledje, a gép nem helyettesítheti az alapvető biztonsági óvintézkedéseket. Az életveszély elkerülése érdekében, mindig figyeljen az elektromos készülékek szakszerű használatára.

Megbízható személyi védelem veszélyes áramütések ellen. A hibaáramot a másodperc töredéke alatt felismeri és megszakítja az áramkört. Lényegesen csökkenti az emberre és állatra leselkedő veszélyeket.

- Az elektromos szerszámot soha ne használja a vele szállított PRCD nélkül.
- A csatlakozó vagy a csatlakozó vezeték cseréjét mindig a gyártóval vagy a gyártó vevőszolgálatával végeztesse.
- Tartsa távol a vizet az elektromos szerszám elektromos részeitől és a munkahelyen az emberektől.

5.1 PRCD kapcsolók üzembe helyezése



Kizárólag váltakozó áramhoz! Ellenőrizze a hálózati feszültséget!

Az eszköz minden üzembe helyezése előtt hajtja végre a PRCD következő tesztelési folyamatát:

1. Csatlakoztassa a PRCD csatlakozódugóját az aljzathoz.
2. Nyomja meg a RESET gombot. A kijelző erre PIROSRA (BE) vált.

3. Húzza ki a csatlakozódugót az aljzatból. A kijelző erre kikapcsol.
4. Ismétlje meg az 1. és 2. lépéseket.
5. Nyomja meg a TEST (Teszt) gombot. A piros kijelző erre kikapcsol.
6. Nyomja meg a RESET gombot, hogy a terméket bekapcsolja (PIROS).



Az itt ismertetett védelmi megoldás a csatlakoztatott termék hibája elleni véd, és nem a kapcsolódó berendezés hibái ellen.

6 Az egység működése

6.1 A szabványos spirál berakása

A

Az alkalmazandó spirálátmérők és spirálhosszúságok a Műszaki adatok c. fejezetben láthatók. A spirálok a kuplungnál egymásba gabalyodhatnak, azokat a szétválasztó-tűskével lehet újra szétbontani; ehhez dugja be a bontókulcsot a csatlakozó furatába, és a csatlakozót oldalt húzza szét!



Csak olyan hosszú spirálszakaszokat tegyen be, amelyeket ténylegesen használ! Ne használjon deformált spirált!

- 1 A spirált belülről kezdve vegye ki a tartókosárból!
- 2 Tolja át a spirált a gépen!
- 3 Csatlakoztassa a Védelem tömlő a gép hátulja felől; ellenőrizze a reteszelő csapok megfelelő rögzítését!



Mindig használja a Védelem tömlőt! A Védelem tömlő a spirál lengéscsillapító vezetőjeként, szennyfelfogóként ill. –védőként szolgál, biztonsági elem a személyzet számára és megakadályozva az akaratlan ütő mozgásokat.

6.2 8 mm / 10 mm spirál berakása

B

Szűk csöveknél ill. ívcöveknél 8 mm-es vagy 10 mm-es spirált használjon (választható tartozék).

- 1 A spirált kb. 30 cm-re húzza ki spiráltartóból!
- 2 A spiráltartót hátulról tolja be a gépbe, és ott rögzítse!
A spiráltartó fékezéséhez húzza egészen fel a kéziemelőt.

6.3 A szerszámok berakása

C

A dugulás első elhárítási próbálkozása során a legkisebb átmérőjű fúrót használja, és próbálja azzal átfúrni a dugulást. Ha a dugulást átfúrta, vagy megnyitotta, akkor az elfolyás elindul; ekkor a lehető legnagyobb odaillő fúróval fúrja át a dugulást. Ezzel a dugulást elhárította; öblítse át azt, és ha van, akkor tisztítsa meg spirális fúrószerszámmal a cső falát (ha lehet - folyó víznél).

Dugulástól függően különböző szerszámokat lehet rögzíteni a szabványos spirálon:



Egyenes fúró: a dugulás jellegének felderítéséhez.



Buzogányfúró: rugalmassága, hajlékonysága alapján textil és cellulóz okozta kisebb duguláshoz használható, a buzogányforma megkönnyíti az előrehatolást a szűk ívcövekben.



Tölcsérfúró: Célzottan a textil és cellulóz okozta dugulásoknál használják. A tölcsérformájú konstrukció révén ennek a szerszámnak nagy a hatóterülete és jól használható szerszám a csőben maradt spirálok visszahozására is.



Villás vágófej: Zsíros lerakódások kidörzsöléséhez vagy rongyok és hasonló anyagok felaprításához.



Lapátfejű fúró: Ívalakú speciális szerszám az eliszaposodott vagy elhomokosodott lerakódások számára.

Rögzítés: A szerszámot bepattanásig tolja a csatlakozóra!

Eltávolítás: A bontókulcsot tolja a furatba, és a szerszámot oldalt tolja ki a csatlakozóból!

R650

A kéziemelőt tetszőlegesen fent vagy oldalt lehet elhelyezni.

Átrakás oldalhelyzetbe: Nyomja lefelé a hüvelyt, hki az emelőt és dugja bele az oldalsó nyílásba!

Átrakás felső helyzetbe: Húzza ki az emelőt, húzza lefelé a hüvelyt, dugja be az emelőt, és újra pattintsa be a hüvelyt!

R750

A kéziemelőt előre lehet fordítani, hogy könnyebben lehessen húzni a gépet.

A hüvelyt nyomja lefelé, az emelőt húzza ki, és 180°-kal elfordítva tegye vissza!



A recézett hüvelyt a biztosításhoz, ill. a rögzítéshez forgassa el, és ellenőrizze, hogy a szorítókar ne legyen behúzva!

6.5 Szállítási helyzet

Szállításhoz rögzíteni lehet a kéziemelőt: ehhez nyomja meg a kéziemelőt, és húzza fel a rögzítőt! A rögzítés kioldásához röviden nyomja meg a kéziemelőt!

6.6 Védőkesztyű

Védőkesztyű ismertető füzet a 89/686/EGK irányelv szerint.

II függelék, 1.4 fejezet csak minimális veszély esetén.

Ez a kesztyű a II. függelék 8. cikk, 3. szakasza szerint a típusvizsgálat alól kivéve 1. kategóriába került. Abból indulunk ki, hogy hatásossága kisebb kockázatok ellen veszély nélkül elfogadható.

A védelmi osztályt a követelmények határozzák meg, amelyek lehetnek: mechanikus, kémiai vagy hőmérsékletfüggő valamint hasonló jellegű behatások, amelyek 2-es védelmi osztályt nem igényelnek. Előzetesen kockázatanalízist kell végezni, a megfelelő méretet felpróbálással kell meghatározni, hogy a kesztyű illeszkedjen a kézre. Tartozékok, például aláhúzott kesztyű, használatakor ügyelni kell arra, hogy az negatívan befolyásolhatja a funkciót.

A kesztyűt szakszerűen kell tárolni, azaz száraz helyen, dobozban. Nedvesség, hő, fény-behatások, valamint az alapanyagok természetes változásai egy idő után a tulajdonságok megváltozását okozhatják. Lejárati időt nem lehet megadni, mivel ez függ a kopás fokától, a használatától és a felhasználási területtől.

Szokásos tisztítószer (pl.: kefe, törölkendő) használata javasolt. Mosáshoz vagy vegytisztításhoz előzetesen ki kell kérni egy elismert szaküzem véleményét.

A tulajdonságok megváltozására a gyártó itt nem vállalhat garanciát. Az újbóli használat előtt a kesztyű épségét mindenesetre ellenőrizni kell.

6.7 Be-/ki kapcsolás

Motor be- ill. kikapcsolása a kapcsolón:



Motor ki.



Jobbra forgás: dugulás fellazítása.



Balra forgás; beszorult spirál visszahozása.

A spirált a kéziemelő megnyomásával lehet forgásba hozni.

6.8 Kezelés



Kérjük, ellenőrizze a védőcső csatlakozását a géphez!

Tolja be a megfelelő spirált, rögzítse a Védelem tömlő és rögzítse a megfelelő szerszámot!

- 1 A gépet tegye maximum 50 cm-re a megtisztítandó cső nyílása elé!
A gépet a be-/ki kapcsolóval kezdje jobbra forgatni!
- 2 A spirált vezesse be a csőbe kb. 50 cm-re! Nyomja meg a kéziemelőt, a spirál forog.



A spirált csak a mellékelt speciális védőkesztyűvel vezesse!

Ismét engedje el a kéziemelőt, és a spirált tolja tovább a csőbe!

Addig ismételje a műveletet, amíg ellennyomást nem érez; elérte a dugulást.

- 3 Húzza ki még a spirált a gépből annyira, hogy a spirál ívben megfeszüljön (munkaív)!



Ne használja túl nagy munkaívben - az balesetveszélyes!

- Nyomja meg a kéziemelőt, és a munkaívnél fogva nyomja a spirált a dugulás irányába!
Ha a spirál annyira behatolt a csőbe, hogy a munkaív kisimult, engedje el a kéziemelőt, húzza ki a spirált a gépből és képezzen új munkaívet!

- 4 A műveletet ismételje meg előre mozgatással és visszahúzással, amíg a dugulás meg nem szűnik, majd engedje el a kéziemelőt és húzza ki a spirált!

Ha nehezen megy, nyomja meg a kéziemelőt és hagyja a spirált kicsit forogni!

Ha a termék nehezen mozog, akkor figyeljen arra, hogy a spirál jobbra-balra járatásával a beszorulást megakadályozza - jobbra: szorítás; balra lazítás.



Ha a szerszám megszorul a dugulásban, engedje el az emelőt, és a gépet kapcsolja balra forgásra!

A szerszám lenyomott kézikarja mellett a spirál előre/hátra mozgatásával és jobbra/balra járatásával szüntesse meg a dugulást.

7 Ápolás és karbantartás

H

Minden munka előtt húzza ki a csatlakozódugót! A gépet két kenési helyen kenje meg univerzális zsírral:

kenési hely 1: naponta vagy a munka után.

kenési hely 2: minden 100 üzemóra után, ehhez csavarja le a bal oldali burkolatot!

A gépet rendszeresen tisztítsa!

Minden használat után tisztítsa meg és konzerválja a spirálokat és szerszámokat! Ehhez a „ROWONAL” speciális géptisztítónkat ajánljuk.

A többi karbantartási, helyreállítási és javítási munkát csak egy meghatalmazott ROTHENBERGER szakműhelyben lehet elvégeztetni.

8 Befogópofák cseréje

Ha a spirál használat közben nem forog és csúszik, akkor a befogópofák zsírral szennyezettek; azokat meg kell tisztítani, ill. ha elkotptak, akkor le kell őket cserélni:

8.1 R550 - R650

I

- 1 Csavarozza le a jobb oldali burkolatot!
- 2 Vegye ki a záródugót! Lazítsa meg az ellenanyát és csavarja vissza a szabályozó csavart, amíg a befogópofa-rugók meg nem lazulnak!
- 3 Húzza felfelé az emelőt és tartsa meg, vegye ki a befogópofákat; ehhez nyomja össze a befogópofákat!
- 4 Helyezze be az új befogópofákat!
- 5 Csavarja be erősen a szabályozó csavart, amíg még át lehet tolni a max. spirálmérőt! Szorosán húzza meg az ellenanyát és tegye be a záródugót!
- 6 Rögzítse a burkolatot!

- 1 Oldja meg a csavarokat a sapkán. (A csavarok nem jönnek ki a sapkából) A sapkát a két csavarral együtt vegye le.
- 2 A befogópofát egyenként előre irányban távolítsa el. Majd tisztítsa meg a házat és végül tegye be az új szorítópofákat egyesével.
- 3 Helyezze vissza és csavarozza fel a sapkát.

9 Tartozékok

Az alkalmas tartozékok és a megrendelőlap az 171 oldaltól kezdve található.

10 Ártalmatlanítás

A készülék egyes részei felhasználható anyagból vannak, így újrahasznosíthatók. E célra jóváhagyott és tanúsított újrahasznosító üzemek állnak rendelkezésre. A nem hasznosítható anyagok (pl. elektronikai hulladék) környezetkímélő ártalmatlanításával kapcsolatban érdeklődjön a területileg illetékes hulladékkezelő hatóságnál.

Csak EU országoknak szól:



Ne dobjon a szemetesbe elektromos szerszámokat! A kiszolgált elektromos és elektronikus készülékekről szóló, 2012/19/EK jelű európai irányelv és a nemzeti jogba ültetett változata szerint a már használhatatlan elektromos szerszámokat a többi hulladéktól elkülönítve kell összegyűjteni és környezetbarát módon kell újra hasznosítani.

11 Ügyfélszolgálat

A ROTHENBERGER szervizhelyek a felhasználó támogatását (lásd katalógus vagy online adatok), a csere alkatrészek és szerviz lehetőség rendelkezésre állását biztosítják.

A szükséges kiegészítőket és pótalkatrészeket rendelje meg a szakkereskedőtől vagy keresse fel vásárlói forródrótunkat:

Telefon: + 49 (0) 61 95 / 800 - 0

Fax: + 49 (0) 6195 / 800 - 3500

www.rothenberger.com

1	Επισημάνσεις σχετικά με την ασφάλεια	134
1.1	Γενικοί κανόνες ασφαλείας	134
1.2	Ειδικές υποδείξεις ασφαλείας	135
1.3	Υπολειπόμενοι κίνδυνοι	136
1.4	Προβλεπόμενη χρήση	136
2	Τεχνικά δεδομένα / εφαρμογές	136
3	Αντικείμενο παράδοσης	137
4	Περιγραφή της πινακίδας τύπου	137
5	Σύνδεση δικτύου ρεύματος	137
5.1	Θέση σε λειτουργία του διακόπτη PRCD	138
6	Λειτουργία της μονάδας	138
6.1	Τυπική χρήση σπιράλ	138
6.2	Χρήση σπιράλ 8 mm / 10 mm	138
6.3	Χρήση εργαλείων	139
6.4	Αλλαγή θέσης χειρομοχλού	139
6.5	Θέση μεταφοράς	139
6.6	Προστατευτικό γάντι	139
6.7	Ενεργοποίηση / απενεργοποίηση	140
6.8	Χειρισμός	140
7	Φροντίδα και συντήρηση	141
8	Αντικατάσταση των τσοκ	141
8.1	R550 - R650	141
8.2	R750	141
9	Αξεσουάρ	141
10	Τελική διάθεση	141
11	Εξυπηρέτηση πελατών	142

Επισημάνσεις σ' αυτό το έγγραφο:



Κίνδυνος!

Αυτό το σήμα προειδοποιεί για ζημιές προσώπων.



Προσοχή!

Αυτό το σήμα προειδοποιεί για υλικές ή περιβαλλοντικές ζημιές.



Παρακίνηση σε πράξεις

1.1 Γενικοί κανόνες ασφαλείας



ΠΡΟΣΟΧΗ! Κατά τη χρήση ηλεκτρικών εργαλείων πρέπει να λαμβάνετε τα ακόλουθα βασικά μέτρα ασφαλείας για προστασία από κίνδυνο ηλεκτροπληξίας, τραυματισμού και φωτιάς.

Διαβάστε πλήρως τις παρούσες υποδείξεις πριν χρησιμοποιήσετε αυτό το ηλεκτρικό εργαλείο και φυλάξτε καλά τις υποδείξεις ασφαλείας.

Συντήρηση και σέρβις:

- 1 **Τακτικές εργασίες καθαρισμού, συντήρησης και λίπανσης.** Πριν από κάθε ρύθμιση, σέρβις ή επισκευή, αφαιρείτε το φως από την πρίζα.
- 2 **Αναθέτετε την επισκευή της συσκευής σας μόνο σε εξειδικευμένο τεχνικό προσωπικό που χρησιμοποιεί μόνο γνήσια ανταλλακτικά.** Έτσι εξασφαλίζεται η διατήρηση της ασφαλείας της συσκευής.

Ασφαλής εργασία:

- 1 **Διατηρείτε το χώρο εργασίας σας τακτοποιημένο.** Η ακαταστασία στο χώρο εργασίας μπορεί να είναι αιτία ατυχημάτων.
- 2 **Προσέχετε τις επιδράσεις από το περιβάλλον.** Μην εκθέτετε ηλεκτρικά εργαλεία στη βροχή. Μη χρησιμοποιείτε ηλεκτρικά εργαλεία σε περιβάλλον με υγρασία ή νερό. Φροντίζετε να υπάρχει καλός φωτισμός της περιοχής εργασίας. Μη χρησιμοποιείτε ηλεκτρικά εργαλεία σε περιβάλλον όπου υπάρχει κίνδυνος φωτιάς ή έκρηξης.
- 3 **Προφυλάσσετε τον εαυτό σας από ηλεκτροπληξία.** Αποφεύγετε την επαφή του σώματος με γειωμένα εξαρτήματα (π.χ. σωλήνες, σώματα καλοριφέρ, ηλεκτρικές κουζίνες, ψυγεία).
- 4 **Κρατάτε μακριά τα άλλα άτομα.** Μην αφήνετε άλλα άτομα, και κυρίως παιδιά, να αγγίζουν το ηλεκτρικό εργαλείο ή το καλώδιο. Κρατάτε τα άλλα άτομα μακριά από την περιοχή εργασίας.
- 5 **Φυλάσσετε καλά τα μη χρησιμοποιούμενα ηλεκτρικά εργαλεία.** Τα μη χρησιμοποιούμενα ηλεκτρικά εργαλεία θα πρέπει να τοποθετούνται σε μέρος ξηρό, ψηλά ή κλειδωμένα, εκεί όπου δεν τα φθάνουν παιδιά.
- 6 **Μην επιβάλλετε υπερβολικό φορτίο στο ηλεκτρικό εργαλείο.** Εργάζεστε καλύτερα και με μεγαλύτερη ασφάλεια στην προβλεπόμενη περιοχή απόδοσης.
- 7 **Χρησιμοποιείτε το σωστό ηλεκτρικό εργαλείο.** Μη χρησιμοποιείτε μηχανήματα χαμηλής ισχύος για βαριές εργασίες. Μη χρησιμοποιείτε το ηλεκτρικό εργαλείο για μη προβλεπόμενες χρήσεις. Για παράδειγμα, μη χρησιμοποιείτε δισκοπρίονο χειρός για να κόψετε κλαδιά δένδρων ή κούτσουρα.
- 8 **Φοράτε κατάλληλο ρουχισμό.** Μη φοράτε φαρδιά ρούχα ή κοσμήματα γιατί αυτά μπορεί να πιαστούν σε κινούμενα μέρη. Κατά τις εργασίες σε υπαίθριο χώρο συνιστάται η χρήση αντλιοσθητικών υποδημάτων. Αν έχετε μακριά μαλλιά φοράτε δίχτυ μαλλιών.
- 9 **Χρησιμοποιείτε εξοπλισμό προστασίας.** Φοράτε γυαλιά προστασίας. Για εργασίες που παράγουν σκόνη φοράτε μάσκα προστασίας της αναπνοής.
- 10 **Συνδέετε τη διάταξη αναρρόφησης της σκόνης.** Σε περίπτωση που διατίθενται συνδέσεις για αναρρόφηση της σκόνης και διάταξη συλλογής της, να βεβαιώνετε ότι αυτές είναι συνδεδεμένες και χρησιμοποιούνται σωστά.
- 11 **Μη χρησιμοποιείτε το καλώδιο για μη προβλεπόμενες χρήσεις.** Μη χρησιμοποιείτε το καλώδιο για να αφαιρέσετε το φως από την πρίζα. Προστατεύετε το καλώδιο από θερμότητα, λάδια και αιχμηρές ακμές.
- 12 **Στερεώνετε καλά το αντικείμενο της εργασίας.** Χρησιμοποιείτε διατάξεις σύσφιξης ή μέγγενη για να συγκρατείτε σταθερά το αντικείμενο εργασίας. Έτσι συγκρατείται με μεγαλύτερη ασφάλεια από ότι με το χέρι.
- 13 **Αποφεύγετε μη κανονική στάση του σώματος.** Φροντίζετε για ασφαλή στάση σώματος

και κρατάτε πάντα καλή ισορροπία.

- 14 **Φροντίζετε τα εργαλεία σας με προσοχή.** Διατηρείτε τα κοπτικά εργαλεία αιχμηρά και καθαρά, για να μπορείτε να εργάζεστε καλύτερα και με μεγαλύτερη ασφάλεια. Τηρείτε τις υποδείξεις λίπανσης και αλλαγής εργαλείων. Ελέγχετε τακτικά το καλώδιο σύνδεσης του ηλεκτρικού εργαλείου και σε περίπτωση ζημιάς αναθέτετε την αντικατάστασή του σε αναγνωρισμένο τεχνικό. Ελέγχετε τακτικά τα καλώδια επέκτασης και αντικαθιστάτε τα αν έχουν υποστεί ζημιά. Διατηρείτε τις λαβές στεγνές, καθαρές και απαλλαγμένες από γράσα και λάδια.
- 15 **Βγάξτε το φως από την πρίζα.** Σε περίπτωση μη χρήσης του ηλεκτρικού εργαλείου, πριν από τη συντήρηση και κατά την αλλαγή εργαλείων π.χ. δίσκου πριονιού, τρυπανιού, φρέζας.
- 16 **Μην αφήνετε συνδεδεμένα κλειδιά στα εργαλεία.** Πριν την ενεργοποίηση, ελέγχετε ότι έχουν απομακρυνθεί κλειδιά και εργαλεία ρύθμισης.
- 17 **Εμποδίζετε την αθέλητη έναρξη λειτουργίας.** Να βεβαιώνετε ότι κατά τη σύνδεση του φως στην πρίζα είναι απενεργοποιημένος ο διακόπτης του εργαλείου.
- 18 **Χρησιμοποιείτε κατάλληλο καλώδιο επέκτασης για εργασία σε υπαίθριο χώρο.** Σε υπαίθριες εργασίες χρησιμοποιείτε μόνο εγκεκριμένα για το σκοπό αυτό και αντίστοιχα χαρακτηρισμένα καλώδια επέκτασης.
- 19 **Να είστε πάντα προσεκτικοί.** Προσέχετε αυτό που κάνετε. Εργάζεστε με σύνεση. Μη χρησιμοποιείτε το ηλεκτρικό εργαλείο όταν δεν έχετε αυτοσυγκέντρωση.
- 20 **Ελέγχετε το ηλεκτρικό εργαλείο για ενδεχόμενες ζημιές.** Πριν από την περαιτέρω χρήση του ηλεκτρικού εργαλείου πρέπει να εξετάζετε προσεκτικά τις προστατευτικές διατάξεις ή τα μέρη που μπορούν να υποστούν εύκολα ζημιά για άσφογη και ενδεχόμενη λειτουργία. Ελέγχετε αν τα κινητά μέρη λειτουργούν χωρίς προβλήματα και δεν κολλούν ή αν κάποια μέρη έχουν υποστεί ζημιά. Όλα τα μέρη πρέπει να είναι σωστά συναρμολογημένα και να πληρούν όλες τις προϋποθέσεις για να εξασφαλίζεται η άσφογη λειτουργία του ηλεκτρικού εργαλείου.

Οι διατάξεις προστασίας και τα μέρη που έχουν υποστεί ζημιά πρέπει να επισκευάζονται κατάλληλα ή να αντικαθίστανται από αναγνωρισμένο τεχνικό συνεργείο, εκτός αν προβλέπεται κάτι διαφορετικό στις οδηγίες χρήσης. Οι διακόπτες που έχουν υποστεί ζημιά πρέπει να αντικαθίστανται σε συνεργείο του πελάτη.

Μη χρησιμοποιήσετε ποτέ ηλεκτρικό εργαλείο στο οποίο δεν είναι εφικτή η ενεργοποίηση ή απενεργοποίηση του διακόπτη.

- 21 **Προσοχή.** Η χρήση άλλων προσαρτημένων εργαλείων και άλλων αξεσουάρ μπορεί να σημαίνει κίνδυνο τραυματισμού σας.
- 22 **Αναθέτετε τις επισκευές του ηλεκτρικού σας εργαλείου σε ηλεκτρολόγο.** Αυτό το ηλεκτρικό εργαλείο συμμορφώνεται με τις εφαρμοσμένες διατάξεις ασφαλείας. Οι επισκευές επιτρέπεται να γίνονται μόνο από ηλεκτρολόγο με χρήση αυθεντικών ανταλλακτικών. Διαφορετικά μπορεί να προκύψουν ατυχήματα για το χρήστη.

1.2 Ειδικές υποδείξεις ασφαλείας

- Οδηγείτε τα σπινάλ μόνο με το κατάλληλο ειδικό γάντι (με καρφιά) (κωδ. είδους: 72120 αριστερό, κωδ. είδους 72121 δεξιό). Αν το γάντι με καρφιά έχει υποστεί ζημιά, μην το χρησιμοποιήσετε πλέον. (Το γάντι με καρφιά δεν αποτελεί εξοπλισμό ατομικής προστασίας κατά 89/686/ΕΟΚ - βλέπε και 6.6)
- Κατά τη χρήση του γαντιού με καρφιά πρέπει οπωσδήποτε να προσέξετε ότι για λόγους υγιεινής πρέπει να φοράτε ένα γάντι μιας χρήσης από λατέξ κάτω από το γάντι με καρφιά. (Μη χρησιμοποιήσετε περαιτέρω ένα γάντι λατέξ που έχει υποστεί ζημιά).
- Κατά τη διάρκεια των εργασιών καθαρισμού φοράτε λαστιχένιες μπότες (μόνωση).
- Το σπινάλ πρέπει να αφαιρείται πλήρως από το καλάθι φύλαξης, πριν ενεργοποιηθεί το μηχανήμα.

- Πριν τη σύνδεση του φισ στη σύνδεση ρεύματος πρέπει οπωσδήποτε να προσέχετε, ο διακόπτης του μηχανήματος καθαρισμού σωλήνων να είναι στο 0 ή στο **AUS** (απενεργοποίηση).
- Οποσδήποτε κατά τη χρήση ηλεκτρικών συσκευών προσέχετε την αναφερόμενη τάση δικτύου και γενικά να εργάζεστε με προστατευτικό σωλήνα και προστατευτικά γάντια.
- Επιλέγεται το κατάλληλο εργαλείο για την εκάστοτε απόφραξη και για τη διάμετρο του προς καθαρισμό σωλήνα, για να αποφεύγετε εμπλοκή του εργαλείου στην απόφραξη και την εκθάλαξη προς τα έξω του σπιράλ από το σωλήνα.
- Με αυτό το μηχανήμα και τα αξεσουάρ του καθαρίζετε μόνο σωλήνες αποχέτευσης, όχι καμινάδες, γεωτρήσεις κλπ., για να αποτρέψετε ζημιές.
- Μην τροποποιείτε κανένα εργαλείο με τρόχισμα ή παρόμοια επεξεργασία, για να αποφεύγετε ζημιές στους σωλήνες/τις καμπύλες των σωλήνων.
- Χρησιμοποιείτε ένα σύστημα κάμερας για την αναγνώριση της αιτίας της απόφραξης στο σωλήνα.

1.3 Υπολειπόμενοι κίνδυνοι

Ακόμα και με την τήρηση όλων των υποδείξεων ασφαλείας υπάρχουν π.χ. οι παρακάτω κίνδυνοι: Το σπιράλ μπορεί να συστραφεί (σε περίπτωση πολύ μεγάλου τόξου εργασίας να σχηματίσει κόμπιο) και τότε υπάρχει κίνδυνος μαγκώματος. Το σπιράλ μπορεί υπό την επίδραση μηχανικής τάσης να πεταχτεί έξω από το σωλήνα ~ Κίνδυνος τραυματισμού.

1.4 Προβλεπόμενη χρήση

Τα μηχανήματα καθαρισμού σωλήνων επιτρέπεται να χρησιμοποιούνται αποκλειστικά για τον καθαρισμό σωλήνων των εξής διαμέτρων:

R550: 20-100mm, **R600-650:** 20-150mm, **R750:** 50-200mm

Τα μηχανήματα καθαρισμού σωλήνων είναι σχεδιασμένα μόνο για σύντομη λειτουργία και επομένως επιτρέπεται να είναι σε λειτουργία μόνο το πολύ για 15 λεπτά χωρίς διακοπή! Αυτή η συσκευή επιτρέπεται να χρησιμοποιείται μόνο σύμφωνα με την αναφερόμενη προβλεπόμενη χρήση.

2 Τεχνικά δεδομένα / εφαρμογές

Όνομαστική τάση	230 - 240 V, 50 Hz / 110 - 115 V, 50 - 60 Hz			
	<u>R550</u>	<u>R600</u>	<u>R650</u>	<u>R750</u>
Όνομαστική κατανάλωση ισχύος (P ₁) ..	440 W	690 W	1350 W	1400 W
Αριθμός στροφών εργασίας	575 min-1	460 min-1	620 min-1	460 min-1
Βάρος	15 kg	20,9 kg	22,8 kg	29,5 kg
Μέγεθος σπιράλ	ø16 mm	ø16/22 mm	ø16/22 mm	ø22/32 mm
Μέγεθος σπιράλ με αξεσουάρ	ø8/10 mm	ø8/10 mm	ø8/10 mm	ø8/10/16 mm
Μέγ. μήκος εργασίας (μήκος σπιράλ)	40 m	60 m	65 m	80 m
Περιοχή εργασίας, διάμετρος σωλήνα	ø20-100mm	ø20-150mm	ø20-150mm	ø20-200 mm
Κατηγορία προστασίας	I	I	I	I
Βαθμός προστασίας	IP X4	IP X4	IP X4	IP X4
Τυπική σταθμισμένη επιτάχυνση κραδασμών στην περιοχή παλάμης-βραχίονα	< 2,5 m/s ²	< 2,5 m/s ²	< 2,5 m/s ²	< 2,5 m/s ²

! Η τιμή εκπομπής κραδασμών έχει μετρηθεί σύμφωνα με την πρότυπη διαδικασία μέτρησης και μπορεί να χρησιμοποιηθεί για σύγκριση ενός ηλεκτρικού εργαλείου με ένα άλλο.

Η τιμή εκπομπών κραδασμών μπορεί να χρησιμοποιηθεί για την αξιολόγηση του φορτίου (κραδασμών).

! Η τιμή εκπομπών κραδασμών κατά τη χρήση στην πράξη του ηλεκτρικού εργαλείου μπορεί να διαφέρει από τη δηλωθείσα τιμή, ανάλογα με τον τύπο της απόφραξης και το χρησιμοποιούμενο εργαλείο.

Τυπική Α-σταθμισμένη στάθμη θορύβου: R550 R600 R650 R750

Πίεση ηχητικού επιπέδου (L_{PA})..... K_{PA} 3 dB (A).... 75 dB (A).... 75 dB (A).... 80 dB (A).... 80 dB (A)

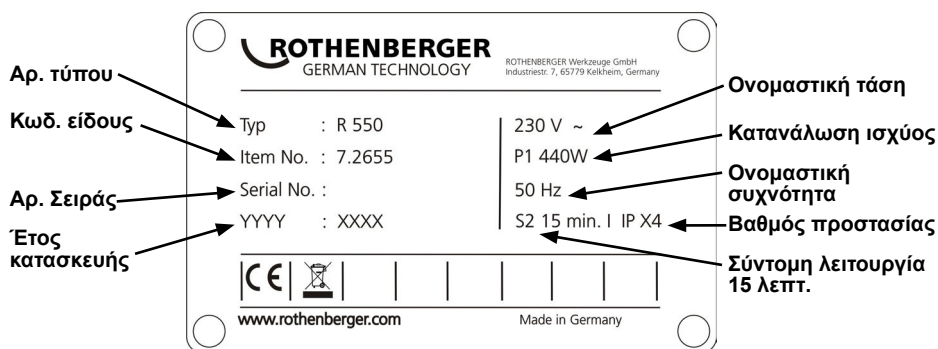
Ισχύς ηχητικού επιπέδου (L_{WA})..... K_{WA} 3 dB (A) ... 86 dB (A).... 86 dB (A).... 91 dB (A).... 91 dB (A)

Η στάθμη του θορύβου κατά την εργασία μπορεί να υπερβαίνει 85 dB (A). Φοράτε προστατευτικά ακοής! Οι τιμές μετρήθηκαν σύμφωνα με το EN 61029-1:2010.

3 Αντικείμενο παράδοσης

- Μηχάνημα καθαρισμού σωλήνων
- Εύκαμπτος σωλήνας καθοδήγησης
- Οδηγίες χρήσης

4 Περιγραφή της πινακίδας τύπου



5 Σύνδεση δικτύου ρεύματος

Συνδέετε το μηχάνημα μόνο σε μονοφασικό εναλλασσόμενο ρεύμα και μόνο στην τάση ρεύματος δικτύου που αναφέρεται στην πινακίδα τύπου. Σύνδεση επιτρέπεται μόνο σε πρίζες με προστατευτική επαφή γείωσης. Το μηχάνημα επιτρέπεται να λειτουργεί μόνο μέσω διακόπτη προστασίας FI (ρεύματος διαρροής) με μέγ. ονομαστική τιμή ρεύματος διαρροής τα 10 - 30 mA.

Σύνδεση: Συνδέστε τη συσκευή στην πρίζα και πιέστε το πράσινο πλήκτρο „RESET“ (Επαναφορά): Αφού ανάψει η κόκκινη ένδειξη λειτουργίας, η συσκευή είναι έτοιμη για λειτουργία. Μετά από κάθε περίπτωση αποσύνδεσης από το ρεύμα ή διακοπής ρεύματος η συσκευή απενεργοποιείται αυτόματα.

Δοκιμή λειτουργίας: πιέστε το μπλε κουμπί „TEST“ (Δοκιμή): Η συσκευή απενεργοποιείται. Πατήστε το κουμπί „RESET“ (Επαναφορά): Αφού ανάψει η κόκκινη ένδειξη λειτουργίας, η συσκευή είναι έτοιμη για λειτουργία.

Κάθε φορά, πριν θέσετε σε λειτουργία τη συσκευή, διενεργείτε μια δοκιμή λειτουργίας. Σε περίπτωση επανειλημμένης αποτυχίας της δοκιμής φροντίστε να ελεγχθεί η συνδεδεμένη συσκευή.

Παρακαλούμε έχετε υπόψη σας, ότι αυτή η συσκευή δεν μπορεί να υποκαταστήσει τα απαραίτητα μέτρα ασφαλείας. Για την αποτροπή κινδύνων για τη ζωή, προσέχετε να χρησιμοποιείτε πάντα σωστά τη συσκευή.

Αξιοπίστος εξοπλισμός ατομικής προστασίας από επικίνδυνες ηλεκτροπληξίες. Τα ρεύματα διαρροής αναγνωρίζονται σε κλάσματα του δευτερολέπτου και διακόπτεται άμεσα η παροχή ρεύματος. Περιορίζει δραστικά την επικινδυνότητα για ανθρώπους και ζώα.

- Το ηλεκτρικό εργαλείο δεν πρέπει σε καμία περίπτωση να χρησιμοποιηθεί χωρίς την παρεχόμενη διάταξη PRCD (προστασίας από ρεύμα διαρροής).
- Η αντικατάσταση του φις ή του καλωδίου σύνδεσης πρέπει να γίνεται μόνο από τον κατασκευαστή του ηλεκτρικού εργαλείου ή την αντίστοιχη υπηρεσία του εξυπηρέτησης πελατών.
- Πρέπει να κρατάτε το νερό μακριά από τα ηλεκτρικά μέρη του ηλεκτρικού εργαλείου και από άτομα στην περιοχή εργασίας.

5.1 Θέση σε λειτουργία του διακόπτη PRCD



Μόνο για εναλλασσόμενο ρεύμα! Προσέξτε την τάση ρεύματος δικτύου!

Κάθε φορά, πριν θέσετε σε λειτουργία τη συσκευή, να εκτελείτε την ακόλουθη διαδικασία δοκιμής στο διακόπτη PRCD:

1. Συνδέστε το φις του PRCD στην πρίζα.
2. Πατήστε το RESET. Η ενδεικτική λυχνία ανάβει με ΚΟΚΚΙΝΟ χρώμα (ON).
3. Αποσυνδέστε το φις από την πρίζα. Η ενδεικτική λυχνία σβήνει.
4. Επαναλάβετε το 1ο και το 2ο βήμα.
5. Πατήστε το TEST. Η κόκκινη ενδεικτική λυχνία σβήνει.
6. Πατήστε το RESET για να ενεργοποιήσετε τη συσκευή (Κόκκινη ένδειξη).



Αυτή η διάταξη προστασίας προστατεύει από σφάλματα στη συνδεδεμένη συσκευή, όχι από σφάλματα στο προηγούμενο μέρος της εγκατάστασης.

6 Λειτουργία της μονάδας

6.1 Τυπική χρήση σπιράλ

A

Οι διάμετροι και τα μήκη σπιράλ που μπορούν να χρησιμοποιηθούν αναφέρονται στα Τεχνικά δεδομένα.

Τα σπιράλ μπορούν να συνδεθούν μεταξύ τους στο σύνδεσμο και μέσω ενός πείρου διαχωρισμού να χωριστούν πάλι σε τμήματα. Για να το επιτύχετε αυτό εισάγετε το κλειδί διαχωρισμού στην οπή του συνδέσμου και διαχωρίστε το σύνδεσμο προς την πλευρική κατεύθυνση.



Να χρησιμοποιείτε τμήματα σπιράλ μήκους μόνο όσο πραγματικά χρειάζεται!

Μη χρησιμοποιείτε σπιράλ που έχουν παραμορφωθεί!

- 1 Βγάλτε το σπιράλ από μέσα από το καλάθι φύλαξης.
- 2 Ωθήστε το σπιράλ μέσα από το μηχανήμα.
- 3 Τοποθετήστε τον προστατευτικό εύκαμπτο σωλήνα από το πίσω μέρος πάνω στο μηχανήμα και ελέγξτε την ασφάλιση του πείρου ασφάλισης.



Να χρησιμοποιείτε πάντα τον προστατευτικό εύκαμπτο σωλήνα! Ο προστατευτικός εύκαμπτος σωλήνας χρησιμεύει ως οδηγός του σπιράλ με ιδιότητες απορρόφησης των κραδασμών, ως διάταξη παγίδευσης των ακαθαρσιών και προστασίας από αυτές, ως στοιχείο ασφαλείας για το προσωπικό χειρισμού και εμποδίζει ανεξέλεγκτο κτύπημα.

6.2 Χρήση σπιράλ 8 mm / 10 mm

B

Για στενούς σωλήνες ή καμπύλες σωλήνων να χρησιμοποιείτε σπιράλ των 8 mm ή 10 mm (προαιρετικό αξεσουάρ).

- 1 Τραβήξτε το σπιράλ περ. 30 cm έξω από την αποθήκη προσαρμογέα.
- 2 Εισάγετε την αποθήκη προσαρμογέα από το πίσω μέρος στο μηχανήμα και ασφαλίστε την. Για να ακινητοποιήσετε την αποθήκη προσαρμογέα, τραβήξτε το χειρομοχλό τελείως πάνω.

Κατά την πρώτη χρήση για την απελευθέρωση από την απόφραξη χρησιμοποιήστε μόνο το μικρότερο σε διάμετρο τρυπάνι και τρυπήστε για πρώτη φορά την απόφραξη. Όταν έχει τρυπηθεί ή ανοιχτεί η απόφραξη και αρχίσει κάποια αποστράγγιση, τρυπήστε πλήρως την απόφραξη με το μεγαλύτερο διαθέσιμο τρυπάνι που ταιριάζει. Τότε, αφού ελευθερωθεί τότε η απόφραξη, αποπλύνετε το σωλήνα και αν είναι διαθέσιμο, χρησιμοποιήστε ένα τρυπάνι περιστρεφόμενης αλυσίδας για να καθαρίσετε το τοίχωμα του σωλήνα (αν είναι εφικτό με ταυτόχρονη ροή νερού).

Ανάλογα με τον τύπο της απόφραξης μπορούν να στερεωθούν διαφορετικά εργαλεία στα σπάνταρ σπιράλ:



Ευθύγραμμο τρυπάνι: Για την αναγνώριση του είδους της απόφραξης.



Τρυπάνι με λοβό: Λόγω της ευκαμψίας του μπορεί να χρησιμοποιηθεί για ελαφρά απόφραξη με ύφασμα και κυτταρίνη, αφού ο διαμορφωμένος λοβός επιτρέπει την προώθηση σε στενές καμπύλες σωλήνων.



Κωνικό τρυπάνι: Χρησιμοποιείται ειδικά για αποφράξεις με ύφασμα και κυτταρίνη. Λόγω της κωνικής του κατασκευής αυτό το εργαλείο έχει μεγάλη επιφάνεια κάλυψης και μπορεί να χρησιμοποιηθεί και ως εργαλείο ανάκτησης για σπιράλ που έχουν παραμείνει μέσα στο σωλήνα.



Διχαλωτή κοπτική κεφαλή: Για την απόξεση αποθέσεων λιπαρών ουσιών ή για τον τεμαχισμό πανιών και παρόμοιων υλικών.



Τρυπάνι φτυαρωτής κεφαλής: Ειδικό καμπυλωτό εργαλείο για αποθέσεις με επικάλυψη λάσπης ή άμμου.

Στερέωση: Ωθήστε το εργαλείο πάνω στο σύνδεσμο έως ότου ασφαλίσει.

Αφαίρεση: Εισάγετε το κλειδί διαχωρισμού μέσα στην οπή και ωθήστε το εργαλείο πλευρικά έξω από το σύνδεσμο.

6.4 Αλλαγή θέσης χειρομοχλού

R650

Ο χειρομοχλός μπορεί κατ' επιλογήν να τοποθετηθεί στο πάνω μέρος ή πλευρικά.

Αλλαγή στην πλευρική θέση: Πιέστε τον κάλυκα προς τα κάτω, τραβήξτε έξω το μοχλό και εισάγετέ τον στο πλευρικό άνοιγμα.

Αλλαγή στην πάνω θέση: Τραβήξτε έξω το μοχλό, τραβήξτε τον κάλυκα προς τα κάτω, εισάγετε το μοχλό και αφήστε πάλι τον κάλυκα να ασφαλίσει.

R750

Ο χειρομοχλός μπορεί να περιστραφεί προς τα εμπρός, για να μπορείτε να τραβήξετε καλύτερα το μηχάνημα.

Πιέστε τον κάλυκα προς τα κάτω, τραβήξτε έξω το μοχλό και εισάγετέ τον πάλι αφού τον περιστρέψετε 180°.



Περιστρέψτε το ραβδωτό κάλυμμα για ασφάλιση ή κλειδωμα και ελέγξτε ότι δεν μπορεί να τραβηχτεί ο μοχλός σύσφιξης!

6.5 Θέση μεταφοράς

Για τη μεταφορά μπορείτε να ασφαλίσετε το χειρομοχλό:

για να το κάνετε αυτό πιέστε το χειρομοχλό και τραβήξτε την ασφάλιση. Για το λύσιμο της ασφάλισης πιέστε λίγο το χειρομοχλό.

6.6 Προστατευτικό γάντι

Πληροφοριακό φυλλάδιο για προστατευτικά γάντια σύμφωνα με την οδηγία ΕΚ 89/686/ΕΟΚ. Παράρτημα II, παράγραφος 1.4. Μόνο για ελαχιστοποιημένους κινδύνους.

Αυτό το ζεύγος γαντιών σύμφωνα με το κεφάλαιο II, άρθρο 8, παράγραφο 3, εξαιρείται από τη δοκιμή εξέτασης τύπου και κατατάσσεται στην Κατηγορία 1. Από αυτό συνάγεται, ότι η αποτελεσματικότητα έναντι μικρών κινδύνων θεωρείται χωρίς κίνδυνο.

Ο βαθμός προστασίας καθορίζεται από τις απαιτήσεις, οι οποίες μπορεί να είναι: μηχανικής, χημικής ή θερμικής φύσης καθώς και παρόμοιες επιδράσεις, όπου δεν απαιτείται βαθμός προστασίας της κατηγορίας 2. Πρέπει να διεξαχθεί προηγουμένως ανάλυση κινδύνου. Με δοκιμή πρέπει να διαπιστωθεί το απαιτούμενο μέγεθος ώστε να ταιριάζει το γάντι. Σε περίπτωση χρήσης αξεσουάρ, π.χ. εσωτερικών γαντιών, πρέπει να προσέχετε, ότι η λειτουργία θα μπορούσε να επηρεαστεί αρνητικά.

Τα γάντια πρέπει να φυλάσσονται με σωστό τρόπο, π.χ. σε χαρτοκιβώτια σε ξηρούς χώρους. Επιδράσεις όπως από υγρασία, θερμοκρασίες, φως, καθώς και οι φυσικές μεταβολές του υλικού στη διάρκεια ενός χρονικού διαστήματος μπορεί να έχουν ως συνέπεια την τροποποίηση των ιδιοτήτων. Δεν μπορεί να καθοριστεί ένας χρόνος λήξης, επειδή εξαρτάται από το βαθμό της φθοράς, τη χρήση και το πεδίο χρήσης.

Συνιστάται η φροντίδα με χρήση εμπορικά διαθέσιμων καθαριστικών μέσων (όπως βούρτσες, πανιά καθαρισμού κλπ.). Για το πλύσιμο ή το χημικό καθαρισμό απαιτείται να ληφθεί η γνώμη ενός αναγνωρισμένου τεχνικού εργαστηρίου.

Στην περίπτωση αυτή ο κατασκευαστής δεν αναλαμβάνει καμία απολύτως ευθύνη για τη μεταβολή των ιδιοτήτων. Πριν από νέα χρήση πρέπει τα γάντια να ελεγχθούν οπωσδήποτε για να διαπιστωθεί αν είναι σε άψογη κατάσταση.

6.7 Ενεργοποίηση / απενεργοποίηση

F

Ενεργοποίηση ή απενεργοποίηση του μοτέρ από το διακόπτη:



Μοτέρ απενεργοποιημένο.



Περιστροφή δεξιά: απομάκρυνση απόφραξης.



Περιστροφή αριστερά: ανάσχυση σφηνωμένου σπирάλ.

Το σπирάλ τίθεται σε περιστροφική κίνηση πιέζοντας το χειρομοχλό κατά την περιστροφή.

6.8 Χειρισμός

G



Ελέγξτε ότι ο προστατευτικός εύκαμπτος σωλήνας έχει τοποθετηθεί στο μηχάνημα.

Εισάγετε τα κατάλληλα σπирάλ, στερεώστε τον προστατευτικό σωλήνα και στερεώστε το κατάλληλο εργαλείο.

- 1 Τοποθετήστε το μηχάνημα ανώτατο όριο 50 cm μπροστά από το άνοιγμα του σωλήνα που πρόκειται να καθαριστεί.

Θέστε το μηχάνημα σε δεξιόστροφη περιστροφή χρησιμοποιώντας το διακόπτη ενεργοποίησης / απενεργοποίησης.

- 2 Εισάγετε το σπирάλ μέσα στο σωλήνα περ. 50 cm. Πιέστε το χειρομοχλό και το σπирάλ περιστρέφεται.



Καθοδηγείτε το σπирάλ μόνο με το παρεχόμενο ειδικό προστατευτικό γάντι.

Αφήστε πάλι ελεύθερο το χειρομοχλό και εισάγετε το σπирάλ πιο μέσα στο σωλήνα.

Επαναλάβετε τη διαδικασία έως ότου αισθανθείτε αντίσταση. Τότε έχετε φθάσει στην απόφραξη.

- 3 Τραβήξτε το σπирάλ έξω από το μηχάνημα έως ότου το σπирάλ πιέζεται ώστε να δημιουργείται ένα τόξο (τόξο εργασίας).



Μη σχηματίζετε πολύ μεγάλο τόξο εργασίας - Κίνδυνος τραυματισμού!

Πιέστε το χειρομοχλό και πιέστε το τόξο εργασίας του σπирάλ προς την απόφραξη.

Αν το σπирάλ εισέλθει μέσα στο σωλήνα ώστε το τόξο εργασίας να μη βρίσκεται πλέον υπό μηχανική τάση, αφήστε ελεύθερο το χειρομοχλό, τραβήξτε σπирάλ από το μηχάνημα και σχηματίστε πάλι το τόξο εργασίας.

- 4 Επαναλάβετε τη διαδικασία τραβώντας εμπρός και πίσω έως ότου απομακρυνθεί η απόφραξη. Κατόπιν αφήστε το χειρομοχλό και τραβήξτε έξω το σπирάλ.

Σε περίπτωση δυσκολίας κίνησης, πιέστε το χειρομοχλό και αφήστε το σπирάλ να περιστραφεί για λίγο.

Σε περίπτωση δυσκολίας κίνησης, προσέξτε απαραίτητα ώστε με την περιστροφή δεξιά-αριστερά το σπирάλ να εμποδίζει την ενσφήνωση κατά την κίνηση προώθησης (δεξιά) και απελευθέρωσης (αριστερά) της απόφραξης.

- ! Σε περίπτωση που το εργαλείο σφηνώσει στην απόφραξη, αφήστε ελεύθερο το χειρομοχλό και θέστε το μηχανήμα σε αριστερόστροφη περιστροφή.

Με κίνηση εμπρός και πίσω και περιστροφή δεξιά-αριστερά του σπирάλ και κρατώντας ταυτόχρονα πιεσμένο το χειρομοχλό, ελευθερώστε το εργαλείο από την απόφραξη.

7 Φροντίδα και συντήρηση

H

Πριν από οποιαδήποτε εργασία αφαιρέστε το φιν από την πρίζα!

Λιπαίνετε το μηχανήμα σε 2 θέσης λίπανσης με γράσο γενικής χρήσης:

Θέση λίπανσης 1: καθημερινά ή μετά από χρήση σε εργασία.

Θέση λίπανσης 2: κάθε 100 ώρες λειτουργίας, αφού ξεβιδώσετε το αριστερό κάλυμμα.

Καθαρίζετε το μηχανήμα τακτικά.

Μετά από κάθε χρήση να καθαρίζετε και να προστατεύετε κατάλληλα τα σπирάλ και τα εργαλεία. Για την προστασία συνιστούμε το ειδικό υλικό φροντίδας „ROWONAL“.

Περαιτέρω εργασίες συντήρησης, σέρβις και επισκευών επιτρέπεται να διενεργούνται μόνο από εξουσιοδοτημένο ειδικό συνεργείο ROTHENBERGER.

8 Αντικατάσταση των τσοκ

Όταν το σπирάλ κατά τη λειτουργία δεν περιστρέφεται μαζί με το μηχανήμα και ολισθαίνει, αυτό σημαίνει ότι τα τσοκ έχουν λερωθεί με λίπος και πρέπει να καθαριστούν ή ότι έχουν φθαρεί και πρέπει να αντικατασταθούν:

8.1 R550 - R650

I

- 1 Ξεβιδώστε το δεξιό κάλυμμα
- 2 Αφαιρέστε το πώμα. Ξεβιδώστε το κόντρα παξιμάδι και κατόπιν περιστρέψτε τον κοχλία ρύθμισης προς τα πίσω έως ότου αποφορτιστούν τα ελατήρια των τσοκ.
- 3 Τραβήξτε το χειρομοχλό προς τα πάνω, κρατήστε τον και αφαιρέστε τα τσοκ. Για να το επιτύχετε αυτό πιέστε τα μεταξύ τους.
- 4 Τοποθετήστε νέα τσοκ.
- 5 Σφίξτε τον κοχλία ρύθμισης έως το σημείο όπου μπορεί ακόμα να εισαχθεί η μέγιστη διάμετρος σπирάλ. Σφίξτε το κόντρα παξιμάδι και τοποθετήστε το πώμα.
- 6 Στερεώστε το κάλυμμα.

8.2 R750

K

- 1 Ξεβιδώστε τις βίδες στο κάλυμμα. (οι βίδες είναι συνδεδεμένες με το κάλυμμα) Αφαιρέστε το μπροστινό κάλυμμα μαζί με τις δύο βίδες.
- 2 Αφαιρέστε τις σιαγόνες σύσφιξης μεμονωμένα προς τα εμπρός. Καθαρίστε το περιβλημα και κατόπιν τοποθετήστε ξεχωριστά νέα τσοκ.
- 3 Τοποθετήστε πάλι το κάλυμμα και σφίξτε τις βίδες.

9 Αξεσουάρ

Κατάλληλα ανταλλακτικά και το έντυπο παραγγελιών θα βρείτε μετά από τη σελίδα 171.

10 Τελική διάθεση

Κάποια τμάρια της συσκευής είναι αξιοποιήσιμα υλικά και μπορούν να περάσουν σε ανακύκλωση. Γι αυτόν το σκοπό υπάρχουν πιστοποιημένες εταιρείες ανακύκλωσης με ειδική άδεια.

Για μια σωστή και φιλική προς το περιβάλλον διάθεση αποβλήτων των μη αξιοποιήσιμων υλικών (π.χ. ηλεκτρονικών απορριμμάτων) απευθυνθείτε στην αρμόδια υπηρεσία αποβλήτων. Μεταχειρισμένοι ανταλλακτικοί συσσωρευτές δεν επιτρέπεται να αποσύρονται σε φωτιά ή στα οικιακά απορρίμματα. Για φιλική προς το περιβάλλον τελική διάθεση των μη ανακυκλώσιμων μερών (π.χ. ηλεκτρονικών αποβλήτων), απευθυνθείτε στην τοπική σας αρχή διάθεσης αποβλήτων ή στο τοπικό σας εξουσιοδοτημένο κέντρο σέρβις ROTHENBERGER.

Μόνο για χώρες Ε.Ε.:



Μην αποσύρετε ηλεκτρικές συσκευές στα οικιακά απορρίμματα! Σύμφωνα με την Ευρωπαϊκή Οδηγία 2012/19/ΕΚ περί ηλεκτρικών και ηλεκτρονικών παλιών συσκευών και την εφαρμογή της σε εθνικό δίκαιο πρέπει οι άχρηστες πλέον ηλεκτρικές συσκευές να συλλέγονται ξεχωριστά και να καταλήγουν σε ανακύκλωση φιλική προς το περιβάλλον.

11 Εξυπηρέτηση πελατών

Τα σημεία σέρβις ROTHENBERGER είναι στη διάθεσή σας για να σας εξυπηρετήσουν (δείτε τον κατάλογο ή στο Ίντερνετ) και ανταλλακτικά και σέρβις είναι διαθέσιμα από τα ίδια σημεία σέρβις. Παραγγείλετε τα αξεσουάρ και τα ανταλλακτικά σας από το συνεργαζόμενο εξειδικευμένο κατάστημα ή μέσω της ανοικτής γραμμή επικοινωνίας για εξυπηρέτηση πελατών:

Τηλέφωνο: + 49 (0) 61 95 / 800 - 0

Φαξ: + 49 (0) 6195 / 800 - 3500

www.rothenberger.com

Съдържание	Страница
1 Съвети за безопасност	144
1.1 Общи указания за безопасност	144
1.2 Специални съвети за безопасност	145
1.3 Остатъчни рискове	146
1.4 Употреба по предназначение	146
2 Технически данни	146
3 Обхват на доставката	147
4 Описание на фирмената табелка	147
5 Електрозахранване	147
5.1 Пускане в експлоатация на прекъсвач за остатъчен ток	148
6 Функция на устройството	148
6.1 Поставяне на стандартни спирали	148
6.2 Поставяне на 8 мм / 10 мм спирали	148
6.3 Поставяне на инструменти	148
6.4 Ръчен лост	149
6.5 Фиксиране на ръчния лост	149
6.6 Защитна ръкавица	149
6.7 Включване/Изключване	150
6.8 Обслужване	150
7 Грижи и поддръжка	151
8 Смяна на челюстите	151
8.1 R550 - R650	151
8.2 R750	151
9 Технически принадлежности	151
10 Отстраняване на отпадъците	151
11 Отдел за обслужване на клиенти	152

Маркировки в този документ:



Опасност!

Този знак предупреждава за опасност от лични наранявания.



Внимание!

Този знак предупреждава за опасност от щети на имущество и увреждане на околната среда.



Призив към действие

1.1 Общи указания за безопасност



ВНИМАНИЕ! При употребата на електроинструменти, за защита от токов удар, предотвратяване на опасност от нараняване и пожар, трябва да се спазват следните указания за безопасност.

Прочетете всички тези указания, преди да използвате този електроинструмент и ги съхранявайте на подходящо място.

Техническа поддръжка и ремонт:

- 1 **Редовно почистване, техническа поддръжка и смазване.** Преди всяка настройка, поддръжка или ремонт, изключете уреда от електрозахранването.
- 2 **Нека Вашият уред да бъде ремонтиран само от квалифицирани специалисти и само с оригинални резервни части.** Така се гарантира, че безопасността на уреда ще остане запазена.

Безопасна работа:

- 1 **Поддържайте чисто Вашето работно място.** Безпорядък на работното място може да доведе до злополуки.
- 2 **Обърнете внимание на факторите на околната среда.** Не излагайте електроинструменти на дъжд. Не използвайте електроинструменти във влажна или мокра среда. Погрижете се за достатъчно осветление на работното място. Не използвайте електроинструменти на места, където има опасност от пожар или експлозия.
- 3 **Защитете се от токов удар.** Избягвайте контакт на тялото със заземени елементи (напр. тръби, радиатори, електрически печки, хладилници).
- 4 **Не допускайте други лица в работната зона.** Не позволявайте на други лица, особено деца, да докосват електроинструмента или кабела. Дръжте ги далеч от работната зона.
- 5 **Съхранявайте електроинструменти извън експлоатация на безопасно място.** Неизползваните електроинструменти трябва да се съхраняват на сухо, на високо или изолирано място, извън достъпа на деца.
- 6 **Не претоварвайте Вашия електроинструмент.** Вие работите по-добре и по-безопасно в означената зона.
- 7 **Използвайте правилния електроинструмент.** Не използвайте нископроизводителни машини за тежки работи. Не използвайте електроинструмента за такива цели, за които не е предвиден. Не използвайте, напр. резачка за клонови растения за рязане на дървен материал или дънери.
- 8 **Носете подходящо облекло.** Не носете широки дрехи или украшения, те могат да бъдат захванати от движещите се части. При работи на открито се препоръчват противоплъзгащи се обувки. При дълги коси, носете мрежа за коса.
- 9 **Използвайте защитни средства.** Носете предпазни очила. При работи с наличие на прах, използвайте защитна маска.
- 10 **Свържете приспособлението за изсмукване на прах.** В случай, че има връзки за изсмукване и събиране на прах, уверете се, че те са свързани и се използват правилно.
- 11 **Не използвайте кабела за цели, за които не е предназначен.** Не използвайте кабела, за да извадите щепсела от контакта. Пазете кабела от топлина, мазнини и остри ръбове.

- 12 **Осигурете инструмента.** Използвайте скоби или менгеме, за да фиксирате детайла. Така той е по-стабилен, отколкото във Вашата ръка.
- 13 **Не надценявайте възможностите си.** Погрижете се да имате сигурна позиция и да пазите равновесие по всяко време.
- 14 **Поддържайте грижливо Вашите инструменти.** Поддържайте режещите инструменти винаги добре заточени и чисти, за да работят по-добре и по-безопасно. Следвайте инструкциите за смазване и за смяна на детайли. Редовно проверявайте захранващия кабел към електроинструмента и при повреда нека бъде подменен от специалист електротехник. Проверявайте на удължителите периодично и ги сменяйте, ако са повредени. Поддържайте дръжките сухи, чисти и без омазнявания.
- 15 **Извадете щепсела от контакта.** Когато не използвате електроинструмента, преди обслужване и при смяна на инструменти, като острие, бургия, ножове.
- 16 **Не оставяйте ключа на инструмента.** Преди включване, проверявайте, дали ключа и нструмента за регулиране са отстранени.
- 17 **Избягвайте употреба без надзор.** Уверете се, че прекъсвачът е изключен при включване на контакта в щепсела.
- 18 **Използвайте удължител при работва на открито.** При работа на открито, използвайте само допустимия за целта и съответно обозначения удължителен кабел.
- 19 **Бъдете внимателни.** Следете това, което правите. Подхождайте разумно към работата. Не използвайте електроинструмента, когато не сте концентрирани.
- 20 **Проверете електроинструмента за евентуални повреди.** Преди по-нататъшна употреба на електроинструмента, предпазните приспособления или леко повредените части трябва внимателно да се проверят за правилна и безупречна функция. Проверете, дали движещите се части функционират безупречно и не заяждат или са повредени. Всички части трябва да се правилно монтирани и да изпълняват всички условия, за да се гарантира правилната експлоатация на електроинструмента.

Повредените предпазни приспособления и елементи трябва да бъдат ремонтирани или подменени от специализиран сервизен център, освен ако не е посочено друго в инструкциите за употреба Повредените прекъсвачи трябва да бъдат подменени в сервиз на клиента.

Не използвайте инструменти, при които прекъсвачът не е включен или изключен.
- 21 **Внимание.** Употребата на други инструменти и други принадлежности може да означава опасност от злополука за Вас.
- 22 **Електроинструментът трябва да бъде ремонтиран от квалифициран електротехник.** Този електроинструмент отговаря на валидните правила за безопасност. Ремонтите трябва да се извършват само от специалист електротехник, при което да бъдат използвани оригинални резервни части, в противен случай могат да възникнат злополуки за потребителя.

1.2 Специални съвети за безопасност

- Прокарвайте спиралата само с подходяща ръкавица с метални нитове (арт.№ 72120 лява; арт.№ 72121 дясна). Не използвайте повече повредената ръкавица с капси. (Ръкавицата с капси не е лично защитно приспособлени според 89/686/ЕИО - вижте също 6.6)
- При употребата на ръкавица с капси, непременно трябва да се внимава за това, да се носи допълнително еднократна латексова ръкавица под ръкавицата с капси поради хигиенни причини. (Не използвайте повече повредената латексова ръкавица).

- По време на почистване носете гумени ботуши (изолация).
- Спиралата трябва да бъде извадена изцяло от коша, преди машината да бъде включена.
- Преди да включите хранящия кабел в контакта, непременно внимавайте за това, прекъсвачът на тръбата за почистване на тръбопроводи да бъде на 0 или на **ИЗКЛ.**
- По принцип, при използване на електрически уреди, спазвайте предварително зададеното хранящо напрежение и работете със защитен маркуч и защитни ръкавици.
- Изберете подходящия инструмент за съответното запушване и за диаметъра за почистване, за да избегнете засядане на инструмента в замърсяването и изхвърляне на спиралата от тръбата.
- Почиствайте с тази машина и нейните принадлежности само канализационни тръби, без комини, кладенци или други подобни, за да избегнете повреди.
- Не променяйте инструментите чрез шлифование или подобна дейност, за да избегнете щети по тръбите/колената на тръбите.
- Използвайте система с камера, за да разпознаете причината за запушване в тръбата.

1.3 Остатъчни рискове

Дори и при спазване на всички инструкции за безопасност съществуват напр. Следните остатъчни рискове: спиралата може да се преобърне (при твърде голяма работна дъга се образуват възли), при което възниква опасност от заяждане. Спиралата може да изскочи под напрежение от тръбата ~ опасност от нараняване.

1.4 Употреба по предназначение

Каналопочистващите машини може да се използват само за почистване на тръби със следните диаметри:

R550: 20-100мм, **R600-650:** 20-150мм, **R750:** 50-200мм

Машините за почистване на тръби са предназначени само за краткотрайна експлоатация и поради това трябва да се използват само макс. 15 мин. без прекъсване! Машините да се използват само за гореупоменатите цели и само по предназначение.

2 Технически данни

Мрежата напрежение.....	230 - 240 V, 50 Hz / 110 - 115 V, 50 - 60 Hz			
	<u>R550</u>	<u>R600</u>	<u>R650</u>	<u>R750</u>
Номинална мощност на двигателя (P1)	440 Вата.....	690 Вата.....	1350 Вата....	1400 Вата
Обороти	575 мин-1	460 мин-1	620 мин-1	460 мин-1
Тегло	15 кг.....	20,9 кг.....	22,8 кг.....	29,5 кг
Размер на спиралите	ø16 мм	ø16/22 мм	ø16/22 мм	ø22/32 мм
Размер на спиралите с доп.Принадлежности	ø8/10 мм	ø8/10 мм	ø8/10 мм	ø8/10/16 мм
Макс. разстояние за работа	40 м	60 м	65 м	80 м
Работен обхват: диаметър на тръбите.....	ø20-100мм	ø20-150мм	ø20-150мм	ø20-200 мм
Клас на защита.....	I	I	I	I
Тип защита.....	IP X4.....	IP X4.....	IP X4.....	IP x4
Обичайно ускорение	< 2,5 м/сек ² ..< 2,5 м/сек ² ...< 2,5 м/сек ² . < 2,5 м/сек ²			

! Стойността на вибрациите се измерва чрез стандартизирани методи за изпитване и може да се използва за сравнение на един електроинструмент с друг.
Стойността на вибрациите може да се използва за първа оценка на (термично) натоварване.

- ! Стойността на емисиите на вибрациите по време на действителното използване на електроинструмента може да се различава в зависимост от вида на запушването, а използваният инструмент от определената стойност.

Типично А-претеглено ниво на звуково налягане:

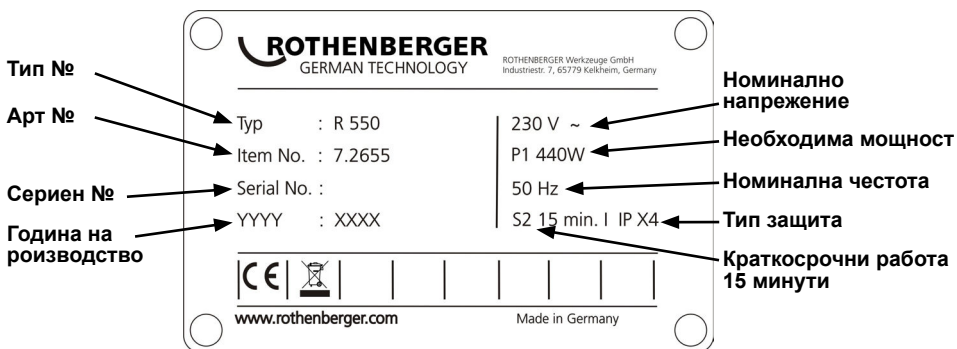
	R550	R600	R650	R750	
Налягане на звука (L_{pA})	75 dB (A)	75 dB (A)	80 dB (A)	80 dB (A)	K_{pA} 3 dB (A)
Звукова мощност (L_{WA})	86 dB (A)	86 dB (A)	91 dB (A)	91 dB (A)	K_{WA} 3 dB (A)

При работа нивото на шума може да превиши 85 dB (A). Носете шумови предпазители! Стойностите са определени съгласно EN 61029-1:2010.

3 Обхват на доставката

- Машина за почистване на тръби
- Водеща тръба
- Ръководство за обслужване

4 Описание на фирмената табелка



5 Електрозахранване

Да се свързва само към еднофазов променлив ток и при зададеното върху табелката за мощността мрежово напрежение. Свържете само към заземени контактни кутии. Машината трябва да бъде експлоатирана само със защитен прекъсвач с макс. номинален остатъчен ток 10 - 30 mA.

Свързване: Включете уреда в контакта и натиснете зеления бутон 'RESET': Уредът работи след светване на червения дисплей за функция. След всяко изваждане от контакта или спиране на електрозахранването, уредът автоматично се изключва.

Тест на функцията: натиснете синия бутон 'TEST': Уредът се изключва. натиснете бутона 'RESET': Уредът работи след светване на червения дисплей за функция.

Преди всяко въвеждане в експлоатация, извършвайте тест на функционалността. При повторен отказ, проверете свързания уред.

Моля, обърнете внимание, че този уред не може да замени основните мерки за безопасност. За да избегнете опасност за живота, винаги внимавайте за правилното използване на електроуредите.

Надеждна персонална защита от опасни токови удари. Утечните токове могат да бъдат открити за части от секундата и захранването веднага да бъде прекъснато. Опасността за хора и животни е драстично ограничена.

- Електроинструментът не трябва да се използва никога без доставеното устройство за остатъчен ток.

- Замяната на щепсела или захранващия кабел е винаги да се извършва от производителя на електроинструмента или негов сервизен център.
- Да не се позволява достъпа на вода до електропроводящите елементи на електроинструмента, както и достъпа на хора на работното място.

5.1 Пускане в експлоатация на прекъсвач за остатъчен ток



Само за променлив ток! Спазвайте мрежовото напрежение!

Преди всяко пускане в експлоатация на уреда извършвайте следните тестове на прекъсвача за остатъчен ток:

1. Свържете щекера на устройството за остатъчен ток в контакта.
2. Натиснете RESET. Показанието светва в ЧЕРВЕНО (ВКЛ).
3. Изключете щепсела от контакта. Показанието се изключва.
4. Повторете 1. и 2.
5. Натиснете TEST. Червеното показание се изключва.
6. Натиснете RESET, за да включите уреда (ЧЕРВЕНО).



Това предпазно приспособление предпазва от грешки в свързания уред, а не срещу такива в предходното устройство.

6 Функция на устройството

6.1 Поставяне на стандартни спирали

A

Размерите и дължините на спиралите, които можете да използвате за описани в раздел Технически данни.

Спиралите могат да бъдат свържат с куплунга и да бъдат отново разделени на отделни елементи с помощта на разделителен щифт. Машините работят на принципа на “секционния кабел” – т.е. свързват се само толкова спирали колкото са необходими.



Съединете толкова части, от колкото имате нужда в действителност!

● Не използвайте деформирани спирали!

- 1 Извадете спиралата от държача за спирали.
- 2 Прокарайте спиралата през машината.
- 3 Поставете защитен шлах отзад върху машината и контролирайте блокировката на фиксатора.



Използвайте маркуча винаги! Маркучът за спирали служи като намаляващ

● вибрациите водач, който предпазва обслужващия персонал от наранявания и от хвърчащи мърсотии от отпушвания канал и предотвратява неконтролиран удар.

6.2 Поставяне на 8 мм / 10 мм спирали

B

При тесни тръби или тръбни дъги се използват 8 мм или 10 мм спирали (допълнителни принадлежности).

- 1 Издърпайте около 30 см. от спиралата от адаптора.
- 2 Монтирайте адаптора на мястото на водещата тръба на маркуча.

За да се избегне въртене по инерция на адаптора е предвидена регулируема спиралка на машината. Спиралното действие се постига с повдигане на ръчния лост в крайно външно положение.

6.3 Поставяне на инструменти

C

При първоначална употреба за освобождаване на блокировката използвайте само свредлото с най-малкия диаметър и първо разпробийте блокировката. Ако тогава блокировката е пробита или отворена и започне изтичане, разпробийте напълно блокировката с възможно най-голямото свредло.

Ако тогава блокировката се освободи, промийте и почистете стените на тръбите със свредловъчен инструмент с центробежна верига, ако разполагате с такъв (при възможност с течаща вода).

Според вида на запушването се избира най-ефикасния инструмент и се монтира на стандартната спирала:



почистващ инструмент – прав: подходящ за установяване на вида на запушването.



почистващ инструмент – кегел: благодарение на своята гъвкавост е подходящ за употреба при леки задръствания с текстилни и целулозни изделия.



почистващ инструмент – фуния: използва се за задръствания с текстилни и целулозни изделия. Може да бъде използван и за изваждане на останаил в тръбата инструменти.



почистващ инструмент – фреза: подходящ за изстъргване на мастни отлагания, както и за нарязване на парцали и други подобни.



почистващ инструмент – лопатка: използва се за кални и песьчливи отлагания.

Монтаж: Вкарайте избрания инструмент странично в съединителния елемент на спиралата.

Демонтаж: Вкарайте ключа за спирала в страничния отвор и извадете инструмента от съединителния елемент.

6.4 Ръчен лост

D

R650

Ръчният лост може по избор да се монтира отгоре или странично.

Страничен монтаж: Натиснете втулката, извадете лоста и го вкарайте в страничния отвор.

Горен монтаж: Извадете лоста, натиснете втулката, вкарайте лоста и застопорете втулката.

R750

Ръчният лост може да се завърти напред и така удобно да се дърпа машината.

Натиснете втулката, извадете лоста, извъртете го на 180° и го застопорете отново.



Завинтете втулка с резба за осигуряване респ. блокиране и се уверете, че ръкохватката не може да бъде изтеглена!

6.5 Фиксиране на ръчния лост

E

За да може да носите машината трябва да блокирате ръчния лост. За целта натиснете лоста и издърпайте фиксаторния щифт. За отблокиране натиснете лоста.

6.6 Защитна ръкавица

Информационна брошура за защитни ръкавици според ЕО-Директива 89/686/ЕО. Приложение II, раздел 1.4. само за минимални рискове.

Този щифт ръкавици е проверен като тип съгл. Глава II, член 8, параграф 3 и е класифициран в категория 1. Счита се, че предпазва ефективно срещу минимални рискове без опасност.

Степента на защита се определя от изискванията, които могат да бъдат: механичен, химичен или температурно зависим тип, както и други подобни влияния, които не изискват степен на защита от категория 2. Анализ на риска трябва да се извърши чрез тест, за да се определи необходимия размер, така че ръкавицата да пасне. При употреба на допълнителни елементи, напр. подложни ръкавици, трябва да се внимава за това, че функцията може да бъде повлияне негативно.

Ръкавиците трябва да се съхраняват правилно, т.е. в кутии, в сухи помещения. Външни въздействия, като например влажност, температура, светлина и естествени изменения на материалите по време на даден период от време, може да доведе до промяна в свойствата им. Не може да бъде назовано време за изтичане на срока, тъй като съществува зависимост между степента на износване, употребата и областта на приложение.

Препоръчва се поддръжка с помощта на обичайните почистващи средства (напр. четки, кърпи и т.н.). Измиване или почистване с химични препарати може да се извършва след предварителна консултация със специалист.

При последващо изменение на качествата, производителят не поема отговорност. Преди повторна употреба, непременно да се провери целостта на ръкавицата.

6.7 Включване/Изключване

F

Включвайте и изключвайте мотора от пусковия бутон:



Изключване на мотора.



Десен ход; Отстраняване на запушването.



Ляв ход; Освобождаване на заклещена спирала.

За да приведете спиралата.

6.8 Обслужване

G



Моля уверете се, че защитният шлах е поставен на машината.

Поставете подходяща спирала, закрепете маркуча за спирала и монтирайте съответния инструмент.

- 1 Поставете машината на разстояние от максимален 50 см от отвора на тръбата за почистване.
Настройте каналопочистващата машина на десен ход, използвайки пусковия бутон.
- 2 Вкарайте спиралата на около 500 мм в тръбата за отпушване. Натиснете лоста. Спиралата започва да се върти.



При вкарване на спиралата задължително носете защитната ръкавица.

Отпуснете лоста и вкарайте спиралата по - навътре в тръбата.

Повтаряйте процеса, докато не усетите насрещен натиск от запушването.

- 3 Изтеглете спиралата от машината докато тя образува дъга (работна дъга) спрямо тръбата.



Не създавайте твърде голяма работна дъга - опасност от нараняване!

- Натиснете ръчния лост надолу и притиснете въртящата се спирала в посока на запушването.

Когато предварително напрегнатата работна дъга навлезе в тръбата освободете ръчния лост и изтеглете спиралата от машината за да образувате нова работна дъга.

- 4 Повторете процеса чрез издърпване и избутване до отстраняване на запушването. Отпуснете лоста и извадете спиралата.

При трудности в хода на спиралата натиснете лоста и я оставете да се повърти малко.

При затруднение непременно внимавайте за това, при движението надясно и наляво на спиралата при затъване (надясно) и освобождаване (наляво) да се възпрепятства засядане.

! Ако инструмент се заклеши в тръбата отпуснете лоста и превключете машината на ляс ход.

Чрез движение напред и назад и ход наляво и надясно на спиралата при натиснат ръчен лост, освободете инструмента от засядането.

7 Грижи и поддръжка

H

Преди каквито и да било работи по поддръжката извадете щепсела от контакта!

Машината трябва да се смазва на две места с универсална смазка:

Смазване ежедневно или след работна смяна.

Смазване след всеки 100 работни часа. За целта свалете десния страничен капак.

Почиствайте машината редовно.

След всяка употреба спиралите и инструментите трябва да се почистват и да се консервират. За това препоръчваме специалния препарат на Ротенбергер „ROWONAL“.

Всички останали работи по поддръжката и ремонта трябва да се извършват от оторизирани от ROTHENBERGER сервизни служби.

8 Смяна на челюстите

Ако спиралата не се върти или се плъзга по време на работа, затегателните челюсти са замърсени със смазка и трябва да бъдат почистени или са износени и трябва да бъдат сменени:

8.1 R550 - R650

I

- 1 Свалете десния капак.
- 2 Извадете тапата и развийте гайката. Развийте винта за настройка до освобождаване на пружините на челюстите и извадете челюстите.
- 3 Дръпнете лоста нагоре и извадете челюстите, натискайки ги една към друга.
- 4 Поставете новите челюсти.
- 5 Завъртете винта за настройка докато се постигне функционално необходимото затягане за спирачния ефект при адаптора. Затегнете гайката и поставете тапата.
- 6 Поставете капака.

8.2 R750

K

- 1 Развийте винта на капака. (Винтовете са свързани с капака) Свалете капака отпред с двата винта.
- 2 Извадете само затегателната челюст напред. В такъв случай почистете корпуса и накрая поставете нови затегателни челюсти.
- 3 Поставете отново капака и затегнете винтовете.

9 Технически принадлежности

Подходящите принадлежности както и формуляр за поръчка ще намерите след стр 171.

10 Отстраняване на отпадъците

Части от уреда се състоят от ценни материали, които могат да се предадат на вторична преработка. За целта са на разположение официални и сертифицирани предприятия за преработка на отпадъците. За да се извърши всичко в съгласуваност с околната среда, за отстраняване на частите, които не подлежат на вторична преработка като напр. отпадъците от електрониката, се обърнете към отговорната служба по Чистота Използвани подменящи се батерии да не се хвърлят в огъня или в домакинските отпадъци. Вашият доставчик Ви предлага отстраняване на старите батерии съобразно екологичните изисквания.

Само за страни от ЕС:



Не хвърляйте електроинструментите при домашните отпадъци! Съгласно Директива 2012/19/ЕО относно отпадъци от електрическо или електронно оборудване и нейното приложение в националното законодателство, неизползваемите електроинструменти трябва да се събират разделно и да се рециклират в съответствие с екологичната среда.

11 Отдел за обслужване на клиенти

Центровете за обслужване на клиенти на ROTHENBERGER са на Ваше разположение за съдействие (вижте списъка в каталога или онлайн) и в тях се предлагат резервни части и обслужване на клиента. Поръчайте Вашите принадлежности и резервни части при Вашия специализиран търговец или на нашата гореща линия за следпродажбено обслужване:

Телефон: + 49 (0) 61 95 / 800 - 0

Факс: + 49 (0) 6195 / 800 - 3500

www.rothenberger.com

Содержание	Страниц	
1	Указания по обеспечению безопасности	154
1.1	Общие указания по технике безопасности	154
1.2	Особые указания по технике безопасности	155
1.3	Остаточные риски	156
1.4	Использование по назначению	156
2	Технические характеристики / применения	156
3	Объем поставки	157
4	Описание типовой таблички	157
5	Подключение к сети	157
5.1	Ввод в эксплуатацию выключателя PRCD	158
6	Функции устройства	158
6.1	Установка стандартной спирали	158
6.2	Установка спирали 8/10 мм	158
6.3	Установка инструментов	159
6.4	Перестановка рычага	159
6.5	Перемещение	159
6.6	Защитная перчатка	159
6.7	Включение/выключение	160
6.8	Эксплуатация	160
7	Уход и техническое обслуживание	161
8	Замена зажимных кулачков	161
8.1	R550 - R650	161
8.2	R750	161
9	Принадлежности	161
10	Утилизация	162
11	Обслуживание клиентов	162

Специальные обозначения в этом документе:



Опасность!

Этот знак предупреждает о возможной травмоопасности.



Внимание!

Этот знак предупреждает о травмоопасности или опасности для окружающей среды.



Необходимость действия

1.1 Общие указания по технике безопасности



Внимание! При использовании электроинструментов для защиты от удара электрическим током, риска получения травм и возникновения пожара необходимо соблюдать следующие основные правила техники безопасности.

Перед использованием данного электроинструмента необходимо прочесть все данные указания и сохранить правила техники безопасности в хорошем месте.

Техническое обслуживание и ремонт:

- 1 **Регулярная очистка, техническое обслуживание и смазка.** Перед проведением любых работ по регулировке, наладке или ремонту инструмента необходимо вынуть из розетки сетевой штепсель.
- 2 **Аппарат разрешается ремонтировать только квалифицированному персоналу и только с использованием оригинальных запасных деталей.** Таким образом гарантируется неизменная безопасность аппарата.

Безопасность проведения работ:

- 1 **Рабочее место необходимо содержать в порядке.** Беспорядок на рабочем месте может стать причиной несчастного случая.
- 2 **Учитывать влияние окружающей среды.** Не допускать попадания электроинструмента под дождь. Не использовать электроинструменты во влажной или мокрой среде. Необходимо обеспечить хорошее освещение рабочей зоны. Не использовать электроинструменты там, где существует опасность пожара или взрыва.
- 3 **Необходимо защитить себя от опасности удара электрическим током.** Избегать соприкосновения частей тела с заземленными деталями (например, трубами, радиаторами, электрическими плитами, холодильниками).
- 4 **Запретить доступ для других лиц.** Необходимо запретить посторонним лицам, в особенности детям, прикасаться к электроинструменту или кабелю. Не позволять им входить в рабочую зону.
- 5 **Хранить не используемые электроинструменты в безопасном месте.** Не используемые электроинструменты необходимо хранить в высоко расположенном или закрытом месте вне досягаемости детей.
- 6 **Запрещается превышать нагрузку на электроинструмент.** Работа в указанном диапазоне нагрузки является более безопасной и эффективной.
- 7 **Использовать правильный электроинструмент.** Не использовать маломощные станки для выполнения тяжелых работ. Не использовать электроинструмент в целях, для которых он не предназначен. Не использовать, например, ручную дисковую пилу для резки ветвей дерева или поленьев.
- 8 **Надевать подходящую одежду.** Не надевать свободную одежду или украшения, так как их может затянуть в подвижные детали. При работе вне помещений рекомендуется надевать обувь с нескользящей подошвой. Длинные волосы необходимо прятать под сетку.
- 9 **Использовать средства индивидуальной защиты.** Надевать защитные очки. Если во время проведения работ образуется пыль, надевать респиратор.
- 10 **Подключить устройство аспирации.** Если станок оснащен разъемом для подключения устройства аспирации и устройства улавливания, необходимо убедиться, что данные устройства подключены и правильно используются.
- 11 **Не использовать кабель в целях, для которых он не предназначен.** Не тянуть за кабель, чтобы вынуть штепсель из розетки. Беречь кабель от высокой температуры, от попадания масла и от острых краев.
- 12 **Зафиксировать заготовку.** Для фиксации заготовки необходимо использовать

зажимные приспособления или струбцину. В этом случае она удерживается более надежно, чем вручную.

- 13 **Избегать нахождения в неправильной позе.** Всегда выполняйте работы, удерживая тело в надежном положении и соблюдая равновесие.
- 14 **Необходимо тщательно ухаживать за инструментом.** Чтобы повысить качество и безопасность работы, необходимо содержать режущие инструменты острыми и чистыми. Соблюдать указания по смазке и смене инструмента. Регулярно проверять соединительный кабель электроинструмента, при его повреждении поручить его замену компетентному специалисту. Регулярно проверять удлинительный кабель и заменять его в случае повреждения. Содержать рукоятки сухими и чистыми, без слоя смазки и масла.
- 15 **Внимать штепсель из розетки.** Если электроинструмент не используется, перед проведением работ по техническому обслуживанию и при смене инструмента, например, полотна пилы, сверла, фрезы.
- 16 **Запрещается оставлять в инструменте ключи.** Перед включением электроприбора необходимо убедиться, что из него вынуты ключи и регулировочный инструмент.
- 17 **Избегать самопроизвольного запуска.** Убедиться, что во время вставки штепселя в розетку выключен выключатель прибора.
- 18 **Для работы вне помещения использовать удлинительный кабель.** При использовании вне помещений необходимо использовать допустимый удлинительный кабель с соответствующей маркировкой.
- 19 **Соблюдать осторожность.** Необходимо следить за своими действиями. Подходить к работе ответственно. Оператору запрещается использовать инструмент, если он не может сконцентрироваться.
- 20 **Проверять электроинструмент на наличие возможных повреждений.** Перед последующим использованием электроинструмента необходимо тщательно проверить защитные приспособления или незначительно поврежденные детали на предмет безупречного и надлежащего функционирования. Убедиться, что подвижные детали безупречно функционируют, не заедают и не повреждены. Все детали должны быть правильно смонтированы и выполнять все условия для обеспечения безупречного функционирования электроинструмента.
Поврежденные защитные приспособления и детали необходимо передать на ремонт компетентному специалисту или заменить, если в руководстве по эксплуатации не указано иначе. Поврежденные выключатели необходимо заменять в мастерской центра по обслуживанию клиентов.
Запрещается использовать электроинструменты, выключатель которых не позволяет выполнить их включение и выключение.
- 21 **Внимание.** Использование посторонних вставных инструментов и аксессуаров может представлять опасность получения травм.
- 22 **Ремонт электроинструмента необходимо поручать компетентным электрикам.** Данный электроинструмент соответствует применимым положениям по технике безопасности. ремонт инструмента разрешается выполнять только профессиональному электрику с использованием оригинальных запасных частей, в противном случае с оператором может произойти несчастный случай.

1.2 Особые указания по технике безопасности

- Проводить спираль разрешается только, надев подходящую перчатку с заклепками (№ арт. 72120 левая; № арт. 72121 правая). Запрещается использовать поврежденную перчатку с заклепками. (Согласно стандарту 89/686/ЕЭС перчатка с заклепками не является средством индивидуальной защиты - см. также 6.6)
- При использовании перчатки с заклепками по гигиеническим соображениям

- необходимо обязательно надевать под нее одноразовую латексную перчатку.
(Запрещается повторно использовать поврежденную латексную перчатку.)
- Во время проведения работы по очистке надевать резиновые сапоги (для изоляции).
 - Перед включением машины необходимо полностью вынуть спираль из удерживающей корзины.
 - Перед подключением сетевого штепселя в разъем электропитания необходимо проследить за тем, чтобы выключатель машины для очистки труб был установлен в положение 0 или **ВЫКЛ.**
 - При использовании любых электроприборов необходимо учитывать указанное сетевое напряжение и во время работы использовать защитный шланг и защитные перчатки.
 - Выбирать инструмент необходимо в соответствии с засором и диаметром очищаемой трубы, чтобы избежать застревания инструмента в засоре и выброса спирали из трубы.
 - Во избежание повреждений машины и ее принадлежностей запрещается использовать их для очистки дымоходов, фонтанов и т. д.
 - Во избежание повреждений труб/колен трубы запрещается изменять инструменты шлифованием или аналогичными способами.
 - Для определения причин образования засора в трубе необходимо использовать камерную систему.

1.3 Остаточные риски

При соблюдении всех указаний по технике безопасности существуют следующие остаточные риски:

Спираль может захлестываться (образовать петлю из-за слишком большого радиуса рабочей дуги): опасность защемления.

Спираль может выскочить из трубы под напряжением: опасность травмирования.

1.4 Использование по назначению

Машины для очистки труб разрешается использовать только для очистки труб следующих диаметров: **R550:** 20-100 мм, **R600-650:** 20-150 мм, **R750:** 50-200 мм

Машины для очистки труб предназначены только для кратковременной эксплуатации, поэтому их можно непрерывно эксплуатировать не более 15 минут! Данное устройство разрешается использовать только указанным надлежащим способом.

2 Технические характеристики / применения

Сетевое напряжение.....	230 - 240 В, 50 Гц / 110 - 115 В, 50 - 60 Гц			
	<u>R550</u>	<u>R600</u>	<u>R650</u>	<u>R750</u>
Номинальная потребляемая мощность (P1)	440 Вт.....	690 Вт.....	1350 Вт.....	1400 Вт
Рабочее число оборотов	575 мин-1	460 мин-1	620 мин-1	460 мин-1
Gewicht	15 kg.....	20,9 kg.....	22,8 kg.....	29,5 kg
Размер спирали.....	ø16 мм	ø16/22 мм.....	ø16/22 мм.....	ø22/32 мм
Размер спирали с принадлежностями	ø8/10 мм	ø8/10 мм.....	ø8/10 мм.....	ø8/10/16 мм
Макс. рабочая длина (длина спирали)	40 м	60 м	65 м	80 м
Рабочий диапазон диаметра трубы.....	ø20-100 мм ..	ø20-150 мм ..	ø20-150 мм ..	ø20-200 мм
Класс защиты	I.....	I.....	I.....	I
Степень защиты	IP X4.....	IP X4.....	IP X4.....	IP X4

Типичное ускорение

в области рук и кистей < 2,5 м/с² < 2,5 м/с² < 2,5 м/с² < 2,5 м/с²

- ! Значение виброэмиссии измерено согласно стандартной методике испытаний, и его можно использовать для сравнения одного электроинструмента с другим.
- Значение виброэмиссий можно использовать для первичной оценки (колебательной) нагрузки машины.

- ! Фактическое значение виброэмиссий во время применения электроприбора может отличаться от указанного значения в зависимости от вида засора и используемого инструмента.

Типичный уровень шума класса А: R550 R600 R650 R750

Уровень звукового давления (L_{pA}) ... 75 dB (A) ... 75 dB (A) ... 80 dB (A) ... 80 dB (A) .. K_{pA} 3 dB (A)

Уровень звукопроводности (L_{WA}) 86 dB (A) ... 86 dB (A) ... 91 dB (A) ... 91 dB (A) .. K_{WA} 3 dB (A)

Во время работы уровень шума может превышать 85 dB (A). Надевать противошумные наушники! Измеренные значения получены в соответствии с EN 61029-1:2010.

3 Объем поставки

- Машина для очистки труб
- Направляющий шланг
- Руководство по эксплуатации

4 Описание типовой таблички

Тип №

№ арт.

Серийный №

Год выпуска

Расчетное напряжение

Потребляемая мощность

Расчетная частота

Степень защиты

Краткосрочная эксплуатация 15 мин

ROTHENBERGER
GERMAN TECHNOLOGY

ROTHENBERGER Werkzeuge GmbH
Industriestr. 7, 65779 Kelkheim, Germany

Тип : R 550

Item No. : 7.2655

Serial No. :
YYYY : XXXX

230 V ~

P1 440W

50 Hz

S2 15 min. I IP X4

www.rothenberger.com

Made in Germany

5 Подключение к сети

Разрешается подключать инструмент только к источнику однофазного переменного тока и сетевого напряжения, указанного на щитке с паспортными данными. Подключать только к розеткам с защитным контактом. Машину разрешается подключать только с использованием предохранительного выключателя, действующего при появлении тока утечки, с показателем номинального тока утечки макс. 10 - 30 мА.

Подключение: подключить устройство к сети и нажать зеленую клавишу «RESET» (Сброс).

Устройство готово к работе после того, как загорится красный функциональный индикатор. После каждого извлечения штекера из розетки или при сбое электропитания устройство автоматически отключается.

Функциональный тест: нажать синюю кнопку «TEST» (Тест). Устройство выключается. Нажать «RESET» (Сброс). Устройство готово к работе после того, как загорится красный функциональный индикатор.

Перед каждым вводом устройства в эксплуатацию необходимо выполнять функциональный тест. Если отказ повторяется, передать подключенное устройство на проверку.

Необходимо помнить, что данное устройство не заменяет основных мер безопасности. Во избежание угрозы для жизни всегда необходимо использовать электрические приборы строго по назначению.

Надежная защита персонала от опасных ударов электрическим током. Токи утечки распознаются в доли секунды, и подача тока мгновенно прекращается. Благодаря этому значительно снижается риск травмирования людей и животных.

- Запрещается использовать электроинструмент без переносного защитного устройства по дифференциальному току, входящего в комплект поставки.
- Замену штекера или соединительного кабеля всегда должен выполнять только производитель электроинструмента или его служба технической поддержки клиентов.
- Необходимо беречь детали электроинструмента и людей в рабочей зоны от воды.

5.1 Ввод в эксплуатацию выключателя PRCD



Только для переменного тока! Учитывать параметры сетевого напряжения!

Перед каждым вводом прибора в эксплуатацию необходимо выполнить следующую процедуру проверки выключателя PRCD:

1. Подключить штекер PRCD к розетке.
2. Нажать RESET (Сброс). Индикатор загорается КРАСНЫМ цветом (EIN (Вкл.)).
3. Вынуть штекер из розетки. Индикатор выключается.
4. Повторить шаги 1 и 2.
5. Нажать TEST (Тест). Красный индикатор выключается.
6. Нажать RESET (Сброс), чтобы включить прибор (КРАСНЫЙ).



Данное защитное устройство предохраняет от возникновения ошибок в подключенном приборе, но не в подключенной перед ним установке.

6 Функции устройства

6.1 Установка стандартной спирали

A

Допустимые значения диаметра и длины спирали см. в технических параметрах.

Спираль можно соединить с муфтой и затем снова разобрать соединение на отдельные детали с помощью разделительного штифта; для этого вставить размыкающий ключ в отверстие муфты и разделить муфту по бокам.



Использовать спирали строго необходимой длины!

● Не использовать деформированные спирали!

- 1 Вытащить спираль из держателя.
- 2 Протолкнуть спираль через машину.
- 3 Надеть сзади на машину защитный рукав и проверить фиксацию стопорного винта.



● Всегда использовать защитный шланг! Защитный шланг является амортизирующей направляющей спирали, защитой от загрязнений, защитным элементом для пользователей и препятствует неконтролируемому удару.

6.2 Установка спирали 8/10 мм

B

При сварке узких труб или колен трубопровода использовать спирали 8 или 10 мм (опциональная принадлежность).

- 1 Вытащить спираль из лотка примерно на 30 см.
- 2 Вставить лоток в машину с обратной стороны и зафиксировать.

Для фиксации лотка повернуть рычаг вверх до упора.

При первом использовании для устранения засора разрешается использовать только сопло минимального диаметра для рассверливания засора. После того как засор будет рассверлен или открыт и начнется вытекание, высверлить засор до конца сверлом максимального диаметра. После устранения засора промыть трубу и очистить ее стенки цепной centrifугой, если таковая имеется (по возможности, при подаче проточной воды).

В зависимости от типа засора к стандартной спирали можно прикреплять различные инструменты:



Прямой бурав: Для выявления типа засора.



Иглообразный бурав: По причине гибкости подходит для удаления легких засоров текстилем и целлюлозой; образует крюк, облегчающий продвижение вперед по трубопроводу.



Воронковидный бурав: Используется специально для устранения засоров текстилем и целлюлозой. Благодаря воронковидной конструкции инструмент имеет большой диапазон захвата и может использоваться для извлечения оставшихся в трубе спиралей.



Вилкообразная режущая головка: Для выскребания отложений жира или измельчения тряпок и похожих материалов.



Лопаткообразный бурав: Специальный изогнутый инструмент для удаления отложений ила или песка.

Закрепление: Вставить инструмент в муфту до фиксации.

Извлечение: Вставить размыкающий ключ в отверстие и вытащить инструмент из муфты сбоку.

6.4 Перестановка рычага

R650

Рычаг можно по выбору установить в верхнее либо боковое положение.

Перестройка в боковое положение: Нажать втулку, вытащить рукоятку и вставить в боковое отверстие.

Перестройка в верхнее положение: Вытащить рукоятку, потянуть втулку вниз, вставить рукоятку до фиксации.

R750

Рычаг можно повернуть вперед для удобства перемещения машины.

Нажать втулку, вытащить рычаг, повернуть на 180° и снова вставить.



Повернуть втулку с накаткой для фиксации или блокировки и убедиться, что зажимный рычаг невозможно отжать!

6.5 Перемещение

Для переноски можно зафиксировать рычаг:

для этого нажать рычаг и вытянуть фиксатор. Для освобождения фиксатора нажать на рычаг.

6.6 Защитная перчатка

Информационная брошюра по защитным перчаткам согласно Директиве ЕС 89/686/ЕЭС.

Приложение II, раздел 1.4. только для минимальной опасности.

Данная пара перчаток согласно главе II, статья 8, раздел 3 взята из испытания опытного образца и распределена в 1 категорию. При этом исходили из того, что эффективность против незначительных рисков может восприниматься без лишних опасений.

Степень защиты определяется требованиями. Это может быть защита от механических, химических, температурных или аналогичных опасностей, которые не требуют степени защиты 2 категории. Требуется предварительный анализ рисков. Чтобы определить нужный размер перчатки и понять, подходит ли она, ее необходимо померить. При использовании принадлежностей, например, нижних перчаток, необходимо следить за тем, чтобы они не оказали отрицательного воздействия на функциональность основной перчатки.

Перчатки необходимо хранить надлежащим способом, т. е. в картонных ящиках и в сухих помещениях. В результате длительного воздействия влаги, температурных колебаний, света, а также под действием естественного изменения материалов могут измениться свойства перчаток. Срок их годности невозможно назвать, так как он зависит от степени износа, степени использования и области применения.

Для ухода за перчатками рекомендуется использовать стандартное бытовое чистящее средство (например, щетки, тряпки и т. д.). Перед стиркой или химической очисткой необходимо проконсультироваться с авторитетным специализированным предприятием.

Производитель не несет ответственности за изменение характеристик изделия. Перед первым использованием необходимо убедиться, что перчатки находятся в безупречном состоянии.

6.7 Включение/выключение

F

Включение/выключение двигателя при помощи выключателя:



Двигатель выключен.



Правое вращение; прочищение засора.



Левое вращение; извлечение заклинившей спирали.

Нажатием рычага перевести спираль в режим вращения.

6.8 Эксплуатация

G



Убедиться, что на машину надет защитный рукав.

Вставить подходящую спираль, закрепить предохранительную трубу и подходящий инструмент.

- 1 Установить машину на расстоянии максимум 50-80 см от отверстия прочищаемой трубы.

Настроить машину при помощи выключателя на правое вращение.

- 2 Ввести спираль в трубу примерно на 50 см. Нажать рычаг, спираль начнет вращаться.



Вводить спираль только в специальных защитных перчатках.

Отпустить рычаг и ввести спираль глубже в трубу.

Повторять процесс до возникновения противодействия; засор найден.

- 3 Вытаскивать спираль из машины до тех пор, пока спираль не достигнет предварительного напряжения в колене (рабочем колене).



Не формировать рабочую дугу большого радиуса – опасность получения травм!

- Задействовать рычаг и надавить на спираль в рабочем колене в направлении засора.

Если спираль введена в трубу глубоко и рабочее колено расслаблено, отпустить рычаг, вытащить спираль из машины и создать новое рабочее колено.

- 4 Повторить процесс, подав машину вперед и назад до удаления засора, затем отпустить рычаг и вытащить спираль.

При тугом ходе задействовать рычаг и включать кратковременное вращение спирали.

Если спираль тяжело проходит вперед, то ее необходимо вращать вправо (до застревания) и влево (для ослабления), чтобы избежать заклинивания.

- ❗ Если инструмент застрял в засоре, отпустить рычаг и переключить машину на левое вращение.

Вынуть инструмент из засора, двигая его вперед и назад и вращая спираль вправо и влево при отжатом ручном рычаге.

7 Уход и техническое обслуживание

H

Перед любыми работами вытаскивать сетевой штекер!

Смазать машину в 2 точках универсальной смазкой:

Точка смазки 1: ежедневно или после рабочей смены.

Точка смазки 2: через каждые 100 часов эксплуатации; для этого отвинтить левый кожух.

Регулярно очищать машину.

После каждого использования очищать и предохранять спирали и инструменты от коррозии. Для этих целей рекомендуется использовать специальное средство по уходу «ROWONAL».

Прочие работы по техническому обслуживанию, наладке и ремонту должны выполняться только авторизованными специализированными мастерскими ROTHENBERGER.

8 Замена зажимных кулачков

Если во время работы спираль больше не вращается и проскальзывает, это означает, что зажимные кулачки загрязнены смазкой (требуется очистка) или изношены (требуется замена):

8.1 R550 - R650

I

- 1 Отвинтить правый кожух
- 2 Вытащить заглушки. Ослабить контргайку и повернуть юстировочный винт назад до освобождения зажимных кулачков.
- 3 Повернуть рычаг вверх и удерживать, извлечь зажимные кулачки, сжав их.
- 4 Вставить новые зажимные кулачки.
- 5 Закручивать юстировочный винт до тех пор, пока не останется отверстие, достаточное для прохождения спирали максимального диаметра. Завинтить контргайку и вставить заглушки.
- 6 Закрепить кожух.

8.2 R750

K

- 1 Ослабить винты на колпаке. (Винты соединены с колпаком.) Удалить колпак вместе обоими винтами по направлению вперед.
- 2 Вынуть зажимные кулачки по отдельности по направлению вперед. Затем необходимо очистить корпус и установить новые зажимные кулачки по отдельности.
- 3 Снова надеть колпак и затянуть винты.

9 Принадлежности

Необходимые принадлежности и форму заказа см. на странице 171.

10 Утилизация

Части прибора являются вторичным сырьем и могут быть отправлены на повторную переработку. Для этого в Вашем распоряжении имеются допущенные и сертифицированные утилизационные предприятия. Для экологичной утилизации частей, которые не могут быть переработаны (например, электронные части) проконсультируйтесь, пожалуйста, в Вашем компетентном ведомстве по утилизации отходов.

Только для стран ЕС:



Не выбрасывайте электроинструменты в бытовой мусор! Согласно Европейской Директиве 2012/19/EG об использовании старых электроприборов и электронного оборудования и ее реализации в национальном праве ставшие непригодными к использованию электроинструменты надлежит собирать отдельно и подвергать экологичному повторному использованию.

11 Обслуживание клиентов

Сервисные центры ROTHENBERGER предоставляют помощь клиентам (см. список в каталоге или в Интернете), а также предлагают запасные части и обслуживание.

Заказывайте принадлежности и запасные части у розничного торгового представителя или по телефону горячей линии послепродажного обслуживания:

Телефон: + 49 (0) 61 95 / 800 - 0

Факс: + 49 (0) 6195 / 800 - 3500

www.rothenberger.com

内容	页面
1 安全提示	164
1.1 般安全提示	164
1.2 特别安全提示	165
1.3 剩余风险	165
1.4 按规定使用	165
2 技术参数/应用范围	165
3 交货内容	166
4 铭牌说明	166
5 电源连接	166
5.1 漏电保护器 (PRCD) 开关调试	166
6 该设备的功能	167
6.1 标准疏通绞索的使用	167
6.2 8 mm / 10 mm 疏通绞索的使用	167
6.3 刀具的使用	167
6.4 手柄位置的变换	167
6.5 手提位置	168
6.6 保护手套	168
6.7 机器的开关	168
6.8 操作	168
7 维修与保养	169
8 更换卡爪	169
8.1 R550 - R650	169
8.2 R750	169
9 附件	169
10 丢弃处理	169
11 カスタマサービス	170

标志说明:



危险!

本标志警告发生人员伤亡。



注意!

本标志警告发生物品或环境损害。



动作要求

1.1 般安全提示



注意！使用电动工具时，必须采取以下基本安全措施，以防止发生触电、受伤或着火。

在使用电动工具之前，请阅读所有的此类手册，并将安全指南妥善保存。

服务和维护：

- 1 定期进行清洁、维护和润滑。在进行任何调节、维护或维修之前，务必切断电源。
- 2 设备仅可由具有资质的专家进行维修，且仅可采用原厂替换部件。这样可确保设备保持安全性。

安全工作：

- 1 保持工作区域整洁有序。杂乱的工作区域会导致事故发生。
- 2 考虑环境影响。请勿使电动工具遭受雨淋。请勿在潮湿的环境中或雨天使用电动工具。保持工作区域内的良好照明。当具有着火或爆炸危险时，请勿使用电动工具。
- 3 保护个人安全，以免发生触电危险。避免与诸如管路、散热器、电炉或冷却设备等接地部件直接接触。
- 4 使其他人员远离工作区域。请勿让其他人员（尤其孩童）碰触电动工具或其电缆。请勿让这些人员滞留在工作区域内。
- 5 当电动工具闲置时，请将其安全存放。未使用过的电动工具应存放在干燥的、位置高的或密闭区域内，远离孩童放置。
- 6 请勿超过规定的额定工作能力使用电动工具。在所规定的性能范围内使用电动工具可获得更好的效果以及操作会更安全。
- 7 使用正确的电动工具。请勿使用低性能的设备处理高强度的工作。请勿将电动工具用于指定以外的用途。例如，请勿使用便携式圆锯切割树枝或圆木。
- 8 穿着合适的服装。请勿穿着宽松的衣服或佩戴松散的首饰，避免因其卷入转动部件而发生危险。当在室外工作时，穿好防滑鞋。拥有长发的人员需佩戴发网。
- 9 采用保护装置。佩戴安全防护镜。在产生飞尘的工作中佩戴防尘面具。
- 10 连接除尘设备。如果接有除尘设备和吸尘设备，则必须确保其已经连接并正确使用。
- 11 请勿将电缆用于指定以外的用途。禁止使用电缆将插头从插座中拉出来。避免电缆受热、沾油或接触尖锐的边缘。
- 12 将工件固定。使用卡钳或老虎钳将工件牢固地稳定住。使用这些工具比用手稳住工具会更牢固。
- 13 避免不正确的姿势。确保稳定站立并始终保持身体平衡。
- 14 悉心保管电动工具。为了能够更好更安全地工作，请保持切割工具锐利以及整洁。遵循工具润滑和更换指南。定期检查电动工具的连接电缆；若电缆发生损坏，由授权专家将其更换。定期检查延长线；若延长线有损坏，将其更换。保持把手干燥整洁，避免油或油脂沾污。
- 15 将插头拉出插座。当不使用电动工具时，在维护或更换工具（比如锯片、钻头或切割头）之前，将插头拉出插座。
- 16 请勿将任何工具钥匙留置在插入状态。在打开电动工具之前，检查钥匙和调整工具是否已经移除。
- 17 避免意外启动。当接通工具时，确保电源关闭。
- 18 使用室外延长线。在室外工作时，仅可使用经过批准的且具有相应标记的延长线。
- 19 密切注意。注意自己的操作。谨慎处理自己的工作。在注意力不集中的时候，请勿使用电动工具。
- 20 检查电动工具是否有损坏的情况。在使用电动工具之前，必须仔细检查安全设备或轻微受损的部件，以确保设备和部件如期运转正常。检查转动部件是否转动自如，无粘滞情况发生，并确保无部件损坏。所有的部件必须予以正确安装且满足所有的条件要求，以确保电动工具无故障运转。

损坏的安全设备和部件必须由专业人员进行妥善维修或者更换，用户手册中另有规定除外。

损坏的开关必须由客户服务人员进行更换。

禁止使用开关不能打开和关闭的电动工具。

21 警告。使用其他插入工具和配件可能会导致人员受伤。

22 由电气专家对电动工具进行维修。该电动工具满足适用的安全要求。维修必须仅由电气专家使用原厂替换部件进行，否则可能会发生事故。

1.2 特别安全提示

- 仅允许穿戴合适的铆工手套导入螺管（左侧：货号 72120；右侧：货号 72121）损坏的铆钉手套不能继续使用（根据89/686/EWG，铆钉手套不是个人防护装备 - 另见第 6.6 节）
- 出于卫生原因，使用铆钉手套时务必注意在手套下面戴上一双乳胶手套（损坏的乳胶手套不得使用）。
- 清洁工作期间，请穿上绝缘胶鞋。
- 接通机器前，必须将螺旋线从篮架中完全取出。
- 插入电源插头至电力线前，务必注意管道清洁机开关是否位于0 或关。
- 通常使用电子装置时必须注意规定的电源电压，并穿戴保护手套和防护鞋工作。
- 为避免工具勾住堵塞物以及防止螺旋线从管中抛出，请为各堵塞处和待清洁管径选择合适的工具。
- 只能使用该机器和附件来清洁排水管，避免清洁通风筒、取水管，以防止损害发生。
- 为防止损坏管子和弯头，不得通过磨削或类似方法对工具进行任何处理。
- 为查明管道中的堵塞原因，请使用摄像设备。

1.3 剩余风险

即使遵守所有安全提示，仍会产生下列等剩余风险：螺旋管翻转（大きすぎる作業台のループ形状）产生的夹伤危险。螺旋管从管中跳出产生的受伤危险。

1.4 按规定使用

管道清洗机只能用于清洗直径为以下尺寸的管道：

R550: 20-100mm, **R600-650:** 20-150mm, **R750:** 50-200mm

パイプクリーニングマシンは短時間の操作用に設計されているため、最大でも15分間の連続運転に制限してください！

本设备只能用于规定用途。

2 技术参数/应用范围

电源电压 230 - 240 伏, 50 赫兹 / 110 - 115 伏, 50 - 60 赫兹

R550 R600 R650 R750

额定电功率 (P1) 440 W 690 W 1350 W 1400 W

工作转速 575 min⁻¹ 460 min⁻¹ 620 min⁻¹ 460 min⁻¹

重量 15 kg 20,9 kg 22,8 kg 29,5 kg

疏通绞索尺寸 ø16 mm ø16/22 mm ø16/22 mm .. ø22/32 mm

带附件的疏通绞索尺寸 ø8/10 mm ø8/10 mm ø8/10 mm ø8/10/16 mm

最大加工长度 40 m 60 m 65 m 80 m

管径加工范围 ø20-100mm...ø20-150mm...ø20-150mm... ø20-200 mm

保护等级 I I I I

防护等级 IP X4 IP X4 IP X4 IP X4

臂长范围内典型评价的加速度 < 2,5 m/s² < 2,5 m/s² < 2,5 m/s² < 2,5 m/s²

❗ 振动排放值按照标准检测方法进行测量，可使用其它电动工具与之对比。

● 振动排放值可用于首次评估振动负载情况。

根据滤油器和所使用工具的类型，电动工具正常使用期间的振动排放值会存在差异。

5. 按下测试 (TEST) 键, 红色指示灯熄灭。
6. 按下复位 (RESET) 键接通设备电源 (红色)。



该保护装置可防止相连设备发生故障, 而非之前的系统。

6 该设备的功能

6.1 标准疏通绞索的使用

A

可供使用的疏通绞索的直径和长度在技术参数中给出。

コイルはカップリングに接続されており、ピースになったセパレータピンによって分けられています, 将分离扳手插入套管的孔中, 从两端将套管向外拉。



只使用所需长度的疏通绞索。

- 変形したぜんまいは使用しないでください!

- 1 将疏通绞索从固定罩中取出。
- 2 用机器推进疏通绞索。
- 3 保護用ホースはマシンの裏側から取り付け、固定用ボルトが固定されていることを確認してください。



应始终使用保护管。保护管可用作疏通绞索导管的

- 減振器、脏物收集装置以及操作人员的安全装置。 予期しない叩きを予防します

6.2 8 mm / 10 mm 疏通绞索的使用

B

对于直径小的管道或是弧形管道, 可使用8mm或10mm的疏通绞索 (可选附件)。

- 1 从管接头盒中抽出约30cm疏通绞索。
- 2 从后面将管接头盒推进机器中并锁止。
将手柄向上拉到底, 使管接头盒制动。

6.3 刀具的使用

C

詰まりを解決するには、ドリル穴の最小直径のみを使用し、詰まりの時のみ穴を開けてください。そして、詰まり部分に穴を開けて、排出が始まったら、最大調整ドリルによって、穴あけを完了してください。詰まりが解決したら、洗い流し、可能であれば、チェーン式ドリル工具によってパイプの壁を掃除してください (できれば流水で)。

视管道堵塞情况, 可将不同的刀具固定在标准疏通绞索上。:



直钻头: 勘察堵塞情况



棒状钻头: 由于其柔韧性较好, 容易进入弯管中, 可用于轻微的纤维和纺织物的堵塞。



漏斗钻头: 专门用于疏通织物和纤维物的堵塞。由于其漏斗形结构, 这种刀具抓取范围较大, 因此还可用于抓取断在下水管中的绞索。



带齿叉形刀头: 用于擦掉油脂沉积物或粉碎破末及类似材料。



叶片钻头: 弧形专用刀具, 用于清除泥浆/砂土等堵塞物

固定: 将刀具推进套管直至被卡住。

取出: 将分离扳手推进孔中, 从侧面将刀具从套管中推出。

6.4 手柄位置的变换

D

R650

手柄可安装在上方或侧面。

换到侧面位置: 将保护罩向下压, 拉出手柄, 插入侧面的开口中。

换到上方位置: 拉出手柄, 将保护罩向下拉, 插入手柄, 重新卡上保护罩。

R750

手柄可向前旋转，以更好地拉机器。

将保护罩向下压，拉出手柄，旋转180°后重新安装好。



バックアップをするか、こぶのあるロックを回転させ、クランプレバーが動かないことを確認してください！

6.5 手提位置

E

用手提起机器时，可使手柄锁止：按压手柄，使之锁止。短暂按压手柄可松开锁扣。

6.6 保护手套

符合89/686/EEG 欧盟指令的保护手套信息目录。

附录 II、第 1.4. 节。只适用于最低危险。

这双手套符合第II章第8条第项之规定，属于类别 1，不需要进行检测。据推测能够有效检测到无危险的最小风险。

防护等级由具体需要确定，包括：不需要分类 2 防护等级的机械、化学或温度相关类型以及类似影响。通过试带提前进行风险分析，从而确定所需的尺寸以及手套是否合适。使用附件时，如内衬手套，应注意是否对功能产生不利影响。

手套必须妥善存放在干燥房间内的纸箱中。在一定时间范围内，水分、温度、灯光等因素以及材料的自然变化会导致手套的性能发生变化。因为受磨损、使用程度以及应用范围的影响，对手套的有效期不作规定。

建议使用商用清洁工具（如刷子、抹布等）进行维护。清洗或化学清洁前，请事先咨询有资质的专业人员。

对于性能的变化，制造商不承担任何责任。重新使用前，请在任何情况下检查手套是否完好无损。

6.7 机器的开关

F

用开关控制电机的开与关：



关电机



右旋：疏通堵塞物



左旋：收回被卡住的绞索

通过按压手柄可重设绞索的旋转方向。

6.8 操作

G



保護チューブがマシンに取り付けられていることを確認してください。

装入合适的绞索，固定好保护管和适当的刀具。

- 1 将机器放置在距待清洁管道口约 50 cm 远的地方。将机器开关设置为右旋式。
- 2 将绞索插进管道约 50 cm 深处，按压手柄，绞索开始转动。



必须用随机附送的专用手套接触绞索。

松开手柄，继续将绞索插入管道更深处。

重复这一过程，直到感觉到反作用力，绞索触及到堵塞处。

- 3 将绞索继续从机器中向外拉，直到绞索弯成弧形（工作弧）。



大きな作業台は作らないでください、怪我の危険性があります！

操作手柄，在工作弧处将绞索压向堵塞处。

如果绞索继续进入到管道深处，工作弧松开，则松开手柄，将绞索继续从机器中向外拉，形成一个新的工作弧。

- 4 事前および引き出す行為を繰り返してください，直到管道堵塞现象消失，松开手柄，拉出绞索。

如果碰到阻力，则按压手柄，使绞索短暂旋转。

接続が完璧に行われた場合、左右の実行によって、ぜんまいはハードドライブ（右）と解決（左）において、付着することを避けてください。



如果刀具在堵塞处被卡住，则将机器开关设置为左旋。

詰りからレバー解放ツールを押したまま、ぜんまいの反転および左回転が行われます。

7 维修与保养

H

所有工作开始前应拔出插头！

用通用润滑油润滑机器的2个润滑点。：

润滑点 1: 日常あるいは仕事での使用

润滑点 2: 每运转100小时，取下左边盖子上的螺栓。

定期清洗机器。

每次使用后应清洗绞索和刀具并妥善保管好。建议使用我们的专用护理油„ROWONAL“。

其他维护、维修和保养工作只能由罗腾贝格公司授权的维修厂完成。

8 更换卡爪

コイルが回転せず、操作中に滑ってしまう場合、口部分にグリスを塗布し、掃除し、あるいは摩耗している場合、交換が必要です：

8.1 R550 - R650

I

- 1 拆下右边盖子上的螺栓。
- 2 取出堵头。松开锁紧螺母，旋开校正螺栓，直到卡爪弹簧不再被压缩。
- 3 向上拉手柄 并保持住，挤压卡爪并取出。
- 4 装上新卡爪
- 5 拧紧校正螺栓，直到最大直径的绞索还能塞进去。拧紧锁紧螺母，装上堵头。
- 6 固定盖子。

8.2 R750

K

- 1 松开罩盖上的螺丝。（螺丝与罩盖相连）取下前盖及两只螺丝。
- 2 分别向前取下夹爪。次にハウジングを掃除して、新しい口部分をそれぞれ挿入してください。
- 3 重新放上罩盖并拧紧螺丝。

9 附件

相关附件和预定表参见第 171页。

10 丢弃处理

设备组件为可循环材料，可重新利用。经过登记和认证的回收公司可对这些组件进行处理。

为环保地处理不可利用组件（如电器废物），请咨询当地主管机关。

废旧的可充电电池请勿丢入火中或垃圾中。专业公司会按照规定对废旧电池进行无害化处理。

仅限欧盟成员国：



请勿将电动工具丢入生活垃圾中！根据欧盟关于废旧电子电气设备的 2012/19/EG 指令和 和国内法律实施办法，电动工具必须单独收集并根据环保要求进行再利用。

11 カスタマサービス

ROTHENBERGER サービス拠点またはその他修理部門を持つ製造業者が支援のためご利用できます。弊社が短期通知でスペア部品を送付することは言うまでもありません。小売業者または製造業者にご相談ください。

アクセサリとスペア部品は専門小売業者に発注されるか弊社のアフターセールスホットラインをご利用ください:

電話: + 49 (0) 61 95 / 800 - 0

ファックス: + 49 (0) 6195 / 800 - 3500

www.rothenberger.com

OPTIONAL

www.rothenberger.com

www.rothenberger.com

No. 72102 ø16
 No. 72101 ø22 / ø32

No. 72914 8-13mm R750
 No. 72115 16mm R750

No. 72511 8-10mm R550
 No. 72514 8mm R600/650
 No. 72515 10mm R600/650

No. 72536 R550
 No. 72666 R600/650
 No. 72563 R750

No. 72540 ø16 R550
 No. 72541 ø22 R600/650
 No. 72559 ø32 R750

R750

No. 72480 ø22

No. 72140 5,0 l
 No. 72140 0,2 l

No. 58182

No. 72120 L
 No. 72121 R

ROTHENBERGER Worldwide

Australia	ROTHENBERGER Australia Pty. Ltd. Unit 6 • 13 Hoyle Avenue • Castle Hill • N.S.W. 2154 Tel. + 61 2 / 98 99 75 77 • Fax + 61 2 / 98 99 76 77 rothenberger@rothenberger.com.au www.rothenberger.com.au	Italy	ROTHENBERGER Italiana s.r.l. Via G. Reiss Romoli 17-19 • I-20019 Settimo Milanese Tel. + 39 02 / 33 50 601 • Fax + 39 02 / 33 50 0151 rothenberger@rothenberger.it • www.rothenberger.it
Austria	ROTHENBERGER Werkzeuge- und Maschinen Handelsgesellschaft m.B.H. Gewerbeparkstraße 9 • A-5081 Anif near Salzburg Tel. + 43 62 46 / 7 20 91-45 • Fax + 43 62 46 / 7 20 91-15 office@rothenberger.at • www.rothenberger.at	Netherlands	ROTHENBERGER Nederland bv Postbus 45 • NL-5120 AA Rijen Tel. + 31 1 61 / 29 35 79 • Fax + 31 1 61 / 29 39 08 info@rothenberger.nl • www.rothenberger.nl
Belgium	ROTHENBERGER Benelux bvba Antwerpsesteenweg 59 • B-2630 Aartselaar Tel. + 32 3 / 8 77 22 77 • Fax + 32 3 / 8 77 03 94 info@rothenberger.be • www.rothenberger.be	Poland	ROTHENBERGER Polska Sp.z.o.o. Ul. Annopol 4A • PL-03-236 Warszawa Tel. + 48 22 / 2 13 59 00 • Fax + 48 22 / 2 13 59 01 biuro@rothenberger.pl • www.rothenberger.pl
Brazil	ROTHENBERGER do Brasil Ltda. Rua marinho de Carvalho, No. 72 - Vila Marina 09921-005 Diadema - Sao Paulo - Brazil Tel. + 55 11 / 40 44 47-48 • Fax + 55 11 / 40 44 50-51 vendas@rothenberger.com.br • www.rothenberger.com.br	South Africa	ROTHENBERGER-TOOLS SA (PTY) Ltd. P.O. Box 4350 • Edenvale 1610 165 Vanderbijl Street, Meadowdale Germiston Gauteng (Johannesburg), South Africa Tel. + 27 11 / 3 72 96 33 • Fax + 27 11 / 3 72 96 32 info@rothenberger-tools.co.za
Bulgaria	ROTHENBERGER Bulgaria GmbH Boul. Sftniakovo 79 • BG-1111 Sofia Tel. + 35 9 / 2 9 46 14 59 • Fax + 35 9 / 2 9 46 12 05 info@rothenberger.bg • www.rothenberger.bg	Spain	ROTHENBERGER S.A. Ctra. Durango-Elorrio, Km 2 • E-48220 Abadiano (Vizcaya) (P.O. Box) 117 • E-48200 Durango (Vizcaya) Tel. + 34 94 / 6 21 01 00 • Fax + 34 94 / 6 21 01 31 export@rothenberger.es • www.rothenberger.es
Chile	ROTHENBERGER Chile Limitada Santo Domingo, 1160 Piso 11 • Oficina 1101 Santiago de Chile • Chile Tel. + 56 253 964 00 • Fax + 56 253 964 00 ventas.chile@rothenberger.es	Switzerland	ROTHENBERGER (Schweiz) AG Herstr. 9 • CH-8048 Zürich Tel. +41 (0)44 435 30 30 • Fax 41 (0)44 401 06 08 info@rothenberger-werkzeuge.ch
China	ROTHENBERGER Pipe Tool (Shanghai) Co., Ltd. D-4, No.195 Qianpu Road, East New Area of Songjiang Industrial Zone, Shanghai 201611, China Tel. + 86 21 / 67 60 20 77 • + 86 21 / 67 60 20 61 Fax + 86 21 / 67 60 20 63 • office@rothenberger.cn	Turkey	ROTHENBERGER Tes. Alet ve Mak. San. Tic. Ltd. Sti Poyraz Sok. No: 20/3 - Detary İş Merkezi TR-34722 Kadıköy-İstanbul Tel. +90 / 216 449 24 85 • Fax +90 / 216 449 24 87 rothenberger@rothenberger.com.tr
Czech Republic	ROTHENBERGER CZ Prumyslova 1306/7 • 102 00 Praha 10 Tel. +420 271 730 183 • Fax +420 267 310 187 info@rothenberger.cz • www.rothenberger.cz	UAE	ROTHENBERGER Middle East FZCO PO Box 261190 • Jebel Ali Free Zone Dubai, United Arab Emirates Tel. +971 / 48 83 97 77 • Fax +971 / 48 83 97 57 office@rothenberger.ae
Denmark	ROTHENBERGER Scandinavia A/S Smedevænget 8 • DK-9560 Hadsund Tel. + 45 98 / 15 75 66 • Fax + 45 98 / 15 68 23 rosca@rothenberger.dk	UK	ROTHENBERGER UK Limited 2, Kingsthorne Park, Henson Way Kettering • GB-Northants NN16 8PX Tel. + 44 15 36 / 31 03 00 • Fax + 44 15 36 / 31 06 00 info@rothenberger.co.uk
France	ROTHENBERGER France S.A. 24, rue des Drapiers, BP 45033 • F-57071 Metz Cedex 3 Tel. + 33 3 / 87 74 92 92 • Fax + 33 3 / 87 74 94 03 info-fr@rothenberger.com	USA	ROTHENBERGER USA LLC 4455 Boeling Drive, USA - Rockford, IL 61 109 Phone +1 / 815.397.7617 • Fax +1 / 815.397.6174 pipetools@rothenberger-usa.com • www.rothenberger-usa.com
Germany	ROTHENBERGER Deutschland GmbH Industriestraße 7 • D-65779 Kelkheim/Germany Tel. + 49 61 95 / 800 81 00 • Fax + 49 61 95 / 800 37 39 verkauf-deutschland@rothenberger.com		ROTHENBERGER USA, Inc. Western Regional Office • 955 Monterey Pass Road Monterey Park, CA 91754 Phone +1 / 323.268.1381 • Fax +1 / 323.260.4971
Greece	ROTHENBERGER Werkzeuge Produktion GmbH Lilienthalstraße 71- 87 • D-37235 Hessisch-Lichtenau Tel. + 49 56 02 / 93 94-0 • Fax + 49 56 02 / 93 94 36	Russia	ROTHENBERGER Russia Avtosavodskaya str. 25 115280 Moscow, Russia Tel. +7 495 / 792 59 44 • Fax + 7 495 / 792 59 46 info@rothenberger.ru • www.rothenberger.ru
Hungary	ROTHENBERGER Hellas S.A. Aglia Kyriaki 45 • 17564 Paleo Faliro • Greece Tel. + 30 210 94 02 049 • +30 210 94 07 302 / 3 Fax + 30 210 / 94 07 322 ro-he@otenet.gr • www.rothenberger.gr	Romania	S.C. ROWALT S.R.L. 1 Mai Str., No. 4 RO-075100 Otopeni-Illfov Tel. +40 21 / 3 50 37 44 • +40 21 / 3 50 37 45 Fax +40 21 / 3 50 37 46 info@rothenberger.ro • www.rothenberger.ro
India	ROTHENBERGER Hungary Kft. Gibacsi út 26 • H-1097 Budapest Tel. + 36 1 / 3 47-50 40 • Fax + 36 1 / 3 47 - 50 59 info@rothenberger.hu		ROTHENBERGER Werkzeuge GmbH Industriestraße 7 D- 65779 Kelkheim / Germany Telefon + 49 (0) 61 95 / 800 - 0 Telefax + 49 (0) 61 95 / 800 - 3500 info@rothenberger.com